

PLC-BPT- 24DC/ 1/ACT - Relaissockel



2900449

<https://www.phoenixcontact.com/de/produkte/2900449>

Bitte beachten Sie, dass die in diesem PDF-Dokument angezeigten Daten aus unserem Online-Katalog generiert wurden. Bitte finden Sie die vollständigen Daten in der Benutzer-Dokumentation. Es gelten unsere Allgemeinen Nutzungsbedingungen für Downloads.



6,2 mm PLC-Grundklemme für Ausgabefunktionen mit Push-in-Anschluss, ohne Relais- oder Solid-State-Relaisbestückung, zur Montage auf Tragschiene NS 35/7,5, mit Lastrückleiteranschluss (BB), 1 Schließer, Eingangsspannung 24 V DC

Kaufmännische Daten

Artikelnummer	2900449
Verpackungseinheit	10 Stück
Mindestbestellmenge	10 Stück
Verkaufsschlüssel	DC
Produktschlüssel	DK62A1
GTIN	4046356507745
Gewicht pro Stück (inklusive Verpackung)	30,03 g
Gewicht pro Stück (exklusive Verpackung)	30,53 g
Zolltarifnummer	85366990
Ursprungsland	DE

Technische Daten

Hinweise

Nutzungsbeschränkung

EMV-Hinweis	EMV: Klasse-A-Produkt, siehe Herstellererklärung im Downloadbereich
-------------	---

Artikeleigenschaften

Produkttyp	Relaissockel
Produktfamilie	PLC-INTERFACE
Anwendung	Ausgabefunktion

Eingangsdaten

Eingangsnennspannung U_N	24 V DC Die Nennspannung des aufsteckbaren elektromechanischen Relais oder Solid-State-Relais (siehe notwendiges Zubehör) weicht von der Eingangsnennspannung des Sockels mit integrierter Vorbeschaltung ab
Schutzbeschaltung	Freilaufdiode
Eingangsnennspannung U_N	24 V DC Die Nennspannung des aufsteckbaren elektromechanischen Relais oder Solid-State-Relais (siehe notwendiges Zubehör) weicht von der Eingangsnennspannung des Sockels mit integrierter Vorbeschaltung ab

Anschlussdaten

Anschlussart	Push-in-Anschluss
Abisolierlänge	10 mm
Leiterquerschnitt starr	0,14 mm ² ... 2,5 mm ²
Leiterquerschnitt flexibel	0,14 mm ² ... 2,5 mm ² 0,2 mm ² ... 2,5 mm ² (Einzel-Aderendhülse) 2x 0,5 mm ² ... 1 mm ² (TWIN-Aderendhülse)
Leiterquerschnitt AWG	26 ... 14

Maße

Artikelabmessungen

Breite	6,2 mm
Höhe	80 mm
Tiefe	94 mm

Umwelt- und Lebensdauerbedingungen

Umgebungsbedingungen

Umgebungstemperatur (Betrieb)	-40 °C ... 60 °C
Umgebungstemperatur (Lagerung/Transport)	-40 °C ... 85 °C

Zulassungen

CE

Zertifikat	CE-konform
------------	------------

UKCA

Zertifikat	UKCA-konform
------------	--------------

Schiffbau-Zulassung

Zertifikat	TAE0000196
------------	------------

Schadgastest

Kennzeichnung	ISA-S71.04. G3 Harsh Group
	EN 60068-2-60

Schiffbau-Daten

Temperature	D
Humidity	A
Vibration	B/C
EMC	B
Enclosure	Required protection according to the Rules shall be provided upon installation on board

EMV-Daten

Elektromagnetische Verträglichkeit	Konformität zur EMV-Richtlinie
Niederspannungs-Richtlinie	Konformität zur NS-Richtlinie

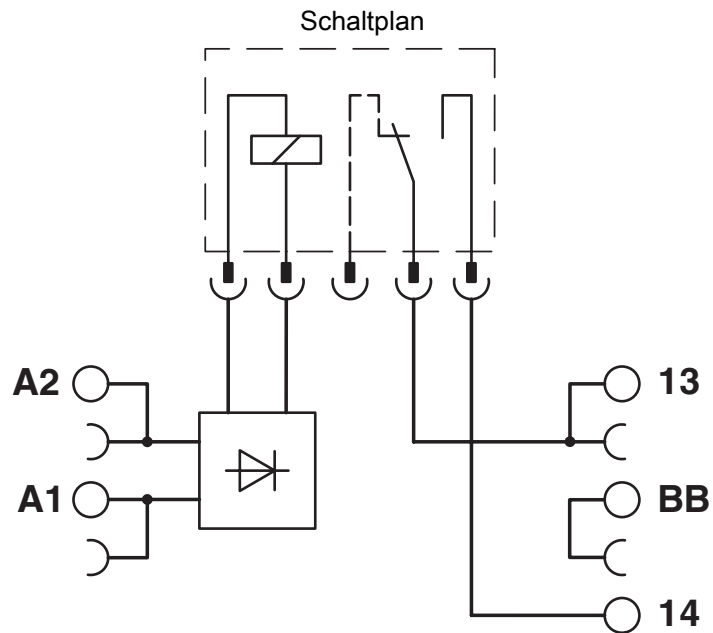
Normen und Bestimmungen

Normen/Bestimmungen	IEC/EN 60664-1
---------------------	----------------

Montage

Montageart	Tragschienenmontage
Einbaulage	beliebig

Zeichnungen



Schaltplan



PLC-BPT- 24DC/ 1/ACT - Relaissockel



2900449

<https://www.phoenixcontact.com/de/produkte/2900449>

Zulassungen

📄 Zum Herunterladen von Zertifikaten, besuchen Sie die Produktdetailseite: <https://www.phoenixcontact.com/de/produkte/2900449>



cUL Recognized
Zulassungs-ID: E238705



UL Recognized
Zulassungs-ID: E238705



EAC
Zulassungs-ID: RU D-DE.B*00573/18

DNV

Zulassungs-ID: TAE0000196

PLC-BPT- 24DC/ 1/ACT - Relaissockel



2900449

<https://www.phoenixcontact.com/de/produkte/2900449>

Klassifikationen

ECLASS

ECLASS-13.0	27371603
ECLASS-15.0	27371603

ETIM

ETIM 10.0	EC001456
-----------	----------

UNSPSC

UNSPSC 21.0	39122300
-------------	----------

2900449

<https://www.phoenixcontact.com/de/produkte/2900449>

Environmental product compliance

EU RoHS

Erfüllt die Anforderungen nach RoHS-Richtlinie	Ja
Ausnahmeregelungen soweit bekannt	7(a), 7(c)-I

China RoHS

Environment friendly use period (EFUP)	EFUP-50
	Eine artikelbezogene China RoHS Deklarationstabelle finden Sie im Downloadbereich zum jeweiligen Artikel unter „Herstellereklärung“. Für alle Artikel mit EFUP-E wird keine China RoHS Deklarationstabelle ausgestellt und benötigt.

EU REACH SVHC

Hinweis auf REACH-Kandidatenstoff (CAS-Nr.)	Hexahydromethylphthalic anhydride(CAS-Nr.: Nicht zutreffend)
	Lead(CAS-Nr.: 7439-92-1)
SCIP	757dbe93-4420-4eb9-87fa-4660191d458b

EF3.1 Klimawandel

CO2e kg	0,392 kg CO2e
---------	---------------

Phoenix Contact 2026 © - Alle Rechte vorbehalten
<https://www.phoenixcontact.com>

PHOENIX CONTACT Deutschland GmbH
 Flachmarktstraße 8
 D-32825 Blomberg
 +49 52 35/3-1 20 00
info@phoenixcontact.de