

ELR W3- 24DC/500AC- 2 - Halbleiterwendeschütz



2297293

<https://www.phoenixcontact.com/de/produkte/2297293>

Bitte beachten Sie, dass die in diesem PDF-Dokument angezeigten Daten aus unserem Online-Katalog generiert wurden. Bitte finden Sie die vollständigen Daten in der Benutzer-Dokumentation. Es gelten unsere Allgemeinen Nutzungsbedingungen für Downloads.



3-phasiges Halbleiter-Wendeschütz mit 24 V DC Eingang, 2 A Ausgangsstrom, Nullspannungsschalter, optional mit Thermosicherung

Ihre Vorteile

- Thermosicherung optional
- Stabile und kurze Schaltzeiten
- Geräuschloses und verschleißfreies Schalten
- Lange Lebensdauer
- Integrierte Schutzbeschaltung
- Integrierte Verriegelungs- und Lastverdrahtung
- Hohe Schaltfrequenz

Kaufmännische Daten

Artikelnummer	2297293
Verpackungseinheit	1 Stück
Mindestbestellmenge	1 Stück
Verkaufsschlüssel	DC
Produktschlüssel	DK6841
GTIN	4046356175654
Gewicht pro Stück (inklusive Verpackung)	425,89 g
Gewicht pro Stück (exklusive Verpackung)	419,8 g
Zolltarifnummer	85364900
Ursprungsland	DE

Technische Daten

Artikeleigenschaften

Produkttyp	Halbleiterschütz
Betriebsart	100 % ED

Elektrische Eigenschaften

Anzahl Phasen	3
Schaltfrequenz	max. 5 Hz
Maximale Verlustleistung bei Nennbedingung	5,5 W
Prüfspannung (Eingang / Ausgang)	5 kV _{eff} (50 Hz, 60 s)
Schaltfrequenz	max. 5 Hz
Umkehrfrequenz	≤ 10 Hz

Isolationseigenschaften

Bemessungsisolationsspannung	500 V
Bemessungsstoßspannung	6 kV
Überspannungskategorie	III
Verschmutzungsgrad	2
Isolationseigenschaften zwischen Steuereingangsspannung zu Hauptstromkreis	Basisisolierung

Eingangsdaten

Steuern

Benennung Eingang	Steuereingang rechts / links
Bemessungsbetätigungsspannung U_C	24 V DC
Betätigungsspannungsbereich	19,2 V DC ... 30 V DC
Spannungsbereich bezogen auf U_C	0,8 ... 1,25
	0,8 ... 1,25
Bemessungsbetätigungsstrom I_C	12,7 mA
Schaltschwelle	9,6 V ("0"-Signal)
	19,2 V ("1"-Signal)
Schutzbeschaltung	Verpolschutz; Suppressordiode
	Überspannungsschutz
Fehleranzeige	LED rot
Statusanzeige	LED (gelb)

Ausgangsdaten

AC-Ausgang

Bemessungsbetriebsspannung U_e	500 V AC
Betriebsspannungsbereich	48 V AC ... 575 V AC
Bemessungsbetriebsstrom bei AC-51	2 A
Bemessungsbetriebsstrom bei AC-53a	2 A

2297293

<https://www.phoenixcontact.com/de/produkte/2297293>

Spitzensperrspannung	1200 V
Netzfrequenz	40 Hz ... 100 Hz
Laststrombereich	100 mA ... 2 A (siehe Derating)
Leckstrom	6 mA
Restspannung	< 1,5 V
Stoßstrom	200 A (t = 10 ms)
Grenzlastintegral	250 A ² s
Schutzbeschaltung	RCV-Beschaltung
Überspannungsbegrenzung	> 575 V AC

Anschlussdaten

Steuerkreis

Anschlussart	Schraubanschluss
Abisolierlänge	8 mm
Schraubengewinde	M3
Leiterquerschnitt starr	0,2 mm ² ... 2,5 mm ²
Leiterquerschnitt flexibel	0,2 mm ² ... 2,5 mm ²
Leiterquerschnitt AWG	24 ... 14
Anzugsdrehmoment	0,5 Nm ... 0,6 Nm 5 lb _f -in. ... 7 lb _f -in.

Lastkreis

Anschlussart	Schraubanschluss
Abisolierlänge	8 mm
Schraubengewinde	M3
Leiterquerschnitt starr	0,2 mm ² ... 2,5 mm ²
Leiterquerschnitt flexibel	0,2 mm ² ... 2,5 mm ²
Leiterquerschnitt AWG	24 ... 14
Anzugsdrehmoment	0,5 Nm ... 0,6 Nm 5 lb _f -in. ... 7 lb _f -in.

Signalisierung

Statusanzeige	LED (gelb)
Fehleranzeige	LED rot

Maße

Breite	40 mm
Höhe	99 mm
Tiefe	114,5 mm

Umwelt- und Lebensdauerbedingungen

Umgebungsbedingungen

Schutzart	IP20
Umgebungstemperatur (Betrieb)	-25 °C ... 70 °C

ELR W3- 24DC/500AC- 2 - Halbleiterwendeschütz



2297293

<https://www.phoenixcontact.com/de/produkte/2297293>

Umgebungstemperatur (Lagerung/Transport)	-25 °C ... 70 °C
--	------------------

Zulassungen

UKCA

Zertifikat	UKCA-konform
------------	--------------

UL-Zulassung

Zertifikat	NMFT.E323771
------------	--------------

UL-Daten

SCCR	5 kA (20 A RK5 (standard fault) fuse)
------	---------------------------------------

Normen und Bestimmungen

Normen / Bestimmungen

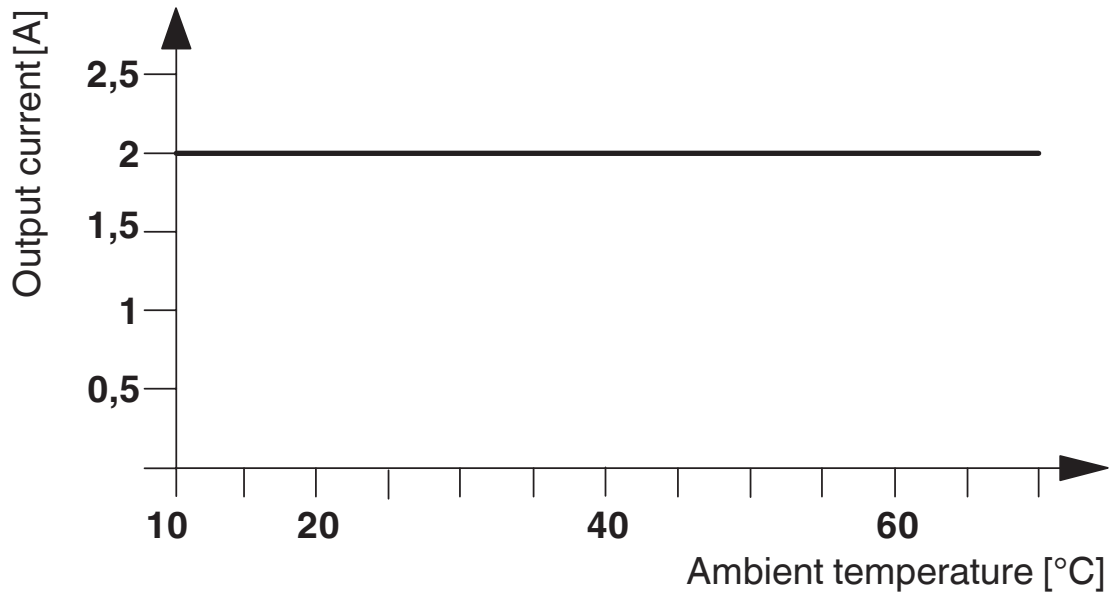
Normen/Bestimmungen	DIN EN 50178
	EN 60947

Montage

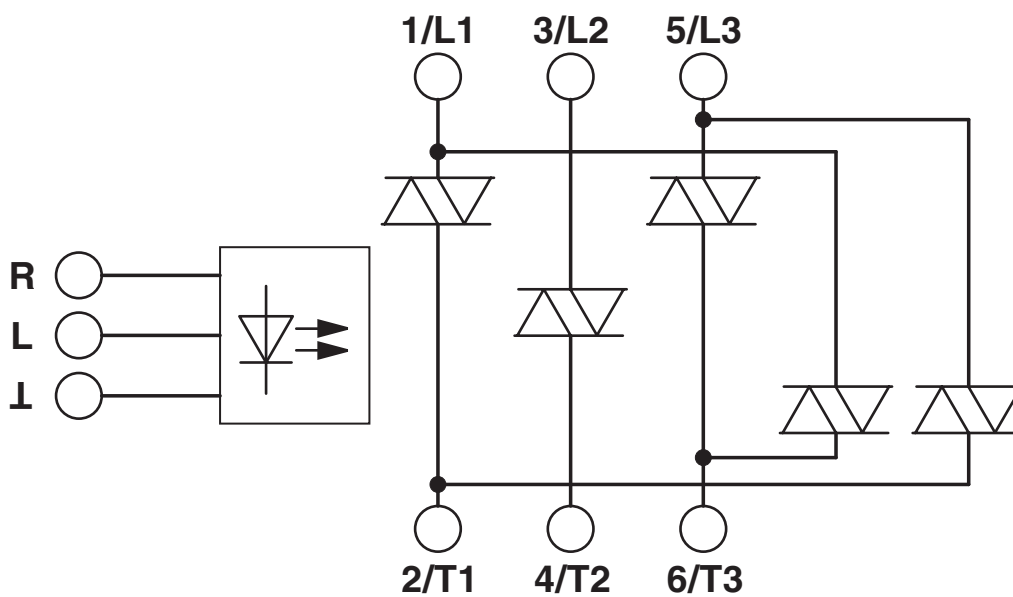
Montageart	Tragschienenmontage
Montagehinweis	anreihbar im Abstand = 20 mm
Einbaulage	senkrecht (Tragschiene waagrecht)

Zeichnungen

Diagramm



Blockschaltbild



2297293

<https://www.phoenixcontact.com/de/produkte/2297293>

Zulassungen

📄 Zum Herunterladen von Zertifikaten, besuchen Sie die Produktdetailseite: <https://www.phoenixcontact.com/de/produkte/2297293>



EAC

Zulassungs-ID: RU*C-DE.*08.B.00520*



UL Listed

Zulassungs-ID: FILE E 323771



cUL Listed

Zulassungs-ID: FILE E 323771

2297293

<https://www.phoenixcontact.com/de/produkte/2297293>

Klassifikationen

ECLASS

ECLASS-13.0	27371003
ECLASS-15.0	27371003

ETIM

ETIM 10.0	EC000066
-----------	----------

UNSPSC

UNSPSC 21.0	39122300
-------------	----------

2297293

<https://www.phoenixcontact.com/de/produkte/2297293>

Environmental product compliance

EU RoHS

Erfüllt die Anforderungen nach RoHS-Richtlinie	Ja
Ausnahmeregelungen soweit bekannt	7(a), 7(c)-I

China RoHS

Environment friendly use period (EFUP)	EFUP-50
	Eine artikelbezogene China RoHS Deklarationstabelle finden Sie im Downloadbereich zum jeweiligen Artikel unter „Herstellereklärung“. Für alle Artikel mit EFUP-E wird keine China RoHS Deklarationstabelle ausgestellt und benötigt.

EU REACH SVHC

Hinweis auf REACH-Kandidatenstoff (CAS-Nr.)	Lead(CAS-Nr.: 7439-92-1)
SCIP	e4962307-e1be-4652-9465-02ec85beb2b6

Phoenix Contact 2026 © - Alle Rechte vorbehalten

<https://www.phoenixcontact.com>

PHOENIX CONTACT Deutschland GmbH

Flachsmarktstraße 8

D-32825 Blomberg

+49 52 35/3-1 20 00

info@phoenixcontact.de