

# TTC-6-2X1-M-24DC-PT-I - Überspannungsschutzgerät



2906729

<https://www.phoenixcontact.com/de/produkte/2906729>

Bitte beachten Sie, dass die in diesem PDF-Dokument angezeigten Daten aus unserem Online-Katalog generiert wurden. Bitte finden Sie die vollständigen Daten in der Benutzer-Dokumentation. Es gelten unsere Allgemeinen Nutzungsbedingungen für Downloads.



Überspannungsschutz mit integrierter Statusanzeige und Trennmesser für zwei Signaladern mit gemeinsamem Bezugspotenzial, z. B. Digital IN/OUT. In sicherheitsgerichteten Kreisen bis SIL 3 einsetzbar.

## Ihre Vorteile

- Platz- und kostensparend durch schmale Baubreite von nur 6 mm
- Permanente Überwachung der Schutzgeräte und mechanische Statusanzeige mit optionaler Fernmeldung
- Einfache Auswahl für jede Anforderung im MSR-Bereich dank komplettem Portfolio mit maßgeschneiderten Produkteigenschaften
- Einfache Unterbrechung von Signalkreisen für Wartungsarbeiten dank vertikaler Messertrennung

## Kaufmännische Daten

|  |               |
|--|---------------|
| Artikelnummer                            | 2906729       |
| Verpackungseinheit                       | 1 Stück       |
| Mindestbestellmenge                      | 1 Stück       |
| Verkaufsschlüssel                        | CA            |
| Produktschlüssel                         | CL2262        |
| GTIN                                     | 4055626134611 |
| Gewicht pro Stück (inklusive Verpackung) | 37,4 g        |
| Gewicht pro Stück (exklusive Verpackung) | 30,99 g       |
| Zolltarifnummer                          | 85363010      |
| Ursprungsland                            | DE            |

## Technische Daten

### Artikeleigenschaften

|                |                                     |
|----------------|-------------------------------------|
| Produkttyp     | Überspannungsschutz für MSR-Technik |
| Produktfamilie | TERMITRAB complete                  |
| IEC-Prüfklasse | C1                                  |
|                | C2                                  |
|                | C3                                  |
|                | D1                                  |
| Bauform        | Tragschienenmodul einteilig         |

### Isolationseigenschaften

|                        |     |
|------------------------|-----|
| Überspannungskategorie | III |
| Verschmutzungsgrad     | 2   |

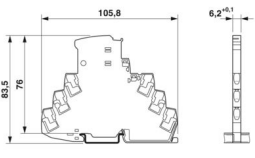
### Elektrische Eigenschaften

|                    |         |
|--------------------|---------|
| Nennspannung $U_N$ | 24 V DC |
|--------------------|---------|

### Anschlussdaten

|                            |   |
|----------------------------|---|
| Anschlussart               | Push-in-Anschluss                           |
| Leiterquerschnitt flexibel | 0,2 mm <sup>2</sup> ... 2,5 mm <sup>2</sup> |
| Leiterquerschnitt starr    | 0,2 mm <sup>2</sup> ... 4 mm <sup>2</sup>   |
| Leiterquerschnitt AWG      | 24 ... 12                                   |

### Maße

|              |  |
|--------------|--|
| Maßzeichnung |  |
| Breite       | 6,2 mm +0,1 mm   |
| Höhe         | 105,8 mm   |
| Tiefe        | 83,5 mm (inkl. Tragschiene 7,5 mm)   |

### Materialangaben

|                                |                 |
|--------------------------------|-----------------|
| Farbe                          | grau (RAL 7042) |
| Brennbarkeitsklasse nach UL 94 | V-0             |
| Isolierstoff                   | PBT             |
| Material Gehäuse               | PBT             |

### Mechanische Eigenschaften

#### Mechanische Daten

|                   |      |
|-------------------|------|
| Offene Seitenwand | Nein |
|-------------------|------|

## Schutzschaltung

|  |   |
|--|---|
| Wirkungsrichtung   | Line-Line & Line-Signal Ground/Shield & optional Signal Ground/Shield-Earth Ground  |
| Nennspannung $U_N$   | 24 V DC   |
| Höchste Dauerspannung $U_C$  | 30 V DC<br>21 V AC  |
| Bemessungsstrom  | 600 mA (40 °C)  |
| Betriebswirkstrom $I_C$ bei $U_C$                                  | $\leq 5 \mu\text{A}$  |
| Schutzleiterstrom $I_{PE}$   | $\leq 10 \mu\text{A}$   |
| Nennableitstoßstrom $I_n$ (8/20) $\mu\text{s}$ (Ader-Erde)         | 5 kA  |
| Impulsableitstoßstrom $I_{imp}$ (10/350) $\mu\text{s}$ (Ader-Erde) | 0,5 kA  |
| Gesamtableitstoßstrom $I_{Total}$ (8/20) $\mu\text{s}$             | 10 kA   |
| Schutzpegel $U_p$ (Ader-Erde)                                      | $\leq 140 \text{ V}$ (C1 - 1 kV / 500 A)<br>$\leq 130 \text{ V}$ (C2 - 10 kV / 5 kA)<br>$\leq 45 \text{ V}$ (C3 - 25 A)<br>$\leq 50 \text{ V}$ (C3 - 100 A) |
| Schutzpegel $U_p$ statisch (Ader-Erde)                             | $\leq 55 \text{ V}$ (C1 - 1 kV / 500 A)<br>$\leq 80 \text{ V}$ (C2 - 10 kV / 5 kA)  |
| Ansprechzeit $t_A$ (Ader-Erde)                                     | $\leq 1 \text{ ns}$   |
| Einfügungsdämpfung aE, asym.                                       | typ. 0,3 dB ( $\leq 270 \text{ kHz}$ / 150 $\Omega$ )   |
| Grenzfrequenz $f_g$ (3 dB), asym. (PE) im 150 $\Omega$ -System     | typ. 960 kHz  |
| Kapazität (Ader-Erde)  | typ. 2,2 nF   |
| Widerstand pro Pfad  | 1,65 $\Omega \pm 20 \%$   |
| Meldung Überspannungsschutz defekt                                 | optisch   |
| Erforderliche Vorsicherung maximal                                 | 630 mA (FF)   |
| Stoßstromfestigkeit (Ader-Erde)                                    | C1 - 1 kV / 500 A<br>C2 - 10 kV / 5 kA<br>C3 - 100 A<br>D1 - 500 A  |
| Impuls-Rücksetzzeit (Ader-Erde)                                    | $\leq 300 \text{ ms}$   |

## Zusätzliche technische Daten

|  |            |
|--|------------|
| Max. Gesamtableitstoßstrom $I_{total \max}$ (8/20) $\mu\text{s}$ | 20 kA (1x) |
|--|------------|

## Umwelt- und Lebensdauerbedingungen

## Umgebungsbedingungen

|  |                              |
|--|------------------------------|
| Schutzart                                | IP20                         |
| Umgebungstemperatur (Betrieb)            | -40 °C ... 85 °C             |
| Umgebungstemperatur (Lagerung/Transport) | -40 °C ... 85 °C             |
| Höhenlage                                | $\leq 4000 \text{ m}$ (amsl) |
| Zulässige Luftfeuchtigkeit (Betrieb)     | 5 % ... 95 %                 |

## Normen und Bestimmungen

|                     |              |
|---------------------|--------------|
| Normen/Bestimmungen | IEC 61643-21 |
|---------------------|--------------|

# TTC-6-2X1-M-24DC-PT-I - Überspannungsschutzgerät



2906729

<https://www.phoenixcontact.com/de/produkte/2906729>

|         |  |
|---------|--|
| Hinweis | 2000 + Corrigendum 2001 + A1:2008, modifiziert + A2:2012 |
|---------|--|

EN 61643-21

|                     |             |
|---------------------|-------------|
| Normen/Bestimmungen | EN 61643-21 |
|---------------------|-------------|

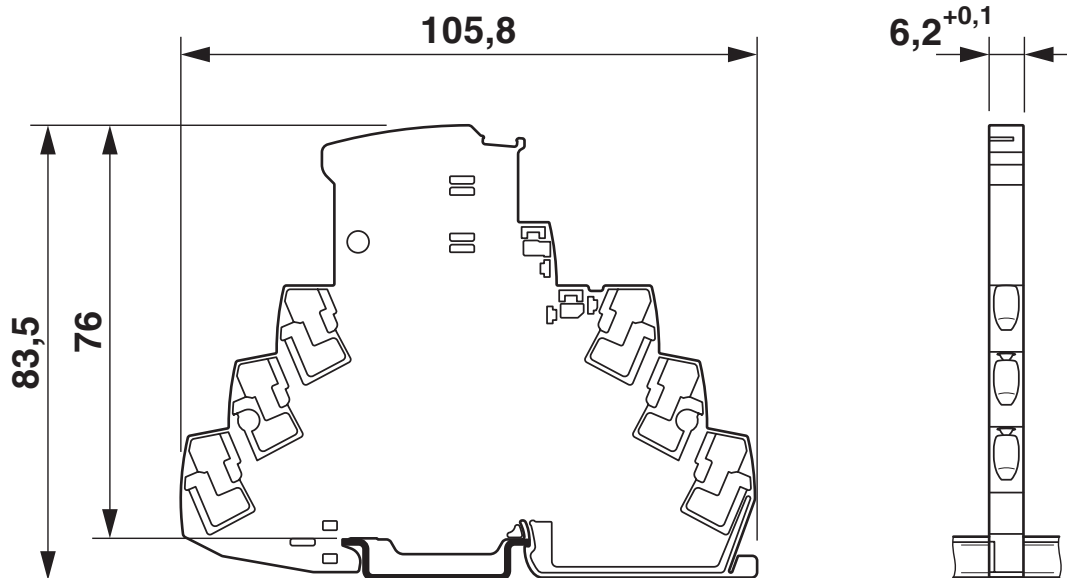
|         |                          |
|---------|--------------------------|
| Hinweis | 2001 + A1:2009 + A2:2013 |
|---------|--------------------------|

## Montage

|            |                             |
|------------|-----------------------------|
| Montageart | Tragschiene: TH 35 - 7,5 mm |
|------------|-----------------------------|

## Zeichnungen

Maßzeichnung



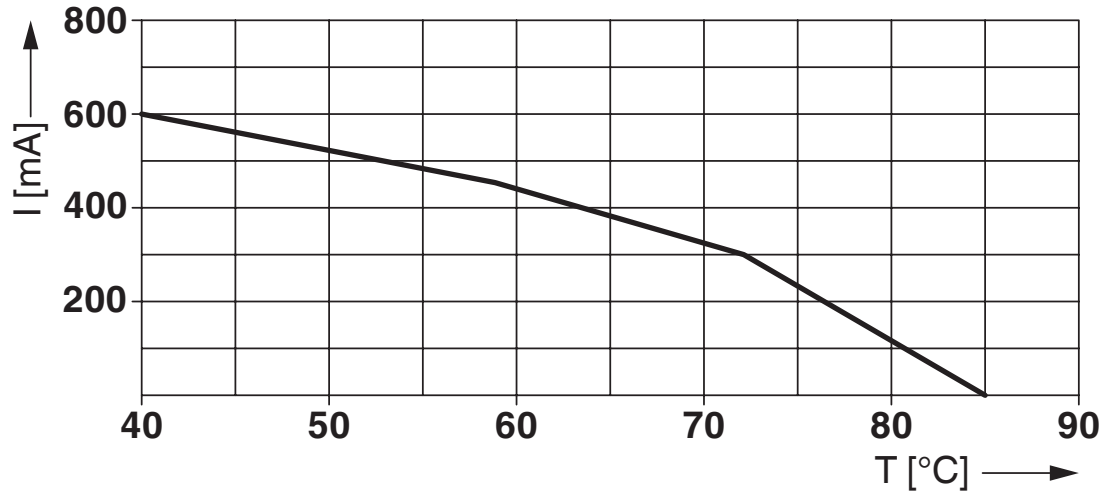
Schemazeichnung

| TTC-6-2X1-...  |                                   |                                       |                          |       |                                   |  |      |                          |       |
|--|-----------------------------------|---------------------------------------|--------------------------|-------|-----------------------------------|--|------|--------------------------|-------|
| Category   | 1001 architecture, HFT=0          |                                       |                          |       | 1002 architecture, HFT=1          |  |      |                          |       |
|  | PFD <sub>AVG</sub>                | PFH                                   | Used budget of SIL 2 SIF |       | PFD <sub>AVG</sub>                | PFH                                    | CCF  | Used budget of SIL 3 SIF |       |
|  |                                   |                                       | PFD <sub>AVG</sub>       | PFH   |                                   |  |      | PFD <sub>AVG</sub>       | PFH   |
|  | 1.69 <sub>x10</sub> <sup>-5</sup> | 3.00 <sub>x10</sub> <sup>-9</sup> 1/h | 0.2 %                    | 0.3 % | 8.44 <sub>x10</sub> <sup>-7</sup> | 1.50 <sub>x10</sub> <sup>-10</sup> 1/h | 5 %  | 0.1 %                    | 0.2 % |
|  |                                   |                                       |                          |       | 1.69 <sub>x10</sub> <sup>-6</sup> | 3.00 <sub>x10</sub> <sup>-10</sup> 1/h | 10 % | 0.2 %                    | 0.3 % |
| Calculation based on exida report, Phoenix Contact 16/06-072 R023 V3R1<br>exida Profile 1, FMEDA Analysis 2, T <sub>proof</sub> : 1 year, MT: 10 years, MTTR: 24 hours, PTC: 99%<br>Used standards<br>IEC/EN 61508, edition 2010 (device specific)<br>IEC/EN 61511, edition 2016 + COR1:2016 + A1:2017 (system specific) |                                   |                                       |                          |       |                                   |  |      |                          |       |

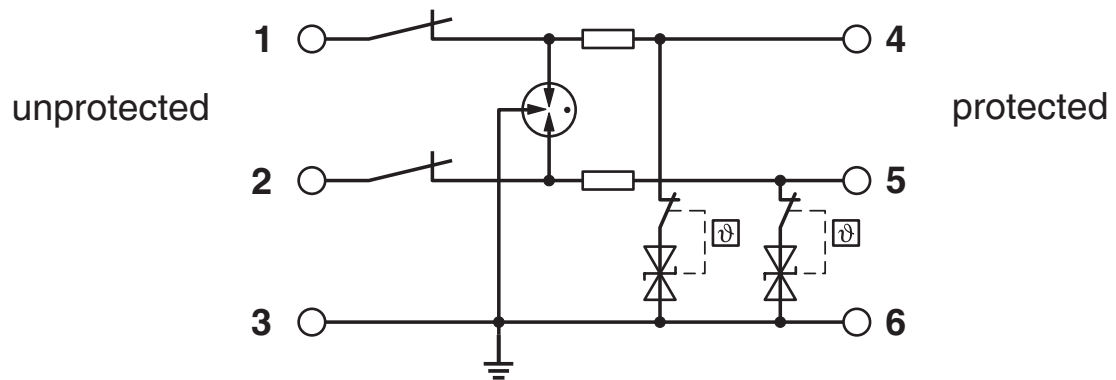
Szenarien der funktionalen Sicherheit.

Tabelle gilt auch für die Artikelgruppe TTC-6-2X1-M-...-I

Diagramm



Schaltplan




2906729

<https://www.phoenixcontact.com/de/produkte/2906729>

## Zulassungen

🔗 Zum Herunterladen von Zertifikaten, besuchen Sie die Produktdetailseite: <https://www.phoenixcontact.com/de/produkte/2906729>

 **CSA**  
Zulassungs-ID: 70136717

 **DNV GL**  
Zulassungs-ID: TAE000027G

 **UL Listed**  
Zulassungs-ID: FILE E 138168

 **CSAus**  
Zulassungs-ID: 70136717

**UAE-RoHS**  
Zulassungs-ID: 22-06-16191

**Functional Safety**  
Zulassungs-ID: 16-06-072 R023 V3R1

2906729

<https://www.phoenixcontact.com/de/produkte/2906729>

## Klassifikationen

### ECLASS

|             |          |
|-------------|----------|
| ECLASS-13.0 | 27171501 |
| ECLASS-15.0 | 27171501 |

### ETIM

|           |          |
|-----------|----------|
| ETIM 10.0 | EC001466 |
|-----------|----------|

### UNSPSC

|             |          |
|-------------|----------|
| UNSPSC 21.0 | 39121600 |
|-------------|----------|

## Environmental product compliance

### EU RoHS

|  |              |
|--|--------------|
| Erfüllt die Anforderungen nach RoHS-Richtlinie | Ja           |
| Ausnahmeregelungen soweit bekannt              | 7(a), 7(c)-I |

### China RoHS

|  |  |
|--|--|
| Environment friendly use period (EFUP) | EFUP-50  |
|  | Eine artikelbezogene China RoHS Deklarationstabelle finden Sie im Downloadbereich zum jeweiligen Artikel unter „Herstellereklärung“. Für alle Artikel mit EFUP-E wird keine China RoHS Deklarationstabelle ausgestellt und benötigt. |

### EU REACH SVHC

|   |                                      |
|---|--------------------------------------|
| Hinweis auf REACH-Kandidatenstoff (CAS-Nr.) | Lead(CAS-Nr.: 7439-92-1)             |
| SCIP  | a0fb5431-db05-4c88-961c-e01e5c1360ae |

### EF3.1 Klimawandel

|         |               |
|---------|---------------|
| CO2e kg | 1,315 kg CO2e |
|---------|---------------|