

IE-BS-V05M-RJ45-C**Weidmüller Interface GmbH & Co. KG**

Klingenbergstraße 26

D-32758 Detmold

Germany

www.weidmueller.com



HDC Steckverbinderset gemäß IEC 61076-3-106 Var.5 in
Metall inkl RJ45-Einsatz

Allgemeine Bestelldaten

Ausführung	Flansch RJ45, IP67, Variante 5, RJ45/RJ45-Kupp- lung, Cat.6A / Class EA (ISO/IEC 11801 2010)
Best.-Nr.	1963510000
Art	IE-BS-V05M-RJ45-C
GTIN (EAN)	4032248645602
VPE	10 ST

Technische Daten

Zulassungen

Zulassungen



ROHS	Konform
UL File Number Search	UL Webseite
Zertifikat-Nr. (cULus)	E316369

Abmessungen und Gewichte

Nettogewicht	60 g
--------------	------

Temperaturen

Lagertemperatur	Betriebstemperatur	-40 °C...70 °C
Verlegetemperatur		

Umweltanforderungen

RoHS-Konformitätsstatus	Konform ohne Ausnahme
REACH SVHC	Potassium perfluorobutane sulfonate 29420-49-3
SCIP	3767b26f-703a-492e-9234-36e83d1c0725

Allgemeine Daten

Anschluss 1	RJ45	Anschluss 2	RJ45
Artikelbeschreibung	Variante 5, RJ45/RJ45-Kupplung	Dichtungsmaterial	NBR
Gehäusebasismaterial	Aluminiumdruckguss	Kategorie	Cat.6A / Class EA (ISO/IEC 11801 2010)
Kontaktoberfläche	Gold über Nickel	Schirmung	360°-Rundumgehäuse
Schutzart	IP67	Steckzyklen	750

Allgemeine Standards

Steckverbinder Norm	IEC 61076-3-106 Var. 5, IEC 60603-7-5 1	Zertifikat-Nr. (cULus)	E316369
---------------------	---	------------------------	---------

Elektrische Eigenschaften

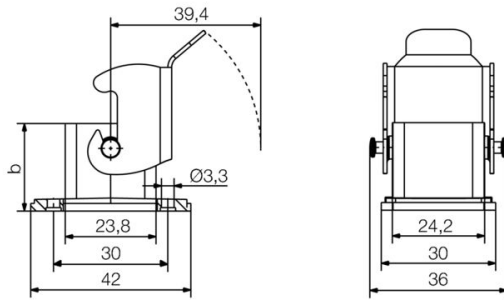
Spannungsfestigkeit Kontakt / Schirm	≥ 1500 V AC/DC	Spannungsfestigkeit Kontakt / Kontakt	≥ 1000 V AC/DC
--------------------------------------	----------------	---------------------------------------	----------------

Klassifikationen

ETIM 8.0	EC001121	ETIM 9.0	EC001121
ETIM 10.0	EC001121	ECLASS 14.0	27-44-03-90
ECLASS 15.0	27-44-03-90		

Zeichnungen

Maßzeichnung



Zubehör

Staubschutzkappen



Zum Schutz Ihrer Geräte vor Staub und Verschmutzung.

Allgemeine Bestelldaten

Art	IE-BP-V05M	Ausführung	
Best.-Nr.	1968930000	Flanschgehäuse-Schutzkappe	
GTIN (EAN)	4032248692125		
VPE	10 ST		