

TRIO3-CAP/1AC/24DC/5/3KJ/USB-485 - DC-USV mit integrierter Stromversorgung und Kapazität



1467800

<https://www.phoenixcontact.com/de/produkte/1467800>

Bitte beachten Sie, dass die in diesem PDF-Dokument angezeigten Daten aus unserem Online-Katalog generiert wurden. Bitte finden Sie die vollständigen Daten in der Benutzer-Dokumentation. Es gelten unsere Allgemeinen Nutzungsbedingungen für Downloads.



TRIO DC-USV mit integrierter Stromversorgung und Kapazität, mit wartungsfreiem Energiespeicher auf Doppelschicht-Kondensatorbasis, USI (Universal Service Interface), Tragschienenmontage, Eingang: 230 V AC, Eingang: 1-phasig, Ausgang: 24 V DC / 5 A / 3 kJ inkl. montiertem Universal-Tragschienenadapter UTA 107

Produktbeschreibung

Das TRIO3-Kapazitätsmodul vereint die Stromversorgung, elektronische Umschalteneinheit und den Energiespeicher in einem Gehäuse. Die erforderliche Energie zur Überbrückung von Netzausfällen speichert das Kapazitätsmodul in wartungsfreien Doppelschichtkondensatoren. Abhängig vom erforderlichen Laststrom ist eine Netzausfallüberbrückung von mehreren Minuten möglich. Dank der USB-C (USI)- oder RS-485-Schnittstellen wird ihr PC komfortabel heruntergefahren.

Kaufmännische Daten

Artikelnummer	1467800
Verpackungseinheit	1 Stück
Mindestbestellmenge	1 Stück
Verkaufsschlüssel	CG
Produktschlüssel	CMUDC3
GTIN	4063151864859
Gewicht pro Stück (inklusive Verpackung)	1.852 g
Gewicht pro Stück (exklusive Verpackung)	1.367 g
Zolltarifnummer	85322900
Ursprungsland	CN

TRIO3-CAP/1AC/24DC/5/3KJ/USB-485 - DC-USV mit integrierter Stromversorgung und Kapazität



1467800

<https://www.phoenixcontact.com/de/produkte/1467800>

Technische Daten

Eingangsdaten

AC-Betrieb

Eingangsspannung	230 V AC
Eingangsspannungsbereich	100 V AC ... 240 V AC -15 % ... +10 % 115 V AC ... 240 V AC ±10 % (UL)
Frequenzbereich (f_N)	50 Hz ... 60 Hz ±10 %
Derating	< 100 V AC (1 %/V) < 140 V DC (1 %/V)
Stromaufnahme	typ. 1,45 A (100 V AC) typ. 0,75 A (240 V AC)
Stromaufnahme I_N ($U_N, I_{OUT} = I_N, I_{Charge} = 0$)	1,11 A (120 V AC) 0,64 A (230 V AC)
Stromaufnahme I_{max} ($U_N, I_{OUT} = I_{Stat.Boost}, I_{Charge} = max$)	1,31 A (120 V AC) 0,73 A (230 V AC)
Stromaufnahme $I_{No-Load}$ ($U_N, I_{OUT} = 0, I_{Charge} = 0$)	0,11 A (120 V AC) 0,11 A (230 V AC)
Stromaufnahme I_{Charge} ($U_N, I_{OUT} = 0, I_{Charge} = max$)	0,57 A (120 V AC) 0,29 A (230 V AC)
Leistungsaufnahme P_{max} ($U_N, I_{OUT} = I_{Stat.Boost}, I_{Charge} = max$)	151 W (120 V AC) 149 W (230 V AC)
Leistungsaufnahme P_N ($U_N, I_{OUT} = I_N, I_{Charge} = 0$)	133 W (120 V AC) 148 W (230 V AC)
Leistungsaufnahme P_{Charge} ($U_N, I_{OUT} = 0, I_{Charge} = max$)	52 W (120 V AC) 54 W (230 V AC)
Aufladezeit	approx. 5 min (bei vollständig entladenen Kondensatoren)
Wiederaufladezeit	approx. 3 min
Einschaltzeit	≤ 1 ms
Auswahl geeigneter Sicherung für den Eingangsschutz	6 A ... 20 A (Charakteristik B, C, D, K oder vergleichbar)

DC-Betrieb

Eingangsspannungsbereich	100 V DC ... 240 V DC ±10 % 160 V DC ... 240 V DC ±10 % (UL)
Stromaufnahme	typ. 1,4 A (100 V DC) typ. 0,7 A (240 V DC)

Ausgangsdaten

Wirkungsgrad	typ. 93,5 % (230 V AC) typ. 92,1 % (120 V AC)
Kurzschlussfest	ja
Leerlauffest	ja

TRIO3-CAP/1AC/24DC/5/3KJ/USB-485 - DC-USV mit integrierter Stromversorgung und Kapazität



1467800

<https://www.phoenixcontact.com/de/produkte/1467800>

Crest Faktor	typ. 1,58 (120 V AC) typ. 1,7 (230 V AC)
Parallelschaltbarkeit	ja, zur Leistungserhöhung (bis max. 180 %)
Serienschaltbarkeit	ja
Rückspeisefestigkeit	≤ 35 V DC
Schutz gegen Überspannung am Ausgang (OVP)	≤ 35 V DC
Restwelligkeit	< 100 mV
Anstiegszeit	≤ 1 s (U_{OUT} (10 % ... 90 %))

Netzbetrieb

Ausgangsspannung	24 V DC ±2 %
Ausgangsspannungsbereich	24 V DC ... 28 V DC (> 24 V leistungskonstant)
Ausgangsstrom I_N	5 A
Dynamischer Boost ($I_{Dyn.Boost}$)	7,5 A (5 s)
Dynamischer BOOST (ICAP.Boost)	17,5 A (350 ms)
Ausgangsleistung P_{OUT} ($U_N, I_{OUT} = I_N$)	120 W
Ausgangsleistung P_{OUT} ($U_N, I_{OUT} = I_{stat.Boost}$)	420 W (350 ms)
Ausgangsleistung P_{OUT} ($U_N, I_{OUT} = I_{dyn.Boost}$)	180 W (5 s)
Verlustleistung Nennlast ($U_N, I_{Out} = I_N, I_{Charge} = 0$)	10,3 W
Kurzschlussfest	ja
Leerlauffest	ja

Batteriebetrieb

Ausgangsspannung	23,5 V DC ±2 %
Ausgangsspannungsbereich	23,5 V DC ... 27,5 V DC (> 24 V leistungskonstant)
Ausgangsstrom I_N	5 A
Dynamischer Boost ($I_{Dyn.Boost}$)	7,5 A (5 s)
Dynamischer BOOST (ICAP.Boost)	17,5 A (350 ms)
Ausgangsleistung P_{OUT} ($U_N, I_{OUT} = I_N$)	120 W
Verlustleistung Leerlauf ($U_N, I_{Out} = 0, I_{Charge} = 0$)	5 W
Verlustleistung Nennlast ($U_N, I_{Out} = I_N, I_{Charge} = 0$)	11 W
Verlustleistung Nennlast maximal	9 W (230 V AC)
Verlustleistung Leerlauf maximal	4 W (230 V AC)
Ausgangsstrombegrenzung	17,5 A (350 ms)
Wiederbereitschaftszeit	55 s (dyn. Boost)
Kurzschlussfest	ja
Leerlauffest	ja

Energiespeicher

Eingang

Ladestrom	1 A ... 2 A
Ladeleistung	24 W

TRIO3-CAP/1AC/24DC/5/3KJ/USB-485 - DC-USV mit integrierter Stromversorgung und Kapazität



1467800

<https://www.phoenixcontact.com/de/produkte/1467800>

Allgemein

Kapazität	3 kJ
Speichermedium	Doppelschichtkondensator
Zulässige Vorsicherung	B10

Anschlussdaten

Eingang

Position	1.x
Kennzeichnung	1.1 (L/+), 1.2 (N/-), 1.3 (⊕/⊖)

Leiteranschluss

Anschlussart	Push-in-Federanschluss
starr	0,2 mm ² ... 4 mm ²
	1,5 mm ² (empfohlen)
flexibel	0,2 mm ² ... 2,5 mm ²
	1,5 mm ² (empfohlen)
flexibel mit Aderendhülse ohne Kunststoffhülse	0,25 mm ² ... 2,5 mm ²
	1,5 mm ² (empfohlen)
flexibel mit Aderendhülse mit Kunststoffhülse	0,25 mm ² ... 2,5 mm ²
	1,5 mm ² (empfohlen)
AWG	24 ... 12
	16 (empfohlen)
Abisolierlänge	10 mm

Ausgang

Position	2.x
Kennzeichnung	2.1 (+), 2.2 (-)

Leiteranschluss

Anschlussart	Push-in-Federanschluss
starr	0,2 mm ² ... 10 mm ²
	4 mm ² (empfohlen)
flexibel	0,2 mm ² ... 6 mm ²
	4 mm ² (empfohlen)
flexibel mit Aderendhülse ohne Kunststoffhülse	0,25 mm ² ... 2,5 mm ²
	4 mm ² (empfohlen)
flexibel mit Aderendhülse mit Kunststoffhülse	0,25 mm ² ... 1,5 mm ²
	4 mm ² (empfohlen)
AWG	24 ... 12
	12 (empfohlen)
Abisolierlänge	10 mm

Signal

TRIO3-CAP/1AC/24DC/5/3KJ/USB-485 - DC-USV mit integrierter Stromversorgung und Kapazität



1467800

<https://www.phoenixcontact.com/de/produkte/1467800>

Position	3.x
Kennzeichnung	3.1 (Mains Mode), 3.2 (Alarm), 3.3 (Ready), 3.4 (Remote)

Leiteranschluss

Anschlussart	Push-in-Federanschluss
starr	0,2 mm ² ... 1,5 mm ²
	0,5 mm ²
flexibel	0,2 mm ² ... 1,5 mm ²
	0,5 mm ²
flexibel mit Aderendhülse ohne Kunststoffhülse	0,25 mm ² ... 1,5 mm ²
	0,5 mm ²
flexibel mit Aderendhülse mit Kunststoffhülse	0,25 mm ² ... 0,75 mm ²
	0,5 mm ²
AWG	24 ... 16
	20
Abisolierlänge	10 mm

Schnittstellen

Kommunikation

Anschlussart	RS-485
--------------	--------

Kommunikation

Anschlussart	USI (USB-C)
Schnittstelle	USI (Universal Service Interface)
	RS-485

Signalisierung

Signalzustand Mains_Mode

Anschlusskennzeichnung	3.1 Mains Mode
Kanal	DO (Digitaler Ausgang)
Schaltkontakt	nicht potenzialfrei
Zustandsbedingung (konfigurierbar)	High: $U_{out} > U_{set} - 2V \pm \text{[Symbol]}$ und $U_{out} < 30,5 \pm \text{[Symbol]}$ Low: $U_{out} < U_{set} - 2V \pm \text{[Symbol]}$ oder $U_{out} > 30,5 \pm \text{[Symbol]}$ Gerät ist im Buffer mode
Ausgang belastbar	20 mA
Zuordnung Zustand - Signal	active - high
Bezugspotenzial	GND (2.2 Minus-Pol)
LED-Statusanzeige	grün
Widerstand	1,2 k Ω (Pull-up)

Signalzustand Alarm

Anschlusskennzeichnung	3.2 Alarm
Kanal	DO (Digitaler Ausgang)
Schaltkontakt	nicht potenzialfrei

TRIO3-CAP/1AC/24DC/5/3KJ/USB-485 - DC-USV mit integrierter Stromversorgung und Kapazität



1467800

<https://www.phoenixcontact.com/de/produkte/1467800>

Zustandsbedingung (konfigurierbar)	Alarmschwelle
Ausgang belastbar	20 mA
Zuordnung Zustand - Signal	NC (Normally Closed)
Strombelastbarkeit	20 mA
Bezugspotenzial	GND (2.2 Minus-Pol)
LED-Statusanzeige	rot
Widerstand	1,2 kΩ (Pull-up)

Signalzustand Ready

Anschlusskennzeichnung	3.3 Ready
Kanal	DO (Digitaler Ausgang)
Schaltkontakt	nicht potenzialfrei
Zustandsbedingung (konfigurierbar)	High : CAPs sind vollständig geladen Gerät ist im Buffer mode Low: CAPs werden geladen
Ausgang belastbar	20 mA
Zuordnung Zustand - Signal	active - high
Stromtragfähigkeit	20 mA
Bezugspotenzial	GND (2.2 Minus-Pol)
LED-Statusanzeige	grün
Widerstand	1,2 kΩ (Pull-up)

Signalzustand Remote

Anschlusskennzeichnung	3.4
Kanal	DI (Digitaler Eingang)
Zustand (konfigurierbar)	Remote
Zustandsbedingung (konfigurierbar)	Remote
Zuordnung Zustand - Signal	active - low
Bezugspotenzial	2.2 (Minus Pol, identisch mit 3.1, 3.2, 3.3)

Elektrische Eigenschaften

Anzahl Phasen	1
Isolationsspannung Eingang/Ausgang	5,3 kV DC (Typprüfung)
	3,1 kV DC (Stückprüfung)
	6 kV DC
Isolationsspannung Eingang/PE	4 kV DC

Artikeleigenschaften

Produkttyp	DC-USV mit integrierter Kapazität
Produktfamilie	TRIO DC-USV mit integrierter Stromversorgung und Kapazität
MTBF (IEC 61709, SN 29500)	1490000 h
	1380000 h
	1130000 h

Isolationseigenschaften

TRIO3-CAP/1AC/24DC/5/3KJ/USB-485 - DC-USV mit integrierter Stromversorgung und Kapazität



1467800

<https://www.phoenixcontact.com/de/produkte/1467800>

Schutzklasse	I
Überspannungskategorie (EN 61010-1)	III (≤ 2000 m) II (≤ 5000 m)
Überspannungskategorie (EN 61010-2-201)	III (≤ 2000 m)
Verschmutzungsgrad	2

Maße

Artikelabmessungen

Breite	133 mm
Höhe	135 mm
Tiefe	125 mm
Tiefe (Gerätetiefe (Tragschienenmontage))	125 mm

Montage

Montageart	Tragschienenmontage
Einbaulage	waagerechte Tragschiene NS 35, EN 60715

Materialangaben

Brennbarkeitsklasse nach UL 94 (Gehäuse / Klemmen)	V0
--	----

Umwelt- und Lebensdauerbedingungen

Umgebungsbedingungen

Schutzart	IP20
Umgebungstemperatur (Betrieb)	-25 °C ... 60 °C
Umgebungstemperatur (Lagerung/Transport)	-40 °C ... 70 °C
Umgebungstemperatur (Startup type tested)	-40 °C
Einsatzhöhe	≤ 5000 m (> 2000 m, Derating: 10 %/1000 m)
Klimaklasse	3K3
Max. zul. Luftfeuchtigkeit (Betrieb)	≤ 95 % (bei 25 °C, keine Betauung)
Schock	18 ms, 30g, je Raumrichtung (nach IEC 60068-2-27)
Vibration (Betrieb)	10 Hz ... 50 Hz, Amplitude $\pm 0,2$ mm 50 Hz ... 150 Hz, 2,3g, 90 min.

Normen und Bestimmungen

Sicherheit von Netzgeräten bis 1100 V (Isolierabstände)

Normbezeichnung	Sicherheit von Netzgeräten bis 1100 V (Isolierabstände)
Normen/Bestimmungen	DIN EN 61558-2-16

Elektrische Sicherheit

Normbezeichnung	Elektrische Sicherheit
Normen/Bestimmungen	IEC 61010-2-201 (SELV)

Ausrüstung von Starkstromanlagen mit elektronischen Betriebsmitteln

TRIO3-CAP/1AC/24DC/5/3KJ/USB-485 - DC-USV mit integrierter Stromversorgung und Kapazität



1467800

<https://www.phoenixcontact.com/de/produkte/1467800>

Normbezeichnung	Ausrüstung von Starkstromanlagen mit elektronischen Betriebsmitteln
Normen/Bestimmungen	EN 50178/VDE 0160 (PELV)

Sicherheit Mess-, Steuer-, Regel- und Laborgeräte

Normbezeichnung	Sicherheit für Mess-, Steuer-, Regel- und Laborgeräte
Normen/Bestimmungen	IEC 61010-1

Schutzkleinspannung

Normbezeichnung	Schutzkleinspannung
Normen/Bestimmungen	IEC 61010-1 (SELV)
	IEC 61010-2-201 (PELV)

Sichere Trennung

Normbezeichnung	Sichere Trennung
Normen/Bestimmungen	IEC 61558-2-16
	IEC 61010-2-201

Begrenzung Netz-Oberschwingungsströme

Normbezeichnung	Begrenzung Netz-Oberschwingungsströme
Normen/Bestimmungen	EN 61000-3-2

IT-Sicherheit für industrielle Automatisierungssysteme

Normbezeichnung	IT-Sicherheit für industrielle Automatisierungssysteme
Normen/Bestimmungen	IEC 62443-4-1

Zulassungen

UL

Kennzeichnung	UL/C-UL Listed UL 61010-1
---------------	---------------------------

UL

Kennzeichnung	UL/C-UL Listed UL 61010-2-201
---------------	-------------------------------

ANSI/UL 121201

Kennzeichnung	PROCESS CONTROL EQUIPEMENT FOR HAZARDOUS LOCATIONS
	(EN) • This equipment is suitable for use in Class I, Division 2, Groups A, B, C and D, Hazardous Locations, or non-hazardous locations only. (FR) • Cet appareil convient uniquement pour une utilisation en atmosphères explosibles de classe I, division 2, groupes A, B, C et D ou en atmosphères non explosibles.
	(EN) • WARNING: Explosion Hazard - Do not connect or disconnect equipment unless power has been switched off or the area is known to be non-hazardous. (FR) • AVERTISSEMENT : risque d'explosion - ne pas connecter ou déconnecter les équipements sauf si l'alimentation a été coupée ou si la zone est réputée non dangereuse.

TRIO3-CAP/1AC/24DC/5/3KJ/USB-485 - DC-USV mit integrierter Stromversorgung und Kapazität



1467800

<https://www.phoenixcontact.com/de/produkte/1467800>

	(EN) • If the equipment is used in a manner not specified by the manufacturer, the protection provided by the equipment may be impaired. (FR) • Si l'équipement est utilisé d'une manière non spécifiée par le fabricant, la protection fournie par cet équipement peut être altérée.
	(EN) • This equipment must be installed in a suitable, tool secured/key locked enclosure. (FR) • Cet équipement doit être installé dans un boîtier approprié, verrouillé par une clé ou dont l'ouverture nécessite l'utilisation d'un outil.

Schiffbau

Kennzeichnung	DNV
---------------	-----

EMV-Daten

Elektromagnetische Verträglichkeit	Konformität zur EMV-Richtlinie 2014/30/EU
Niederspannungs-Richtlinie	Konformität zur NSR-Richtlinie 2014/35/EU
Störaussendung	Störaussendung nach EN 61000-6-3 (Wohn- und Gewerbebereich) und EN 61000-6-4 (Industriebereich)
Störfestigkeit	Störfestigkeit nach EN 61000-6-1 (Wohnbereich), EN 61000-6-2 (Industriebereich)

Leitungsgeführte Störaussendung

Normen/Bestimmungen	EN 61000-6-3
---------------------	--------------

Störabstrahlung

Normen/Bestimmungen	EN 61000-6-3
---------------------	--------------

DNV GL leitungsgeführte Störaussendung

DNV	Klasse A
Zusatztext	Bereich Energieverteilung

DNV GL Störabstrahlung

DNV	Klasse B
Zusatztext	Bereich Brücke und Deck

Oberschwingströme

Normen/Bestimmungen	EN 61000-3-2
---------------------	--------------

Flicker

Normen/Bestimmungen	EN 61000-3-3
---------------------	--------------

Entladung statischer Elektrizität

Normen/Bestimmungen	EN 61000-4-2
---------------------	--------------

Entladung statischer Elektrizität

Kontaktentladung	6 kV (Prüfschärfegrad 3)
Luftentladung	8 kV (Prüfschärfegrad 3)
Bemerkung	Kriterium B

TRIO3-CAP/1AC/24DC/5/3KJ/USB-485 - DC-USV mit integrierter Stromversorgung und Kapazität



1467800

<https://www.phoenixcontact.com/de/produkte/1467800>

Elektromagnetisches HF-Feld

Normen/Bestimmungen	EN 61000-4-3
---------------------	--------------

Elektromagnetisches HF-Feld

Frequenzbereich	80 MHz ... 6 GHz
Prüffeldstärke	10 V/m (Prüfschärfegrad 3)

Schnelle Transienten (Burst)

Normen/Bestimmungen	EN 61000-4-4
---------------------	--------------

Schnelle Transienten (Burst)

Eingang	unsymmetrisch 4 kV (Prüfschärfegrad 3)
Bemerkung	Kriterium A

Stoßspannungsbelastung (Surge)

Normen/Bestimmungen	EN 61000-4-5
---------------------	--------------

Stoßspannungsbelastung (Surge)

Eingang	symmetrisch 1 kV (Prüfschärfegrad 3)
	unsymmetrisch 2 kV (Prüfschärfegrad 3)
Ausgang	symmetrisch 1 kV (Prüfschärfegrad 2)
	unsymmetrisch 1 kV (Prüfschärfegrad 3)
Signal	unsymmetrisch 1 kV (Prüfschärfegrad 2)
Bemerkung	Kriterium B

Leitungsgeführte Beeinflussung

Normen/Bestimmungen	EN 61000-4-6
---------------------	--------------

Leitungsgeführte Beeinflussung

Eingang/Ausgang/Signal	unsymmetrisch
Frequenzbereich	0,15 MHz ... 80 MHz
Bemerkung	Kriterium A
Spannung	10 V

Spannungseinbrüche

Normen/Bestimmungen	EN 61000-4-11
Spannung	230 V AC
Frequenz	50 Hz
Spannungseinbruch	70 %
Anzahl der Perioden	25 Perioden
Zusatztext	Klasse 3
Bemerkung	Kriterium A
Spannungseinbruch	40 %
Anzahl der Perioden	10 Perioden
Zusatztext	Klasse 3
Bemerkung	Kriterium A

TRIO3-CAP/1AC/24DC/5/3KJ/USB-485 - DC-USV mit integrierter Stromversorgung und Kapazität



1467800

<https://www.phoenixcontact.com/de/produkte/1467800>

Spannungseinbruch	0 %
Anzahl der Perioden	1 Periode
Zusatztext	Klasse 3
Bemerkung	Kriterium A

Kriterien

Kriterium A	Normales Betriebsverhalten innerhalb der festgelegten Grenzen.
Kriterium B	Vorübergehende Beeinträchtigung des Betriebsverhaltens, die das Gerät selbst wieder korrigiert.
Kriterium C	Zeitweilige Beeinträchtigung des Betriebsverhaltens, die das Gerät selbst korrigiert oder durch Betätigung der Bedienelemente wiederherstellbar ist.

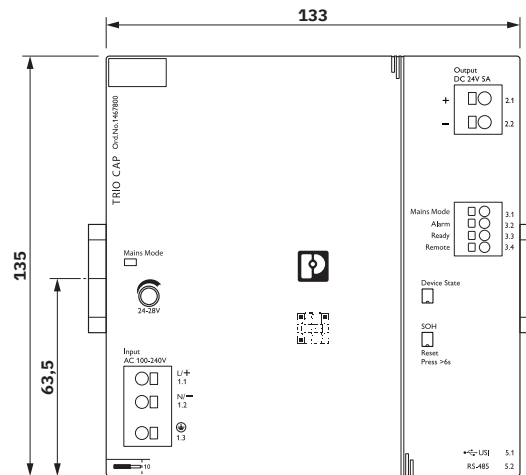
TRIO3-CAP/1AC/24DC/5/3KJ/USB-485 - DC-USV mit integrierter Stromversorgung und Kapazität

1467800

<https://www.phoenixcontact.com/de/produkte/1467800>

Zeichnungen

Maßzeichnung



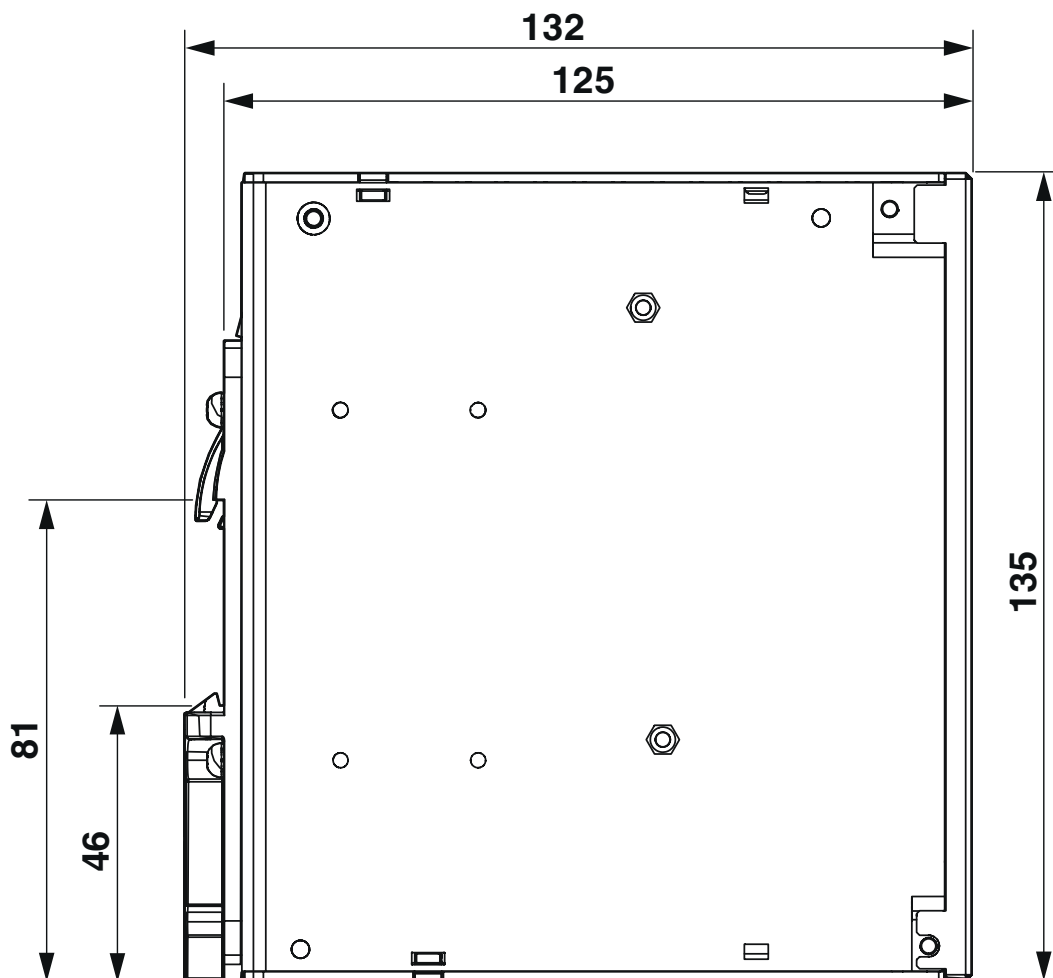
Abmessungen Vorderansicht (Maße in mm)

TRIO3-CAP/1AC/24DC/5/3KJ/USB-485 - DC-USV mit integrierter Stromversorgung und Kapazität

1467800

<https://www.phoenixcontact.com/de/produkte/1467800>

Maßzeichnung



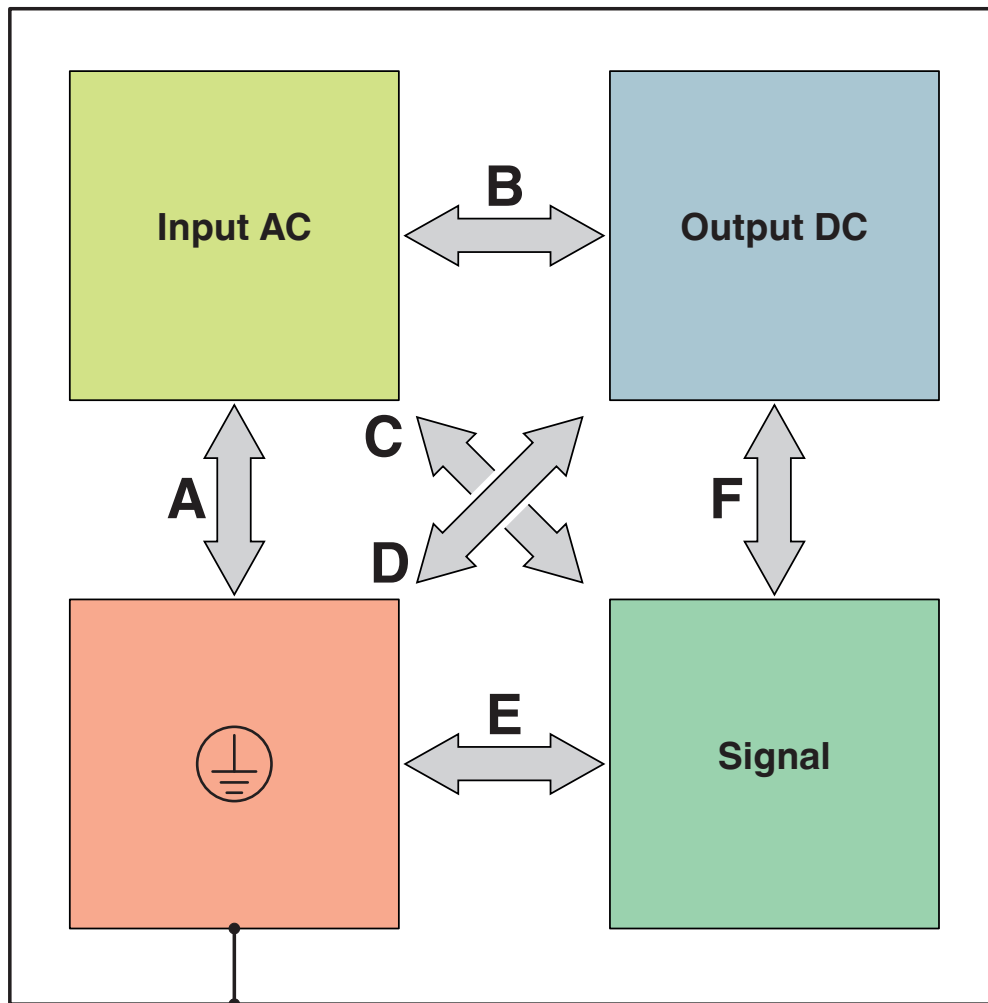
Abmessungen Seitenansicht (Maße in mm)

1467800

<https://www.phoenixcontact.com/de/produkte/1467800>

Schemazeichnung

Housing



Prüfstrecken Isolationsspannung

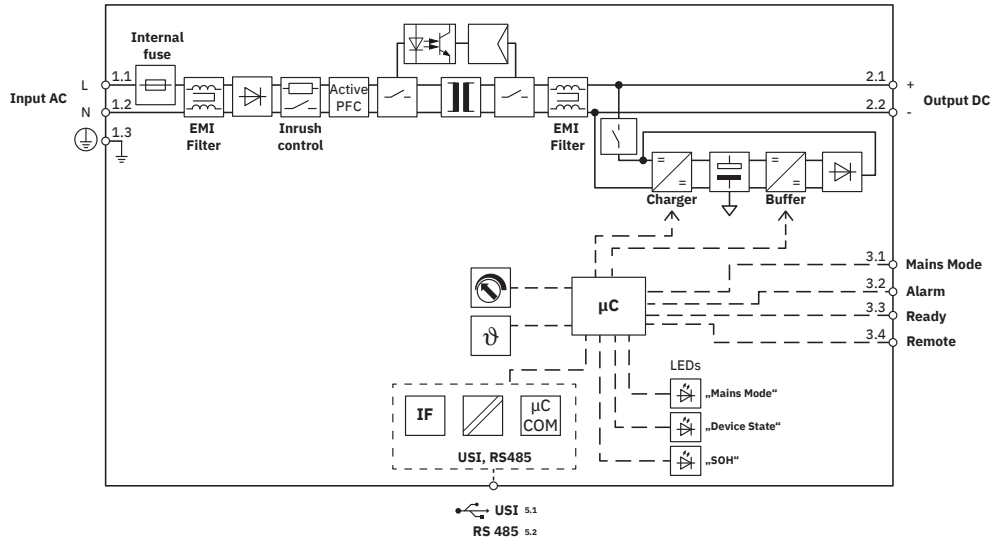
TRIO3-CAP/1AC/24DC/5/3KJ/USB-485 - DC-USV mit integrierter Stromversorgung und Kapazität



1467800

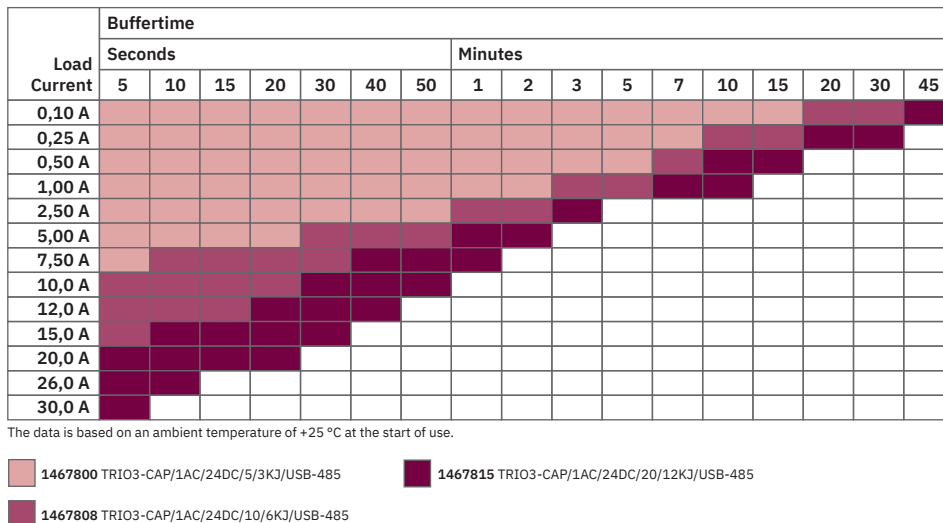
<https://www.phoenixcontact.com/de/produkte/1467800>

Blockschaltbild



Blockschaltbild

Grafik



Pufferzeiten TRIO CAP

TRIO3-CAP/1AC/24DC/5/3KJ/USB-485 - DC-USV mit integrierter Stromversorgung und Kapazität



1467800

<https://www.phoenixcontact.com/de/produkte/1467800>

Zulassungen

📄 Zum Herunterladen von Zertifikaten, besuchen Sie die Produktdetailseite: <https://www.phoenixcontact.com/de/produkte/1467800>



IECEE CB Scheme

Zulassungs-ID: SI-12205



cULus Listed

Zulassungs-ID: UL-US-2433162-0

DNV

Zulassungs-ID: TAA00000BM



cULus Listed

Zulassungs-ID: E199827-20241204

TRIO3-CAP/1AC/24DC/5/3KJ/USB-485 - DC-USV mit integrierter Stromversorgung und Kapazität



1467800

<https://www.phoenixcontact.com/de/produkte/1467800>

Klassifikationen

ECLASS

ECLASS-13.0	27040705
ECLASS-15.0	27040705

ETIM

ETIM 10.0	EC000382
-----------	----------

TRIO3-CAP/1AC/24DC/5/3KJ/USB-485 - DC-USV mit integrierter Stromversorgung und Kapazität



1467800

<https://www.phoenixcontact.com/de/produkte/1467800>

Environmental product compliance

EU RoHS

Erfüllt die Anforderungen nach RoHS-Richtlinie	Ja
Ausnahmeregelungen soweit bekannt	6(c), 7(a), 7(c)-I

China RoHS

Environment friendly use period (EFUP)	EFUP-25
	Eine artikelbezogene China RoHS Deklarationstabelle finden Sie im Downloadbereich zum jeweiligen Artikel unter „Herstellererklärung“. Für alle Artikel mit EFUP-E wird keine China RoHS Deklarationstabelle ausgestellt und benötigt.

EU REACH SVHC

Hinweis auf REACH-Kandidatenstoff (CAS-Nr.)	Lead(CAS-Nr.: 7439-92-1)
---	--------------------------

Phoenix Contact 2026 © - Alle Rechte vorbehalten
<https://www.phoenixcontact.com>

PHOENIX CONTACT Deutschland GmbH
Flachsmarktstraße 8
D-32825 Blomberg
+49 52 35/3-1 20 00
info@phoenixcontact.de