

# SACC-PO12MS-5CT-CM SH - Steckverbinder



1021815

<https://www.phoenixcontact.com/de/produkte/1021815>

Bitte beachten Sie, dass die in diesem PDF-Dokument angezeigten Daten aus unserem Online-Katalog generiert wurden. Bitte finden Sie die vollständigen Daten in der Benutzer-Dokumentation. Es gelten unsere Allgemeinen Nutzungsbedingungen für Downloads.



Steckverbinder, Universal, 5-polig, geschirmt, Stecker gerade M12 Push-Pull-Außenverriegelung, Kodierung: A, Crimpanschluss, Rändelmaterial: PA 6.6, Leitungsaußendurchmesser 4,5 mm ... 7,5 mm, ohne Crimpkontakte

## Ihre Vorteile

- Plug-and-Produce: komfortables und sicheres Stecken durch herstellerübergreifendes Verriegelungssystem
- Extrem kompakt durch kleinen Anschlussraum und hohe Kontaktdichte
- Eindeutiges Feedback: Steckverbinder springt zurück, wenn nicht korrekt verrastet
- Sicher geschirmt: zuverlässige Schirmanbindung auch unter extremer mechanischer Beanspruchung
- Robuste Verbindung: geeignet für Bahnanwendungen mit hohen Schock- und Vibrationsbelastungen

## Kaufmännische Daten

Artikelnummer	1021815
Verpackungseinheit	1 Stück
Mindestbestellmenge	1 Stück
Verkaufsschlüssel	AI
Produktschlüssel	AF2CJA
GTIN	4055626514642
Gewicht pro Stück (inklusive Verpackung)	36,7 g
Gewicht pro Stück (exklusive Verpackung)	29,8 g
Zolltarifnummer	85366990
Ursprungsland	DE

## Technische Daten

### Hinweise

Montagehinweis	<b>ACHTUNG:</b> Beachten Sie beim Verlegen von Leitungen die zulässigen Biegeradien, da durch zu große Biegekräfte die Schutzart gefährdet wird. Fangen Sie vor dem Steckverbinder mechanische Lasten ab, z. B. durch Kabelbinder.
----------------	--

### Montage

Montagehinweis	Kontakte lassen sich ohne Werkzeug ein- und ausclipen
----------------	---

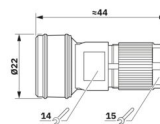
### Artikeleigenschaften

Produkttyp	Rundsteckverbinder (kabelseitig)
Sensorart	Universal
Polzahl	5
Anzahl der Kabelabgänge	1
Geschirmt	ja
Kodierung	A
Kabelabgang	gerade

### Isolationseigenschaften

Überspannungskategorie	III
Verschmutzungsgrad	3

### Maße

Maßzeichnung	
Länge	44 mm
Schlüsselweite Überwurfmutter	15 mm
Schlüsselweite Kontermutter	14 mm

### Außenmaß

Außendurchmesser	4,5 mm ... 7,5 mm
------------------	-------------------

### Gehäuse

Gehäusedurchmesser	22 mm
--------------------	-------

### Materialangaben

Brennbarkeitsklasse nach UL 94	V0
Material Dichtung	NBR
Material Griffkörper	Zinkdruckguss, vernickelt
Material Kontakträger	PA 6.6
Material Verschraubung	PA 6.6

Normen / Bestimmungen	PA 6.6
-----------------------	--------

## Anschlussdaten

### Leiteranschluss

Anschlussart	Crimpanschluss
Anschlussquerschnitt	0,14 mm <sup>2</sup> ... 1 mm <sup>2</sup> (flexibel)
Anschlussquerschnitt AWG	26 ... 18 (flexibel)
Abisolierlänge der Einzelader	4 mm +0,5 mm
Anzugsdrehmoment	4 Nm (Druckmutter mit Tüllengehäuse)

## Elektrische Eigenschaften

Bemessungsstoßspannung	1,5 kV
Isolationswiderstand	≥ 100 MΩ
Nennspannung U <sub>N</sub>	48 V AC
	60 V DC
Nennstrom I <sub>N</sub>	4 A

## Mechanische Eigenschaften

### Mechanische Daten

Steckzyklen	≥ 100
-------------	-------

## Steckverbinder

### Anschluss 1

Bauform Kopf	Stecker
Kabelabgang Kopf	gerade
Gewindeart Kopf	M12
Verriegelungsart Kopf	Push-Pull-Außenverriegelung
Kodierung	A

## Kabel / Leitung

Signalart/Kategorie	Universal
Abisolierlänge der Einzelader	4 mm +0,5 mm

## Umwelt- und Lebensdauerbedingungen

### Umgebungsbedingungen

Schutzart	IP65
	IP67
	IP68
	IP69K
Umgebungstemperatur (Betrieb) (Stecker/Buchse)	-40 °C ... 85 °C (Stecker/Buchse)

## Normen und Bestimmungen

# SACC-PO12MS-5CT-CM SH - Steckverbinder



1021815

<https://www.phoenixcontact.com/de/produkte/1021815>

## Prüfung

Normen/Bestimmungen	PA 6.6: Brandschutz in Schienenfahrzeugen - Anforderungssätze R22, R23, R24 und R26 nach DIN EN 45545-2 (Gefahrenniveau HL1 - HL3)
Normbezeichnung	M12-Steckverbinder
Normen/Bestimmungen	IEC 61076-2-101
	IEC 61076-2-010
Hinweis	in Anlehnung
Normbezeichnung	Schock, Vibration
Normen/Bestimmungen	EN 50155:2001

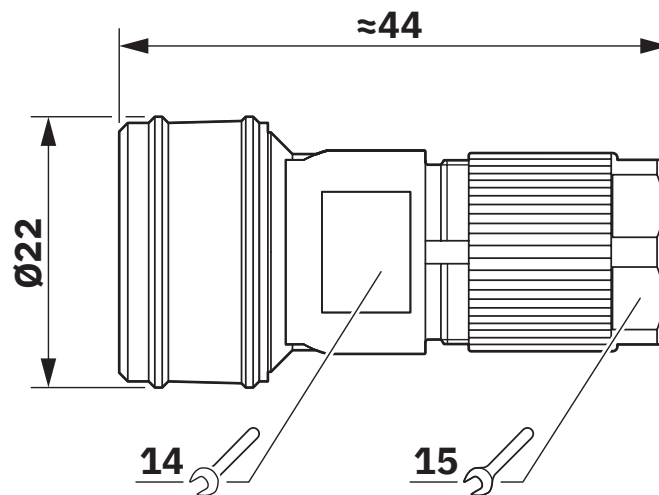
# SACC-PO12MS-5CT-CM SH - Steckverbinder

1021815

<https://www.phoenixcontact.com/de/produkte/1021815>

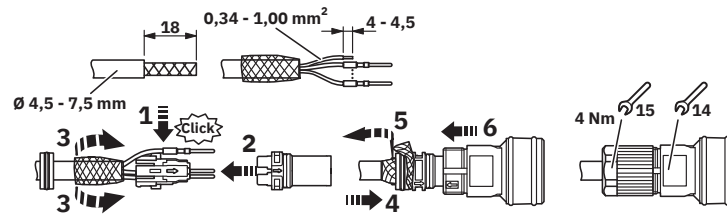
## Zeichnungen

Maßzeichnung



Maßzeichnung

Funktionszeichnung



Funktionszeichnung

Schemazeichnung



Polbild M12-Push-Pull-Stecker, 5-polig, Ansicht Stiftseite

# SACC-PO12MS-5CT-CM SH - Steckverbinder




1021815

<https://www.phoenixcontact.com/de/produkte/1021815>

## Zulassungen

☞ Zum Herunterladen von Zertifikaten, besuchen Sie die Produktdetailseite: <https://www.phoenixcontact.com/de/produkte/1021815>

 <b>cULus Recognized</b> Zulassungs-ID: E221474				
	Nennspannung $U_N$	Nennstrom $I_N$	Querschnitt AWG	Querschnitt $\text{mm}^2$
keine				
	-	4 A	26 - 18	-
nur fuer AC- Anwendung	-	4 A	26 - 18	-

1021815

<https://www.phoenixcontact.com/de/produkte/1021815>

## Klassifikationen

### ECLASS

ECLASS-13.0	27440116
ECLASS-15.0	27440116

### ETIM

ETIM 10.0	EC002635
-----------	----------

### UNSPSC

UNSPSC 21.0	39121400
-------------	----------

1021815

<https://www.phoenixcontact.com/de/produkte/1021815>

## Environmental product compliance

### EU RoHS

Erfüllt die Anforderungen nach RoHS-Richtlinie	Ja, Keine Ausnahmeregelungen
--	------------------------------

### China RoHS

Environment friendly use period (EFUP)	EFUP-E
	Keine Gefahrstoffe über den Grenzwerten

### EU REACH SVHC

Hinweis auf REACH-Kandidatenstoff (CAS-Nr.)	Kein Stoff mit einem Massenanteil von mehr als 0,1 %
---	--

### EF3.1 Klimawandel

CO2e kg	1,962 kg CO2e
---------	---------------

Phoenix Contact 2026 © - Alle Rechte vorbehalten  
<https://www.phoenixcontact.com>

PHOENIX CONTACT Deutschland GmbH  
Flachmarktstraße 8  
D-32825 Blomberg  
+49 52 35/3-1 20 00  
[info@phoenixcontact.de](mailto:info@phoenixcontact.de)