

# IB IL AO 2/SF-PAC - Analogmodul



2863083

<https://www.phoenixcontact.com/de/produkte/2863083>

Bitte beachten Sie, dass die in diesem PDF-Dokument angezeigten Daten aus unserem Online-Katalog generiert wurden. Bitte finden Sie die vollständigen Daten in der Benutzer-Dokumentation. Es gelten unsere Allgemeinen Nutzungsbedingungen für Downloads.



Inline, Analogausgabeklemme, Analoge Ausgänge: 2, 0 V ... 10 V, 0 mA ... 20 mA, 4 mA ... 20 mA, Anschlussstechnik: 2-Leiter, Übertragungsgeschwindigkeit im Lokalbus: 500 kBit/s, Schutzart: IP20, inklusive Inline-Steckern und Beschriftungsfeldern

## Produktbeschreibung

Die Klemme ist zum Einsatz innerhalb einer Inline-Station vorgesehen. Sie dient zur Ausgabe analoger Strom- und Spannungssignale. Die Signale werden mit einer Auflösung von 16 Bit zur Verfügung gestellt.

## Ihre Vorteile

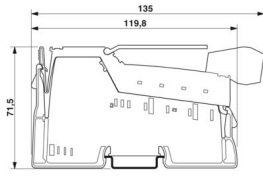
- 2 analoge Ausgabekanäle
- Anschluss der Aktoren in 2-Leiter-Technik
- Spannungsbereich: 0 V ... 10 V
- Strombereiche: 0 mA ... 20 mA, 4 mA ... 20 mA
- Darstellung der Ausgabewerte in zwei verschiedenen Formaten möglich
- Verhalten der Ausgänge im Fehlerfall parametrierbar
- Prozessdaten-Update inklusive Wandlungszeit des Digital-Analog-Wandlers < 1 ms

## Kaufmännische Daten

Artikelnummer	2863083
Verpackungseinheit	1 Stück
Mindestbestellmenge	1 Stück
Verkaufsschlüssel	DN
Produktschlüssel	DRI142
GTIN	4017918917104
Gewicht pro Stück (inklusive Verpackung)	244 g
Gewicht pro Stück (exklusive Verpackung)	190 g
Zolltarifnummer	85389099
Ursprungsland	DE

## Technische Daten

### Maße

Maßzeichnung		
Breite		48,8 mm
Höhe		135 mm
Tiefe		71,5 mm
Hinweis zu Maßangaben		Gehäusemaße

### Hinweise

#### Hinweis zur Anwendung

Hinweis zur Anwendung	Nur für den industriellen Einsatz
-----------------------	-----------------------------------

#### Nutzungsbeschränkung

CCCex -Hinweis	Der Einsatz in explosionsgefährdeten Bereichen ist in China nicht erlaubt.
----------------	--

### Materialangaben

Farbe (Gehäuse)	grün (RAL 6021)
-----------------	-----------------

### Schnittstellen

#### Inline-Lokalbus

Anzahl Schnittstellen	2
Anschlussart	Inline-Datenrangerer
Übertragungsgeschwindigkeit	500 kBit/s

### Systemeigenschaften

#### Programmierdaten (LocalbusSlave)

Längencode (hex)	02
ID-Code (dez)	91
Längencode (dez)	02
Prozessdatenkanal	32 Bit
Eingabeadressraum	4 Byte
Ausgabeadressraum	4 Byte
Parameterkanal (PCP)	0 Byte
Registerlänge (Bus)	32 Bit

#### Feldbus-Datentelegramm

Bedarf an Parameterdaten	6 Byte
Bedarf an Konfigurationsdaten	5 Byte

## Ausgangsdaten

### Analog:

Benennung Ausgang	Analoge Ausgänge
Anschlusstechnik	2-Leiter
Hinweis zur Anschlusstechnik	geschirmt
Anzahl der Ausgänge	2
Auflösung D/A-Wandler	16 Bit
Schutzbeschaltung	Transientenschutz der Ausgänge Kurzschlusschutz der Ausgänge
Ausgabewertdarstellung	16 Bit (15 Bit + Vorzeichen)
DAC-Auflösung	16 Bit
Prozessdaten-Update	< 1 ms
Ausgangssignal Strom	0 mA ... 20 mA 4 mA ... 20 mA
Bürde/Ausgangslast Stromausgang	≤ 500 Ω
Ausgangssignal Spannung	0 V ... 10 V
Bürde/Ausgangslast Spannungsausgang	≥ 2 kΩ

## Artikeleigenschaften

Produkttyp	I/O-Komponente
Produktfamilie	Inline
Bauform	modular
Installationsort	Schaltschrank
Lieferumfang	inklusive Inline-Steckern und Beschriftungsfeldern
Betriebsart	Prozessdatenbetrieb mit zwei Worten
Diagnose-Meldungen	Ausfall der Peripherieversorgung Peripheriefehlermeldung an den Buskoppler

### Isolationseigenschaften

Überspannungskategorie	II (IEC 60664-1, EN 60664-1)
Verschmutzungsgrad	2 (IEC 60664-1, EN 60664-1)

## Elektrische Eigenschaften

Maximale Verlustleistung bei Nennbedingung	2,6 W
--	-------

### Potenziale: Versorgung der Logik ( $U_L$ )

Versorgungsspannung	7,5 V DC (über Potenzialrangierer)
Stromaufnahme	max. 45 mA typ. 36 mA

### Potenziale: Versorgung der Analogmodule ( $U_{ANA}$ )

Versorgungsspannung	24 V DC (über Potenzialrangierer)
---------------------	-----------------------------------

Versorgungsspannungsbereich	19,2 V DC ... 30 V DC (inklusive aller Toleranzen, inklusive Welligkeit)
Stromaufnahme	max. 95 mA
	typ. 75 mA

#### Potenzialtrennung/Isolation der Spannungsbereiche

Prüfspannung: 7,5-V-Versorgung (Buslogik), 24-V-Versorgung U <sub>ANA</sub> / Peripherie	500 V AC, 50 Hz, 1 min
Prüfspannung: 7,5-V-Versorgung (Buslogik), 24-V-Versorgung U <sub>ANA</sub> / Funktionserde	500 V AC, 50 Hz, 1 min
Prüfspannung: 24-V-Versorgung (Peripherie) / Funktionserde	500 V AC, 50 Hz, 1 min

#### Anschlussdaten

##### Anschlusstechnik

Benennung Anschluss	Inline-Anschlussstecker
---------------------	-------------------------

##### Inline-Anschlussstecker

Anschlussart	Zugfederanschluss
Leiterquerschnitt starr	0,08 mm <sup>2</sup> ... 1,5 mm <sup>2</sup>
Leiterquerschnitt flexibel	0,08 mm <sup>2</sup> ... 1,5 mm <sup>2</sup>
Leiterquerschnitt AWG	28 ... 16
Abisolierlänge	8 mm

#### Umwelt- und Lebensdauerbedingungen

##### Umgebungsbedingungen

Umgebungstemperatur (Betrieb)	-25 °C ... 55 °C
Schutzart	IP20
Luftdruck (Betrieb)	70 kPa ... 106 kPa (bis zu 3000 m üNN)
Luftdruck (Lagerung/Transport)	70 kPa ... 106 kPa (bis zu 3000 m üNN)
Umgebungstemperatur (Lagerung/Transport)	-25 °C ... 85 °C
Zulässige Luftfeuchtigkeit (Betrieb)	10 % ... 95 % (keine Betauung)
Zulässige Luftfeuchtigkeit (Lagerung/Transport)	10 % ... 95 % (keine Betauung)

#### Normen und Bestimmungen

Schutzklasse	III (IEC 61140, EN 61140, VDE 0140-1)
--------------	---------------------------------------

#### Montage

Montageart	Tragschienenmontage
------------	---------------------

# IB IL AO 2/SF-PAC - Analogmodul

2863083

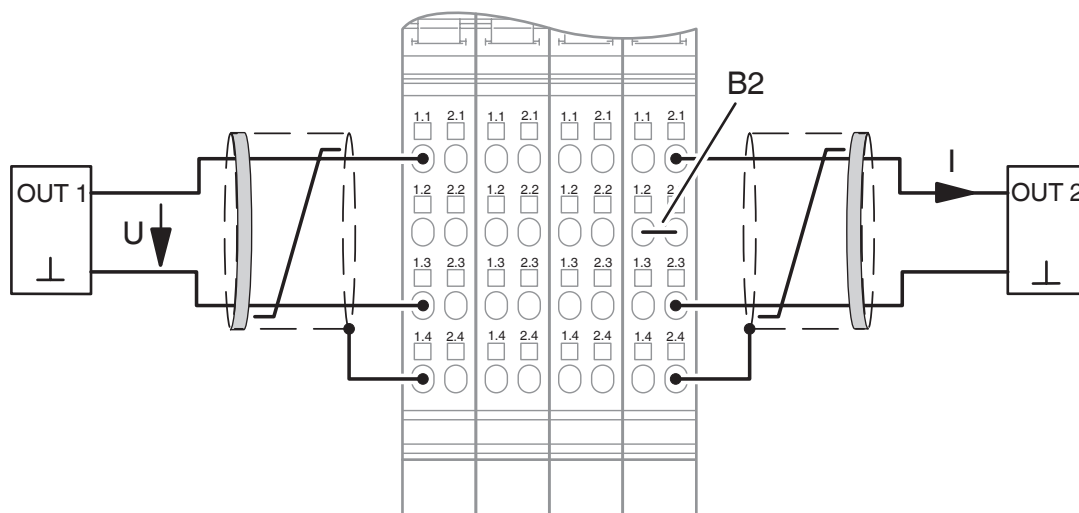
<https://www.phoenixcontact.com/de/produkte/2863083>

## Zeichnungen

Maßzeichnung



Anschlusszeichnung

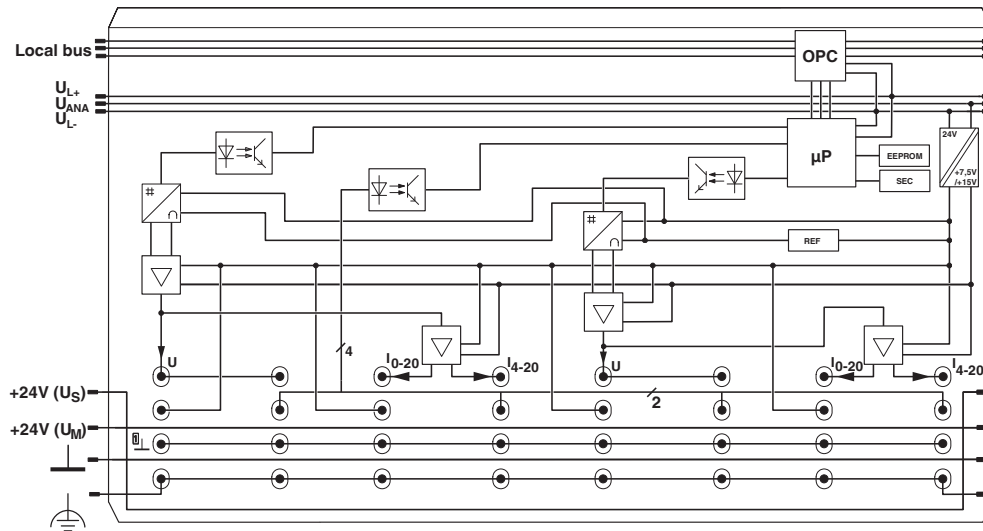


# IB IL AO 2/SF-PAC - Analogmodul

2863083

<https://www.phoenixcontact.com/de/produkte/2863083>

Blockschaltbild



2863083

<https://www.phoenixcontact.com/de/produkte/2863083>

## Zulassungen

📄 Zum Herunterladen von Zertifikaten, besuchen Sie die Produktdetailseite: <https://www.phoenixcontact.com/de/produkte/2863083>



**DNV GL**

Zulassungs-ID: TAA00000BN



**BV**

Zulassungs-ID: 20977/C1 BV

**BSH**

Zulassungs-ID: 658a



**RINA**

Zulassungs-ID: ELE121121XG

**ABS**

Zulassungs-ID: 22-2226444-PDA



**cULus Recognized**

Zulassungs-ID: E140324



**LR**

Zulassungs-ID: LR23398855TA



**cUL Listed**

Zulassungs-ID: E256199



**UL Listed**

Zulassungs-ID: E256199

## Klassifikationen

### ECLASS

ECLASS-13.0	27242601
ECLASS-15.0	27242601

### ETIM

ETIM 10.0	EC001596
-----------	----------

### UNSPSC

UNSPSC 21.0	32151600
-------------	----------

## Environmental product compliance

### EU RoHS

Erfüllt die Anforderungen nach RoHS-Richtlinie	Ja
Ausnahmeregelungen soweit bekannt	7(a), 7(c)-I

### China RoHS

Environment friendly use period (EFUP)	EFUP-50
	Eine artikelbezogene China RoHS Deklarationstabelle finden Sie im Downloadbereich zum jeweiligen Artikel unter „Herstellereklärung“. Für alle Artikel mit EFUP-E wird keine China RoHS Deklarationstabelle ausgestellt und benötigt.

### EU REACH SVHC

Hinweis auf REACH-Kandidatenstoff (CAS-Nr.)	Lead(CAS-Nr.: 7439-92-1)
	6,6'-di-tert-butyl-2,2'-methylenedi-p-cresol(CAS-Nr.: 119-47-1)
SCIP	05a70494-6ebe-4194-a771-484a50280449

### EF3.1 Klimawandel

CO2e kg	12,746 kg CO2e
---------	----------------