

SAC-M12-EXCLIP-F - Sicherungsclip

1558991

<https://www.phoenixcontact.com/de/produkte/1558991>

Bitte beachten Sie, dass die in diesem PDF-Dokument angezeigten Daten aus unserem Online-Katalog generiert wurden. Bitte finden Sie die vollständigen Daten in der Benutzer-Dokumentation. Es gelten unsere Allgemeinen Nutzungsbedingungen für Downloads.



Sicherungsclip für die Buchsenseite von Sensor-/Aktor-Kabeln mit M12-Steckverbinder und von konfektionierbaren M12-Steckverbindern, für Rändel mit Durchmesser: 15 mm oder für Sechskant mit Schlüsselweite 14 mm, verhindert das Trennen von Steckverbindungen ohne Werkzeug

Kaufmännische Daten

Artikelnummer	1558991
Verpackungseinheit	10 Stück
Mindestbestellmenge	10 Stück
Verkaufsschlüssel	AI
Produktschlüssel	AF1ZVX
GTIN	4046356299169
Gewicht pro Stück (inklusive Verpackung)	3,14 g
Gewicht pro Stück (exklusive Verpackung)	2,57 g
Zolltarifnummer	39269097
Ursprungsland	CN

SAC-M12-EXCLIP-F - Sicherungsclip



1558991

<https://www.phoenixcontact.com/de/produkte/1558991>

Technische Daten

Artikeleigenschaften

Produkttyp	Sicherheitsverriegelung
------------	-------------------------

Materialangaben

Brennbarkeitsklasse nach UL 94	HB
Material Verschraubung	TPE-U

Umwelt- und Lebensdauerbedingungen

Umgebungsbedingungen

Umgebungstemperatur (Betrieb) (Stecker/Buchse)	-40 °C ... 90 °C (Sicherungsclip)
	-40 °C ... 65 °C (bei Installation)
Umgebungstemperatur (Lagerung/Transport)	-40 °C ... 105 °C

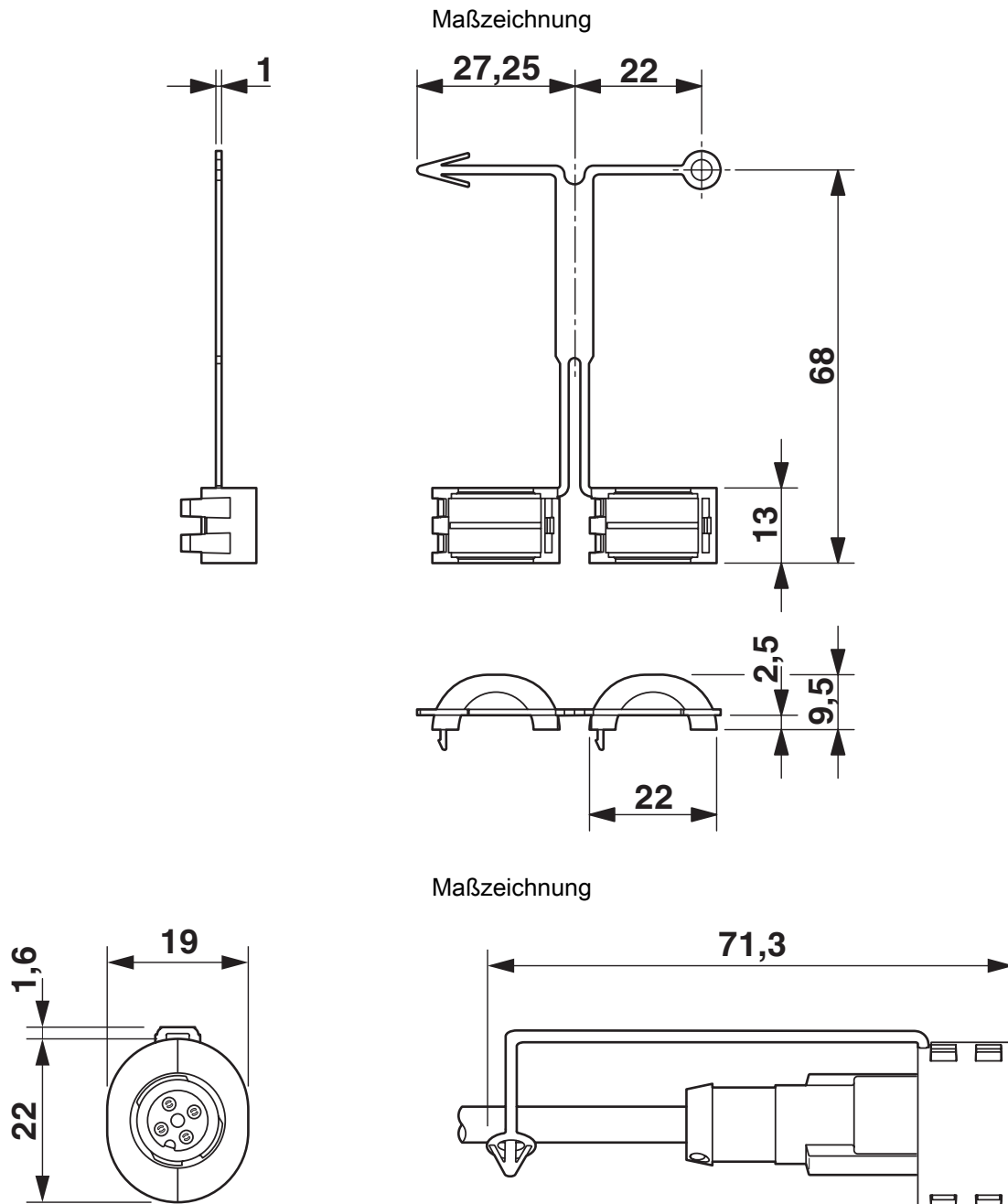
SAC-M12-EXCLIP-F - Sicherungsclip

1558991

<https://www.phoenixcontact.com/de/produkte/1558991>



Zeichnungen



Sicherungsclip montiert auf geradem M12-Steckverbinder (nicht im Lieferumfang enthalten)

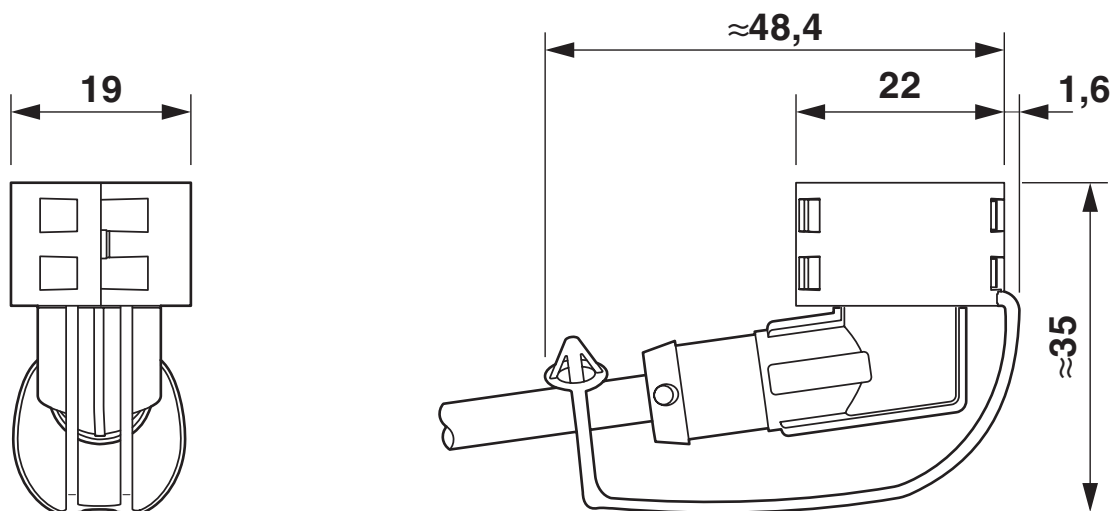
SAC-M12-EXCLIP-F - Sicherungsclip

1558991

<https://www.phoenixcontact.com/de/produkte/1558991>



Maßzeichnung



Sicherungsclip montiert auf gewinkeltem M12-Steckverbinder (nicht im Lieferumfang enthalten)

SAC-M12-EXCLIP-F - Sicherungsclip



1558991

<https://www.phoenixcontact.com/de/produkte/1558991>

Klassifikationen

ECLASS

ECLASS-15.0	27440192
ECLASS-13.0	27440192

ETIM

ETIM 10.0	EC002943
-----------	----------

UNSPSC

UNSPSC 21.0	39121400
-------------	----------

SAC-M12-EXCLIP-F - Sicherungsclip



1558991

<https://www.phoenixcontact.com/de/produkte/1558991>

Environmental product compliance

EU RoHS

Erfüllt die Anforderungen nach RoHS-Richtlinie	Ja, Keine Ausnahmeregelungen
--	------------------------------

China RoHS

Environment friendly use period (EFUP)	EFUP-E
	Keine Gefahrstoffe über den Grenzwerten

EU REACH SVHC

Hinweis auf REACH-Kandidatenstoff (CAS-Nr.)	Kein Stoff mit einem Massenanteil von mehr als 0,1 %
---	--

EF3.1 Klimawandel

CO2e kg	0,08 kg CO2e
---------	--------------

Phoenix Contact 2026 © - Alle Rechte vorbehalten
<https://www.phoenixcontact.com>

PHOENIX CONTACT Deutschland GmbH
Flachmarktstraße 8
D-32825 Blomberg
+49 52 35/3-1 20 00
info@phoenixcontact.de