

SAC-M12-EXCLIP-F - Clip de seguridad



1558991

<https://www.phoenixcontact.com/es/productos/1558991>

Tenga en cuenta que los datos mostrados en este documento PDF se generaron a partir de nuestro catálogo online. Por favor, encontrará todos los datos en la documentación del usuario. Prevalecen nuestras condiciones generales de uso para descargas.



Clip de seguridad para el lado hembra de los cables para sensores/actuadores con conectores M12 y conectores M12 confeccionables, para moleteado con diámetro: 15 mm o para hexágono con ancho de llave de 14 mm, impide que las conexiones de enchufe se separen sin herramientas

Datos comerciales

Código de artículo	1558991
Unidad de embalaje	10 Unidades
Cantidad mínima de pedido	10 Unidades
Clave de venta	AF1ZVX
Clave de producto	AF1ZVX
GTIN	4046356299169
Peso por unidad (incluido el embalaje)	3,14 g
Peso por unidad (sin incluir el embalaje)	2,57 g
Número de tarifa arancelaria	39269097
País de origen	CN

SAC-M12-EXCLIP-F - Clip de seguridad



1558991

<https://www.phoenixcontact.com/es/productos/1558991>

Datos técnicos

Propiedades del artículo

Tipo de producto	Bloqueo de seguridad
------------------	----------------------

Datos del material

Clase de inflamabilidad según UL 94	HB
Material conexión por tornillo	TPE-U

Condiciones medioambientales y de vida útil

Condiciones ambientales

Temperatura ambiente (servicio) (Conector macho/conector hembra)	-40 °C ... 90 °C (Clip de seguridad)
	-40 °C ... 65 °C (En la instalación)
Temperatura ambiente (almacenamiento / transporte)	-40 °C ... 105 °C

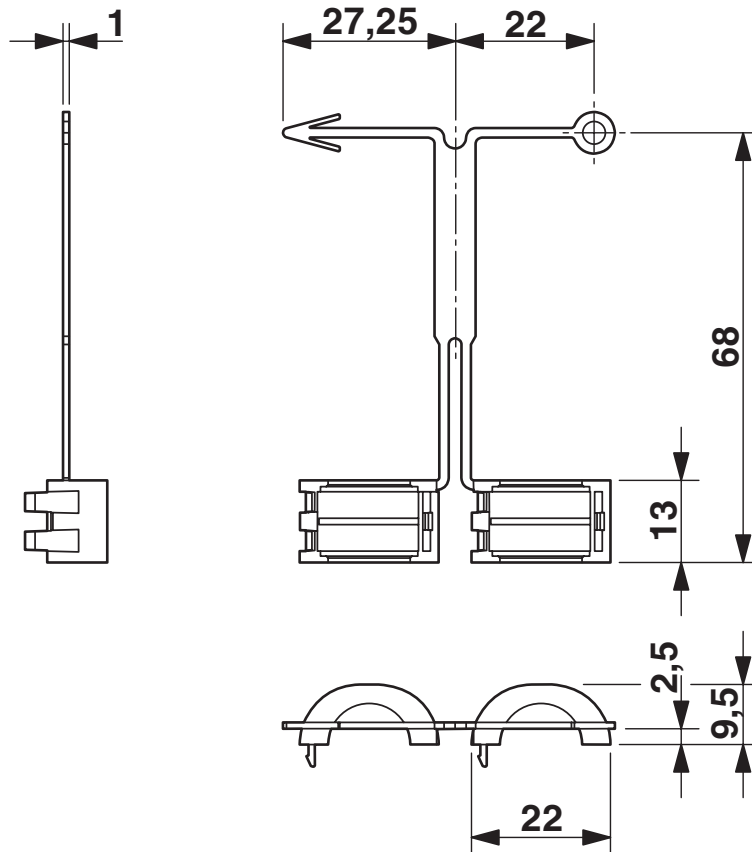
SAC-M12-EXCLIP-F - Clip de seguridad

1558991

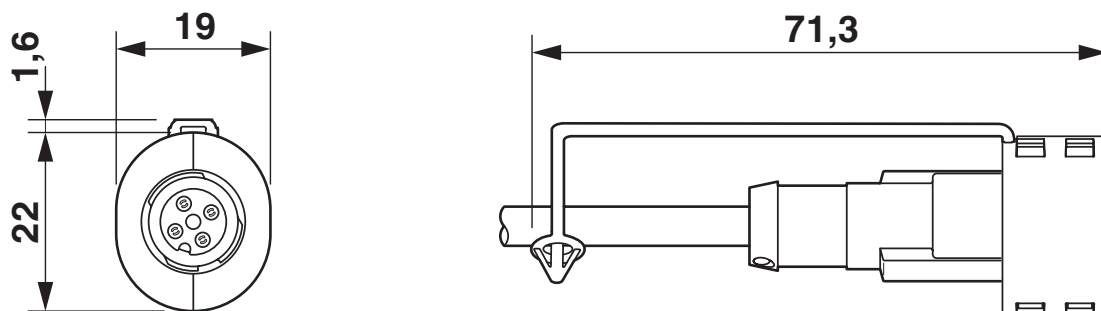
<https://www.phoenixcontact.com/es/productos/1558991>

Dibujos

Esquema de dimensiones



Esquema de dimensiones



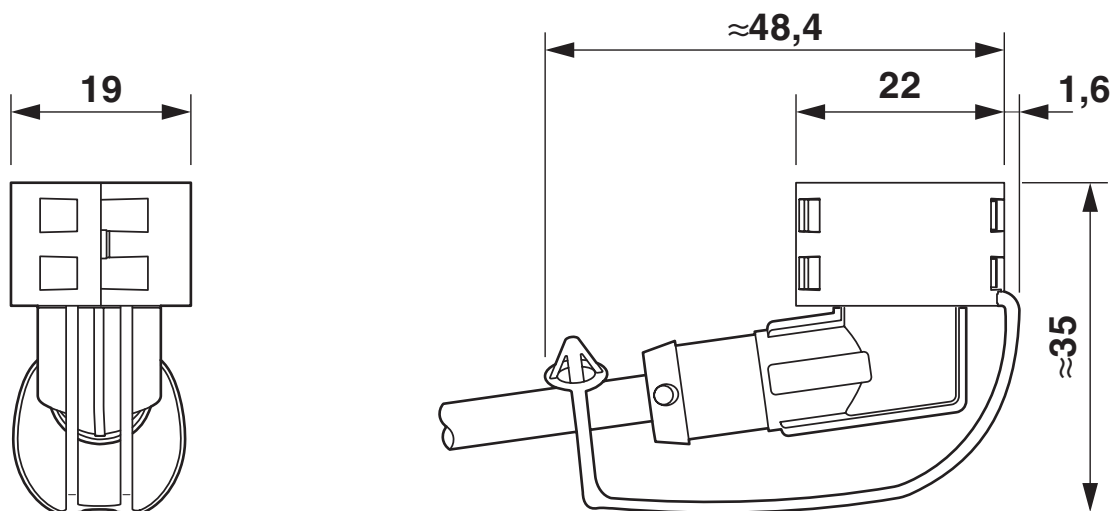
Abrazadera de seguridad montada sobre conector M12 recto (no incluido en el volumen de suministro)

SAC-M12-EXCLIP-F - Clip de seguridad

1558991

<https://www.phoenixcontact.com/es/productos/1558991>

Esquema de dimensiones



Abrazadera de seguridad montada sobre conector M12 acodado (no incluido en el volumen de suministro)

SAC-M12-EXCLIP-F - Clip de seguridad



1558991

<https://www.phoenixcontact.com/es/productos/1558991>

Clasificaciones

ECLASS

ECLASS-15.0	27440192
ECLASS-13.0	27440192

ETIM

ETIM 10.0	EC002943
-----------	----------

UNSPSC

UNSPSC 21.0	39121400
-------------	----------

SAC-M12-EXCLIP-F - Clip de seguridad



1558991

<https://www.phoenixcontact.com/es/productos/1558991>

Environmental product compliance

EU RoHS

Cumple los requisitos de la Directiva RoHS	Sí, Ninguna excepción
--	-----------------------

China RoHS

Environment friendly use period (EFUP)	EFUP-E
	Ninguna sustancia peligrosa por encima de los valores límite

EU REACH SVHC

Indicación acerca de la sustancia candidata según REACH (n.º CAS)	Ninguna sustancia con una fracción de masa superior a 0,1 %
---	---

EF3.1 Cambio climático

CO2e kg	0,08 kg CO2e
---------	--------------

Phoenix Contact 2026 © - Todos los derechos reservados
<https://www.phoenixcontact.com>

PHOENIX CONTACT, S.A.U.
Parque Tecnológico de Asturias p. 16-17
E-33428 LLANERA (Asturias)
+34 985 791 636
info@phoenixcontact.es