

SF-ASD 16 SET - Akkuschauber-Set



1200295

<https://www.phoenixcontact.com/de/produkte/1200295>

Bitte beachten Sie, dass die in diesem PDF-Dokument angezeigten Daten aus unserem Online-Katalog generiert wurden. Bitte finden Sie die vollständigen Daten in der Benutzer-Dokumentation. Es gelten unsere Allgemeinen Nutzungsbedingungen für Downloads.



Akkuschraubendreher-Set im Koffer, inkl. Akku, Ladegerät 100 ... 240 V, 2 Bits, Zweiganggetriebe, Rechts-, Linkslauf und 16-stufige Kupplung bis 450 U/min, Sechskant-Schnellanschluss.

Ihre Vorteile

- Akkuschauber mit 2-Ganggetriebe, Rechts-/Linkslauf und 16-stufiger Kupplung mit Bohrstufe bis 450 U/min
- Einstellbar von 0,2 ... 4,3 Nm
- Komfortable Einhandbedienung in gerader oder abgewinkelter Position
- Kompakte Bauform

Kaufmännische Daten

Artikelnummer	1200295
Verpackungseinheit	1 Stück
Mindestbestellmenge	1 Stück
Verkaufsschlüssel	BK
Produktschlüssel	BH3243
GTIN	4055626666433
Gewicht pro Stück (inklusive Verpackung)	1.850 g
Gewicht pro Stück (exklusive Verpackung)	1.750 g
Zolltarifnummer	84672920
Ursprungsland	TW

SF-ASD 16 SET - Akkuschauber-Set



1200295

<https://www.phoenixcontact.com/de/produkte/1200295>

Set besteht aus

SF-ASD 16 - Akkuschaubendreher

1200294

<https://www.phoenixcontact.com/de/produkte/1200294>



Akkuschaubendreher, inkl. Akku, Zweiganggetriebe, Rechts-, Linkslauf und 16-stufiger Kupplung bis 450 U/min, Sechskantschnellanschluss.

SF-ASD 16/CHARGER - Ladegerät

1200296

<https://www.phoenixcontact.com/de/produkte/1200296>



Ladegerät, für 100 ... 240 V Netzspannung, Akkuerkennung und Parameterprüfung, kurze Ladezeit, kurzschlussfest, verpolungssicher, Betriebszustandsanzeige

SF-ASD 16 SET - Akkuschauber-Set

1200295

<https://www.phoenixcontact.com/de/produkte/1200295>



SF-ASD 16/ACCU 2,0 AH - Akkumodul

1314530

<https://www.phoenixcontact.com/de/produkte/1314530>

Ersatzakku, 2,0 Ah, Lithium-Ionen, 3,6 V, für SF-ASD 16 Akkuschaubendreher



SF-ASD 16 SET - Akkuschauber-Set

1200295

<https://www.phoenixcontact.com/de/produkte/1200295>

Technische Daten

Hinweise

Environmental Product Compliance

California Proposition 65

Informationen zu California Prop. 65 finden Sie in der Herstellererklärung unter dem Reiter "Downloads"

Artikeleigenschaften

Produkttyp	Drehmomentwerkzeug
Verpackungsart	Koffer
Akkuspannung	3,6 V
Ladezeit Akku	60 min

Isolationseigenschaften

Schutzklasse	II
--------------	----

Elektrische Eigenschaften

Leistungsaufnahme	7,2 W
Nennspannung U_N	3,6 V DC
	3,6 V DC

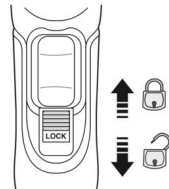
Akku

Ladezeit Akku	60,00 min
Akkuspannung	3,60 V DC
Kapazität des Akkus	2,00 Ah

Anschlussdaten

Drehmomentbereich	0,2 Nm ... 4,3 Nm
Abtrieb	6,3 mm

Maße

Maßzeichnung	
Breite	45 mm
Höhe	172 mm
Länge	266 mm

Umwelt- und Lebensdauerbedingungen

Umgebungsbedingungen

SF-ASD 16 SET - Akkuschauber-Set



1200295

<https://www.phoenixcontact.com/de/produkte/1200295>

Umgebungstemperatur (Betrieb)	5 °C ... 40 °C
Umgebungstemperatur (Lagerung/Transport)	-25 °C ... 60 °C
Zulässige Luftfeuchtigkeit (Betrieb)	95 % (<)

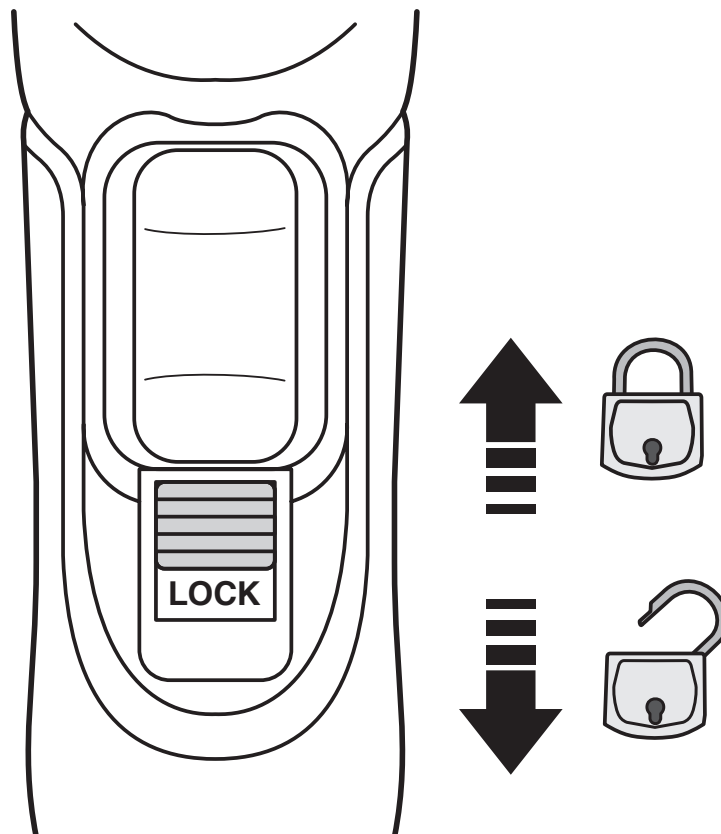
SF-ASD 16 SET - Akkuschauber-Set

1200295

<https://www.phoenixcontact.com/de/produkte/1200295>

Zeichnungen

Maßzeichnung

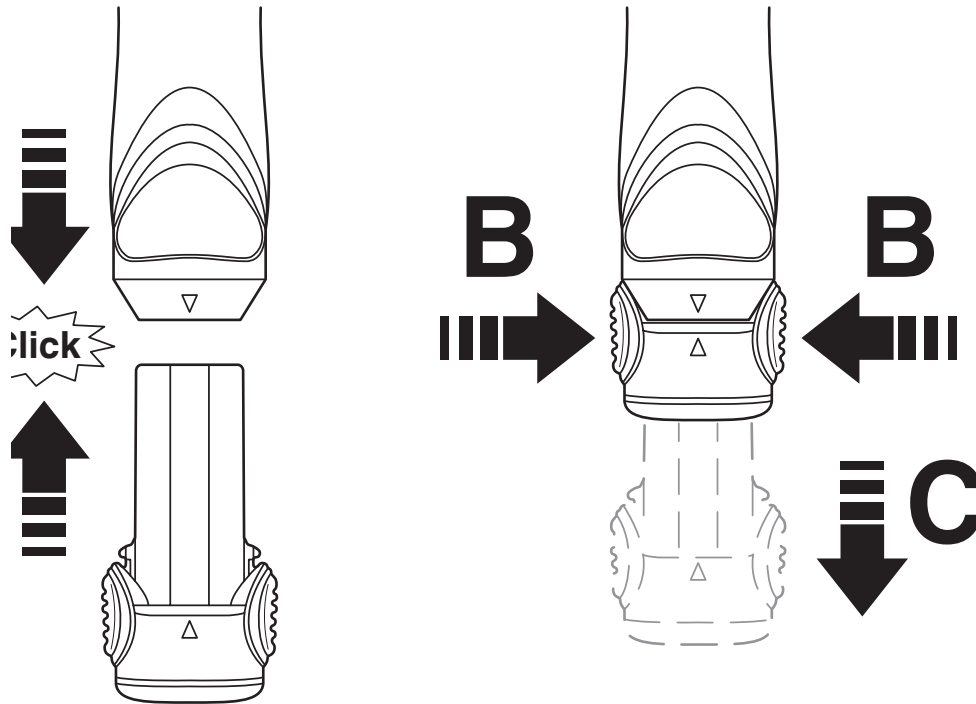


SF-ASD 16 SET - Akkuschauber-Set

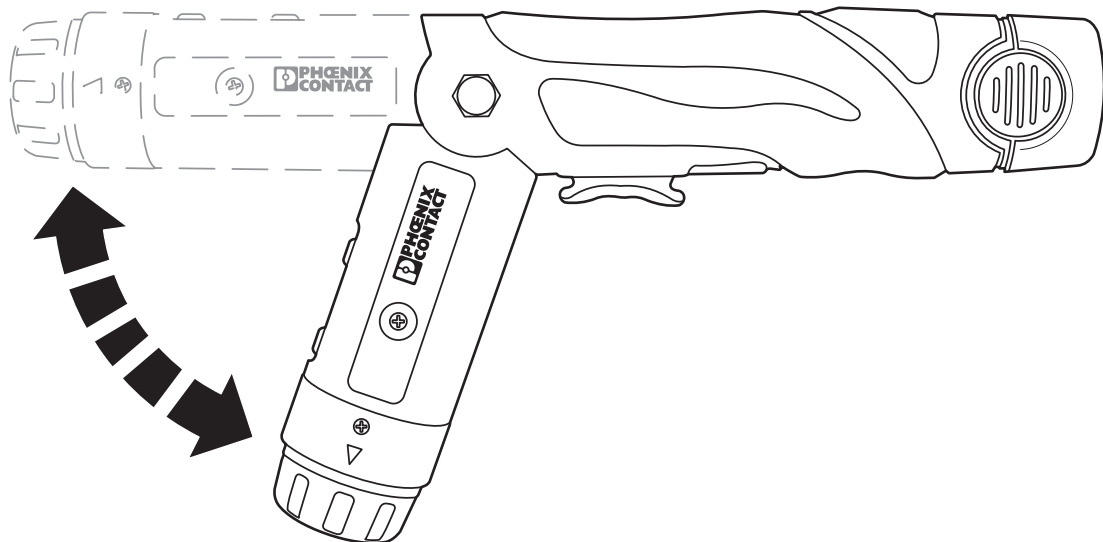
1200295

<https://www.phoenixcontact.com/de/produkte/1200295>

Schemazeichnung



Schemazeichnung

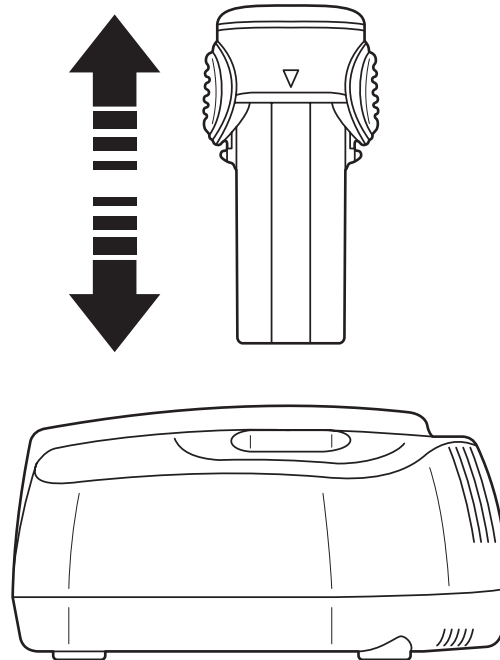


SF-ASD 16 SET - Akkuschauber-Set

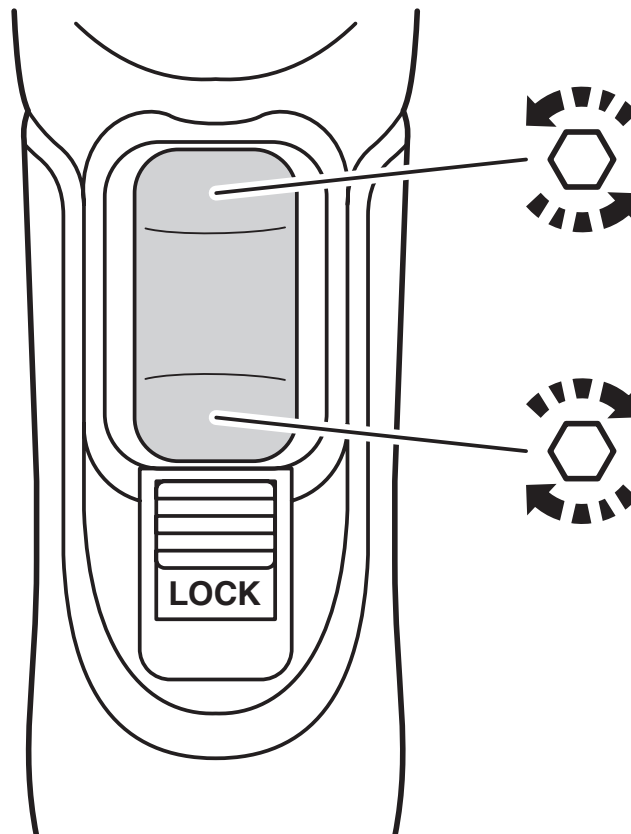
1200295

<https://www.phoenixcontact.com/de/produkte/1200295>

Schemazeichnung



Schemazeichnung



SF-ASD 16 SET - Akkuschauber-Set



1200295

<https://www.phoenixcontact.com/de/produkte/1200295>

Klassifikationen

ECLASS

ECLASS-13.0	21050890
ECLASS-15.0	21050890

ETIM

ETIM 10.0	EC001395
-----------	----------

UNSPSC

UNSPSC 21.0	27111700
-------------	----------

SF-ASD 16 SET - Akkuschauber-Set



1200295

<https://www.phoenixcontact.com/de/produkte/1200295>

Environmental product compliance

China RoHS

Environment friendly use period (EFUP)	EFUP-5 Eine artikelbezogene China RoHS Deklarationstabelle finden Sie im Downloadbereich zum jeweiligen Artikel unter „Herstellereklärung“. Für alle Artikel mit EFUP-E wird keine China RoHS Deklarationstabelle ausgestellt und benötigt.
--	--

EU REACH SVHC

Hinweis auf REACH-Kandidatenstoff (CAS-Nr.)	Kein Stoff mit einem Massenanteil von mehr als 0,1 %
---	--

EF3.1 Klimawandel

CO2e kg	33,17 kg CO2e
---------	---------------

Phoenix Contact 2026 © - Alle Rechte vorbehalten

<https://www.phoenixcontact.com>

PHOENIX CONTACT Deutschland GmbH

Flachsmarktstraße 8

D-32825 Blomberg

+49 52 35/3-1 20 00

info@phoenixcontact.de