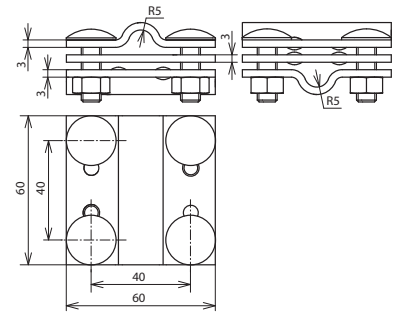
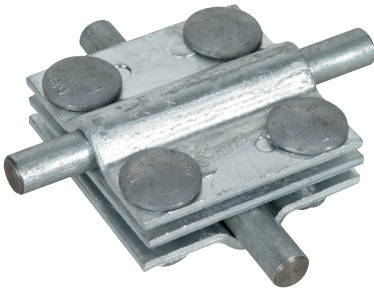


**KS 8.10 8.10 FL30 ZP FRSM8 STTZN (318 203)**



Maßbild KS 8.10 8.10 FL30 ZP FRSM8 STTZN



<b>Typ</b>	<b>KS 8.10 8.10 FL30 ZP FRSM8 STTZN</b>
<b>Art.-Nr.</b>	<b>318 203</b>
Werkstoff Klemme	<b>St/tZn</b>
Klemmbereich Rd / Rd	8-10 / 8-10 mm
Klemmbereich Rd / Fl	8-10 / 30 mm
Klemmbereich Fl / Fl	30 / 30 mm
Schraube	☝ M8 x 25 mm
Werkstoff Schraube / Mutter	<b>St/tZn</b>
Abmessung	60 x 60 x 3 mm
Zwischenplatte	ja
Blitzstromtragfähigkeit (10/350 µs)	100 kA <sup>*)</sup>
Normenbezug	DIN EN 62561-1
Kurzschlussstrom (AC 50 Hz / DC) (1 s; ≤ 300 °C)	14 kA
Zinküberzug nach DIN EN 1461	~50 µm
<b>Stammdaten</b>	
Nettogewicht	329.000 g/st
Zolltarifnummer (Komb. Nomenklatur EU)	85359000
GTIN (EAN)	4013364159914
VPE	1 ST

Änderungen in Form und Technik, bei Maßen, Gewichten und Werkstoffen behalten wir uns im Sinne des Fortschrittes der Technik vor. Die Abbildungen sind unverbindlich.

\*) Genaue Zuordnung siehe Prüfzertifikat.