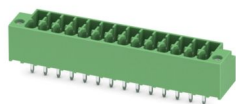


# DMCV 1,5/14-G1F-3,5-LR P35 - Leiterplatten-Grundleiste

1054075

<https://www.phoenixcontact.com/de/produkte/1054075>

Bitte beachten Sie, dass die in diesem PDF-Dokument angezeigten Daten aus unserem Online-Katalog generiert wurden. Bitte finden Sie die vollständigen Daten in der Benutzer-Dokumentation. Es gelten unsere Allgemeinen Nutzungsbedingungen für Downloads.



Leiterplatten-Grundleiste, Nennquerschnitt: 1,5 mm<sup>2</sup>, Farbe: grün, Nennstrom: 8 A, Bemessungsspannung (III/2): 160 V, Kontaktoberfläche: Sn, Kontaktart: Stift, Anzahl der Potenziale: 28, Anzahl der Reihen: 2, Polzahl: 14, Anzahl der Anschlüsse: 28, Artikelfamilie: DMCV 1,5/..-G1F, Rastermaß: 3,5 mm, Montage: Wellenlöten, Pin-Layout: Lineares Pinning, Pinlänge [P]: 3,5 mm, Anzahl der Lötpins pro Potenzial: 1, Stecksystem: COMBICON DFMC 1,5, Ausrichtung Steckgesicht: Standard, Verriegelung: Lock-and-Release-Verriegelung, Befestigungsart: Lock & Release, Verpackungsart: verpackt im Karton

## Ihre Vorteile

- Automatisches Verrasten und intuitives Lösen durch farblich abgesetzte Lock-and-Release-Bedienhebel
- Leiteranschluss in mehreren Etagen ermöglicht höhere Kontaktdichte
- Geringe Bauteilgröße für platzkritische Anwendungen
- Vertikaler Anschluss ermöglicht die mehrreihige Anordnung auf der Leiterplatte

## Kaufmännische Daten

|  |   |
|--|---|
| Artikelnummer                            | 1054075                                       |
| Verpackungseinheit                       | 50 Stück                                      |
| Mindestbestellmenge                      | 50 Stück                                      |
| Hinweis                                  | Auftragsgebundene Fertigung (keine Rücknahme) |
| Verkaufsschlüssel                        | AA  |
| Produktschlüssel                         | AABSJD  |
| GTIN                                     | 4055626688381                                 |
| Gewicht pro Stück (inklusive Verpackung) | 6,778 g                                       |
| Gewicht pro Stück (exklusive Verpackung) | 5,6 g   |
| Zolltarifnummer                          | 85366930                                      |
| Ursprungsland                            | CN  |

# DMCV 1,5/14-G1F-3,5-LR P35 - Leiterplatten-Grundleiste



1054075

<https://www.phoenixcontact.com/de/produkte/1054075>

## Technische Daten

### Artikeleigenschaften

|                              |                           |
|------------------------------|---------------------------|
| Produkttyp                   | Leiterplatten-Grundleiste |
| Produktfamilie               | DMCV 1,5/..-G1F           |
| Produktlinie                 | COMBICON Connectors S     |
| Polzahl                      | 14                        |
| Rastermaß                    | 3,5 mm                    |
| Anzahl der Anschlüsse        | 28                        |
| Anzahl der Reihen            | 2                         |
| Anzahl der Potenziale        | 28                        |
| Pinlayout                    | Lineares Pinning          |
| Anzahl Lötpins pro Potenzial | 1                         |

### Elektrische Eigenschaften

#### Eigenschaften

|                                |                |
|--------------------------------|----------------|
| Nennstrom $I_N$                | 8 A            |
| Nennspannung $U_N$             | 160 V          |
| Durchgangswiderstand           | 2,3 m $\Omega$ |
| Bemessungsspannung (III/3)     | 160 V          |
| Bemessungsstoßspannung (III/3) | 2,5 kV         |
| Bemessungsspannung (III/2)     | 160 V          |
| Bemessungsstoßspannung (III/2) | 2,5 kV         |
| Bemessungsspannung (II/2)      | 250 V          |
| Bemessungsstoßspannung (II/2)  | 2,5 kV         |

### Montage

|            |                  |
|------------|------------------|
| Montageart | Wellenlöten      |
| Pinlayout  | Lineares Pinning |

#### Flansch

|                  |        |
|------------------|--------|
| Anzugsdrehmoment | 0,2 Nm |
|------------------|--------|

### Materialangaben

#### Materialangaben - Kontakt

|   |  |
|---|--|
| Hinweis   | WEEE/RoHS konform, whisker-frei nach IEC 60068-2-82/JEDEC JESD 201 |
| Material Kontakt                                  | Cu-Legierung   |
| Oberflächenbeschaffenheit                         | galvanisch verzinkt  |
| Metalloberfläche Kontaktbereich (Deckschicht)     | Zinn (4 $\mu$ m - 8 $\mu$ m Sn)                                    |
| Metalloberfläche Kontaktbereich (Zwischenschicht) | Nickel (1,5 $\mu$ m - 4 $\mu$ m Ni)                                |
| Metalloberfläche Lötbereich (Deckschicht)         | Zinn (4 $\mu$ m - 8 $\mu$ m Sn)                                    |
| Metalloberfläche Lötbereich (Zwischenschicht)     | Nickel (1,5 $\mu$ m - 4 $\mu$ m Ni)                                |

# DMCV 1,5/14-G1F-3,5-LR P35 - Leiterplatten-Grundleiste

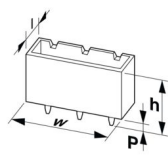
1054075

<https://www.phoenixcontact.com/de/produkte/1054075>

## Materialangaben - Gehäuse

|                                |             |
|--------------------------------|-------------|
| Farbe (Gehäuse)                | grün (6021) |
| Isolierstoff                   | PBT         |
| Isolierstoffgruppe             | IIIa        |
| CTI nach IEC 60112             | 225         |
| Brennbarkeitsklasse nach UL 94 | V0          |

## Maße

|                   |  |
|-------------------|--|
| Maßzeichnung      |  |
| Rastermaß         | 3,5 mm   |
| Breite [w]        | 56 mm  |
| Höhe [h]          | 13,5 mm  |
| Länge [l]         | 10,6 mm  |
| Bauhöhe           | 10 mm  |
| Lötstiftlänge [P] | 3,5 mm   |
| Stiftabmessungen  | 0,8 x 0,8 mm   |

## Leiterplatten-Design

|                     |         |
|---------------------|---------|
| Stiftabstand        | 5,50 mm |
| Bohrlochdurchmesser | 1,2 mm  |

## Mechanische Prüfungen

### Sichtprüfung

|                   |                          |
|-------------------|--------------------------|
| Prüfspezifikation | DIN EN 60512-1-1:2003-01 |
| Ergebnis          | Prüfung bestanden        |

### Maßprüfung

|                   |                          |
|-------------------|--------------------------|
| Prüfspezifikation | DIN EN 60512-1-2:2003-01 |
| Ergebnis          | Prüfung bestanden        |

### Beständigkeit von Aufschriften

|                   |                           |
|-------------------|---------------------------|
| Prüfspezifikation | DIN EN 60068-2-70:1996-07 |
| Ergebnis          | Prüfung bestanden         |

### Polarisation und Kodierung

|                   |                           |
|-------------------|---------------------------|
| Prüfspezifikation | DIN EN 60512-13-5:2006-11 |
| Ergebnis          | Prüfung bestanden         |

### Kontakthalterung im Einsatz

|                   |                           |
|-------------------|---------------------------|
| Prüfspezifikation | DIN EN 60512-15-1:2009-03 |
|-------------------|---------------------------|

# DMCV 1,5/14-G1F-3,5-LR P35 - Leiterplatten-Grundleiste



1054075

<https://www.phoenixcontact.com/de/produkte/1054075>

|  |                   |
|--|-------------------|
| Kontakthalterung im Einsatz<br>Anforderung >20 N | Prüfung bestanden |
|--|-------------------|

## Steck- und Ziehkräfte

|                       |                           |
|-----------------------|---------------------------|
| Prüfspezifikation     | DIN EN 60512-13-2:2006-11 |
| Ergebnis              | Prüfung bestanden         |
| Anzahl der Zyklen     | 25                        |
| Steckkraft je Pol ca. | 3 N                       |
| Ziehkraft je Pol ca.  | 2 N                       |

## Elektrische Prüfungen

### Thermische Prüfung | Prüfgruppe C

|                   |                          |
|-------------------|--------------------------|
| Prüfspezifikation | DIN EN 60512-5-1:2003-01 |
| Geprüfte Polzahl  | 20                       |

### Luft- und Kriechstrecken |

|  |                                     |
|--|-------------------------------------|
| Prüfspezifikation                                      | DIN EN 60664-1 (VDE 0110-1):2008-01 |
| Isolierstoffgruppe                                     | IIIa                                |
| Kriechstromfestigkeit (DIN EN 60112 (VDE 0303-11))     | CTI 225                             |
| Bemessungsisolationsspannung (III/3)                   | 160 V                               |
| Bemessungsstoßspannung (III/3)                         | 2,5 kV                              |
| Mindestwert der Luftstrecke - inhomogenes Feld (III/3) | 1,5 mm                              |
| Mindestwert der Kriechstrecke (III/3)                  | 2,5 mm                              |
| Bemessungsisolationsspannung (III/2)                   | 160 V                               |
| Bemessungsstoßspannung (III/2)                         | 2,5 kV                              |
| Mindestwert der Luftstrecke - inhomogenes Feld (III/2) | 1,5 mm                              |
| Mindestwert der Kriechstrecke (III/2)                  | 1,6 mm                              |
| Bemessungsisolationsspannung (II/2)                    | 250 V                               |
| Bemessungsstoßspannung (II/2)                          | 2,5 kV                              |
| Mindestwert der Luftstrecke - inhomogenes Feld (II/2)  | 1,5 mm                              |
| Mindestwert der Kriechstrecke (II/2)                   | 2,5 mm                              |

## Umwelt- und Lebensdauerbedingungen

### Lebensdauerprüfung

|                                     |   |
|-------------------------------------|---|
| Prüfspezifikation                   | DIN EN 60512-9-1 (VDE 0687-512-9-1):2010-12 |
| Stehstoßspannung auf Meereshöhe     | 2,95 kV                                     |
| Durchgangswiderstand R <sub>1</sub> | 2,3 mΩ                                      |
| Durchgangswiderstand R <sub>2</sub> | 2,6 mΩ                                      |
| Steckzyklen                         | 25  |

### Klimatische Prüfung

|                         |   |
|-------------------------|---|
| Prüfspezifikation       | DIN EN ISO 6988:1997-03   |
| Korrosionsbeanspruchung | 0,2 dm <sup>3</sup> SO <sub>2</sub> auf 300 dm <sup>3</sup> /40 °C/1 Zyklus |
| Wärmebeanspruchung      | 105 °C/168 h  |
| Stehwechselspannung     | 1,39 kV   |

# DMCV 1,5/14-G1F-3,5-LR P35 - Leiterplatten- Grundleiste



1054075

<https://www.phoenixcontact.com/de/produkte/1054075>

## Vibrationsprüfung

|                       |   |
|-----------------------|---|
| Prüfspezifikation     | DIN EN 60068-2-6 (VDE 0468-2-6):2008-10 |
| Frequenz              | 10 - 150 - 10 Hz                        |
| Sweep-Geschwindigkeit | 1 Oktave/min                            |
| Amplitude             | 0,35 mm (10 Hz ... 60,1 Hz)             |
| Beschleunigung        | 5g (60,1 Hz ... 150 Hz)                 |
| Prüfdauer je Achse    | 2,5 h                                   |
| Prüfrichtungen        | X-, Y- und Z-Achse                      |

## Umgebungsbedingungen

|   |  |
|---|--|
| Umgebungstemperatur (Lagerung/Transport)  | -40 °C ... 70 °C                                       |
| Relative Luftfeuchte (Lagerung/Transport) | 30 % ... 70 %  |
| Umgebungstemperatur (Montage)             | -5 °C ... 100 °C                                       |
| Umgebungstemperatur (Betrieb)             | -40 °C ... 100 °C (in Abhängigkeit der Derating-Kurve) |

## Verpackungsangaben

|                |                    |
|----------------|--------------------|
| Verpackungsart | verpackt im Karton |
|----------------|--------------------|

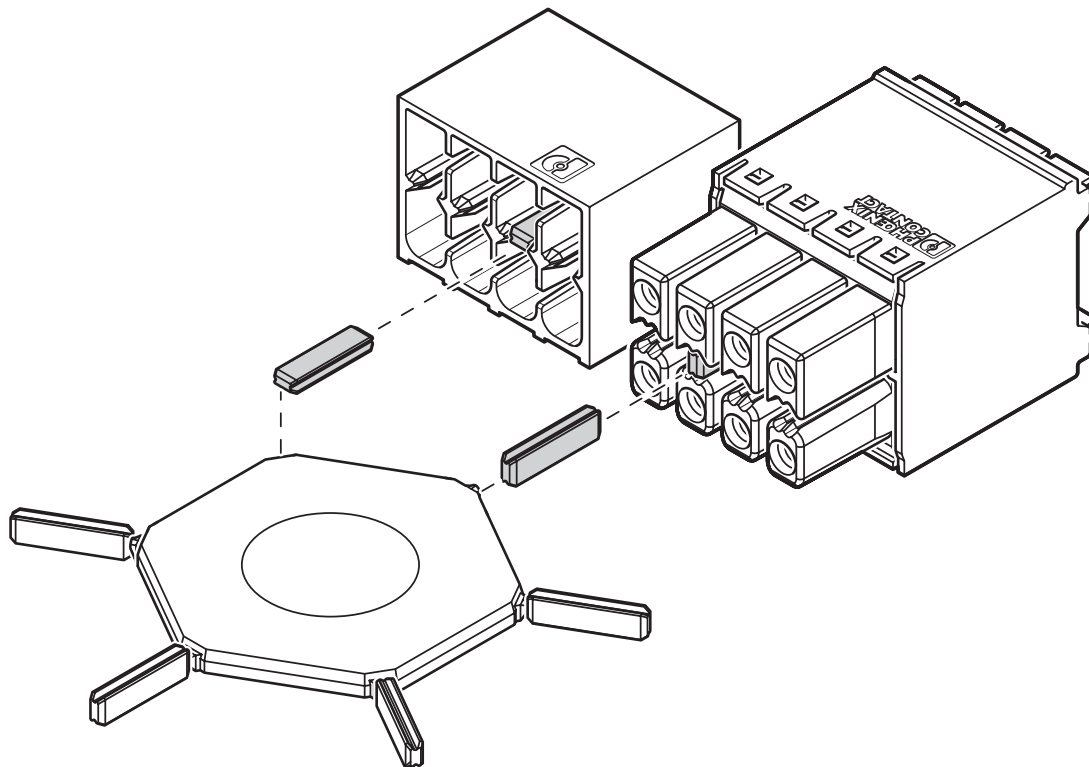
# DMCV 1,5/14-G1F-3,5-LR P35 - Leiterplatten-Grundleiste

1054075

<https://www.phoenixcontact.com/de/produkte/1054075>

## Zeichnungen

Schemazeichnung



Anwendung des Kodierprofils CP-DMC...

Diagramm



Typ: DFMC 1,5/...-ST-3,5-LR mit DMCV 1,5/...-G1F-3,5-LR P35

# DMCV 1,5/14-G1F-3,5-LR P35 - Leiterplatten-Grundleiste



1054075

<https://www.phoenixcontact.com/de/produkte/1054075>

## Zulassungen

☞ Zum Herunterladen von Zertifikaten, besuchen Sie die Produktdetailseite: <https://www.phoenixcontact.com/de/produkte/1054075>

|  <b>cULus Recognized</b><br>Zulassungs-ID: E60425-20110128 |                    |                 |                 |                           |
|---|--------------------|-----------------|-----------------|---------------------------|
|   | Nennspannung $U_N$ | Nennstrom $I_N$ | Querschnitt AWG | Querschnitt $\text{mm}^2$ |
| B   | 300 V              | 8 A             | -               | -                         |
| D   | 300 V              | 8 A             | -               | -                         |

# DMCV 1,5/14-G1F-3,5-LR P35 - Leiterplatten-Grundleiste



1054075

<https://www.phoenixcontact.com/de/produkte/1054075>

## Klassifikationen

### ECLASS

|             |          |
|-------------|----------|
| ECLASS-13.0 | 27460201 |
| ECLASS-15.0 | 27460201 |

### ETIM

|           |          |
|-----------|----------|
| ETIM 10.0 | EC002637 |
|-----------|----------|

### UNSPSC

|             |          |
|-------------|----------|
| UNSPSC 21.0 | 39121400 |
|-------------|----------|

# DMCV 1,5/14-G1F-3,5-LR P35 - Leiterplatten-Grundleiste



1054075

<https://www.phoenixcontact.com/de/produkte/1054075>

## Environmental product compliance

### EU RoHS

|  |                              |
|--|------------------------------|
| Erfüllt die Anforderungen nach RoHS-Richtlinie | Ja, Keine Ausnahmeregelungen |
|--|------------------------------|

### China RoHS

|  |   |
|--|---|
| Environment friendly use period (EFUP) | EFUP-E                                  |
|  | Keine Gefahrstoffe über den Grenzwerten |

### EU REACH SVHC

|   |  |
|---|--|
| Hinweis auf REACH-Kandidatenstoff (CAS-Nr.) | Kein Stoff mit einem Massenanteil von mehr als 0,1 % |
|---|--|

### EF3.1 Klimawandel

|         |               |
|---------|---------------|
| CO2e kg | 0,159 kg CO2e |
|---------|---------------|

Phoenix Contact 2026 © - Alle Rechte vorbehalten  
<https://www.phoenixcontact.com>

PHOENIX CONTACT Deutschland GmbH  
Flachmarktstraße 8  
D-32825 Blomberg  
+49 52 35/3-1 20 00  
[info@phoenixcontact.de](mailto:info@phoenixcontact.de)