

# TC-D25SUBF-AI8-EX-2PS-S800 - Modulträger



1061347

<https://www.phoenixcontact.com/de/produkte/1061347>

Bitte beachten Sie, dass die in diesem PDF-Dokument angezeigten Daten aus unserem Online-Katalog generiert wurden. Bitte finden Sie die vollständigen Daten in der Benutzer-Dokumentation. Es gelten unsere Allgemeinen Nutzungsbedingungen für Downloads.



Termination Carrier für 8 1-kanalige MACX Analog (Ex i) Trennverstärker zur Anbindung an das ABB S800 System AI845 (analoge Eingabe) über die TU812 oder TU854 mit 2-fach redundanter Spannungseinspeisung

## Kaufmännische Daten

Artikelnummer	1061347
Verpackungseinheit	1 Stück
Mindestbestellmenge	1 Stück
Hinweis	Auftragsgebundene Fertigung (keine Rücknahme)
Verkaufsschlüssel	DI
Produktschlüssel	DK2711
GTIN	4055626715599
Gewicht pro Stück (inklusive Verpackung)	1.916 g
Gewicht pro Stück (exklusive Verpackung)	1.916 g
Zolltarifnummer	85389099
Ursprungsland	DE

# TC-D25SUBF-AI8-EX-2PS-S800 - Modulträger

1061347

<https://www.phoenixcontact.com/de/produkte/1061347>

## Set besteht aus

### TC-C-MAX2-SC-31320000 - Kabelsatz

2902425

<https://www.phoenixcontact.com/de/produkte/2902425>



Kabelsatz zur Signalübertragung auf dem Termination Carrier für die Module der Serie MACX Analog Ex. Anschluss der Klemmstellen 3.1 und 3.2 (Signalübertragung) an die Signalplatine.

---

### TC-C-PTB3-SC-SET1 - Kabelsatz

2905216

<https://www.phoenixcontact.com/de/produkte/2905216>



Kabelsatz für Einspeise- und Fehlermeldemodul TC-MACX-MCR-PTB (Artikel-Nr.: 2904673), zur Verwendung auf dem Termination Carrier für die Trennverstärker der Serie MACX Analog Ex.

# TC-D25SUBF-AI8-EX-2PS-S800 - Modulträger

1061347

<https://www.phoenixcontact.com/de/produkte/1061347>



## CLIPFIX 35-5 - Endhalter

3022276

<https://www.phoenixcontact.com/de/produkte/3022276>



Schnellmontage-Endhalter, für Tragschiene NS 35/7,5 oder Tragschiene NS 35/15, mit Markierungsmöglichkeit, mit Parkmöglichkeit für FBS...5, FBS...6, KSS 5, KSS 6, Breite: 5,15 mm, Farbe: grau

## Technische Daten

### Hinweise

Hinweis zum Betrieb	Für den bestimmungsgemäßen Gebrauch sind die Vorgaben der Installationsrichtlinie (siehe Downloads) einzuhalten. Bei Anwendungen oder Einsatz mit Fremdprodukten, müssen zusätzlich die Vorgaben, Sicherheits- und Warnhinweise des jeweiligen Fremdherstellers erfüllt werden.
Nutzungsbeschränkung	
EMV-Hinweis	EMV: Klasse-A-Produkt, siehe Herstellererklärung im Downloadbereich

### Artikeleigenschaften

Produkttyp	Modulträger
Isolationseigenschaften: Luft- und Kriechstrecken	
Isolierung	Basisisolierung
Überspannungskategorie	II
Verschmutzungsgrad	2

### Elektrische Eigenschaften

Max. zulässiger Strom	1 A (Signal/ Kanal)
Nennspannung $U_N$	< 50 V DC (pro Signal/Kanal)
Luft- und Kriechstrecken	
Bemessungsisolationsspannung	30 V
Bemessungsstoßspannung	0,5 kV
Unterstützte Steuerung: ABB S800 I/O	
Passende I/O-Karte	AI845

### Versorgung

Benennung	Einspeisemodul
Hinweis	Einspeisung über Einspeise- und Fehlermeldemodul 2904673 TC-MACX-MCR-PTB.
Sicherung	2x 2,5 A träge (austauschbar)
Eingangsspannung	24 V DC
Eingangsspannungsbereich	19,2 V DC ... 30 V DC
Eingangsstrom	≤ 2 A
Redundante Einspeisung	ja, diodentkoppelt
Verpol- und Überspannungsschutz	ja

### Anschlussdaten

#### Spannungsversorgung

Anschlussart	Schraubanschluss
Abisolierlänge	7 mm

# TC-D25SUBF-AI8-EX-2PS-S800 - Modulträger



1061347

<https://www.phoenixcontact.com/de/produkte/1061347>

Anzahl der Anschlüsse	2
Polzahl	6
Leiterquerschnitt starr	0,14 mm <sup>2</sup> ... 2,5 mm <sup>2</sup>
Leiterquerschnitt flexibel	0,14 mm <sup>2</sup> ... 2,5 mm <sup>2</sup>
Leiterquerschnitt AWG	24 ... 12

## Steuerungsebene

Anschlussart	D-SUB-Buchsenleiste
Anzahl der Anschlüsse	1
Polzahl	25

## X11

Anschlussart	IDC/FLK-Stiftleiste
Anzahl der Anschlüsse	1
Polzahl	14
Hinweis	Zur Anbindung von 8 HART-Teilnehmern an HART-Multiplexer

## X12

Anschlussart	IDC/FLK-Stiftleiste
Anzahl der Anschlüsse	1
Polzahl	14
Hinweis	Zur Anbindung eines zweiten Termination Carrier (weitere 8 HART-Kanäle)

## Signalisierung

Statusanzeige	2 x LED grün (PWR1 und PWR2)
---------------	------------------------------

## Maße

Breite	148 mm
Höhe	170 mm
Tiefe	160 mm

## Umwelt- und Lebensdauerbedingungen

### Umgebungsbedingungen

Schutzart	IP00
Schutzart (Einbauort)	≥ IP54 (Einbauort)
Umgebungstemperatur (Betrieb)	-20 °C ... 70 °C (Spezifikationen der Module beachten)
Umgebungstemperatur (Lagerung/Transport)	-40 °C ... 80 °C
Höhenlage	≤ 2000 m
Schock	15g, nach IEC 60068-2-27
Vibration (Betrieb)	2g, nach IEC 60068-2-6

## Zulassungen

UL, USA / Kanada

UL 61010 Listed

1061347

<https://www.phoenixcontact.com/de/produkte/1061347>

Kennzeichnung	Class I, Div. 2, Groups A, B, C, D T4
	Class I, Zone 2, Group IIC

## Normen und Bestimmungen

### Luft- und Kriechstrecken

Normen/Bestimmungen	EN IEC 60664-1
---------------------	----------------

### Richtlinie 2014/35/EU (EMV)

Normen/Bestimmungen	EN 6100-6-2
	EN 6100-6-4

### Richtlinie 2014/35/EU (EMV)

Normen/Bestimmungen	EN 60079-0
	EN 60079-7
	EN 60079-11

## Montage

Montageart	Tragschienenmontage
Montagehinweis	ohne Endhalter
Einbaulage	senkrecht, waagrecht

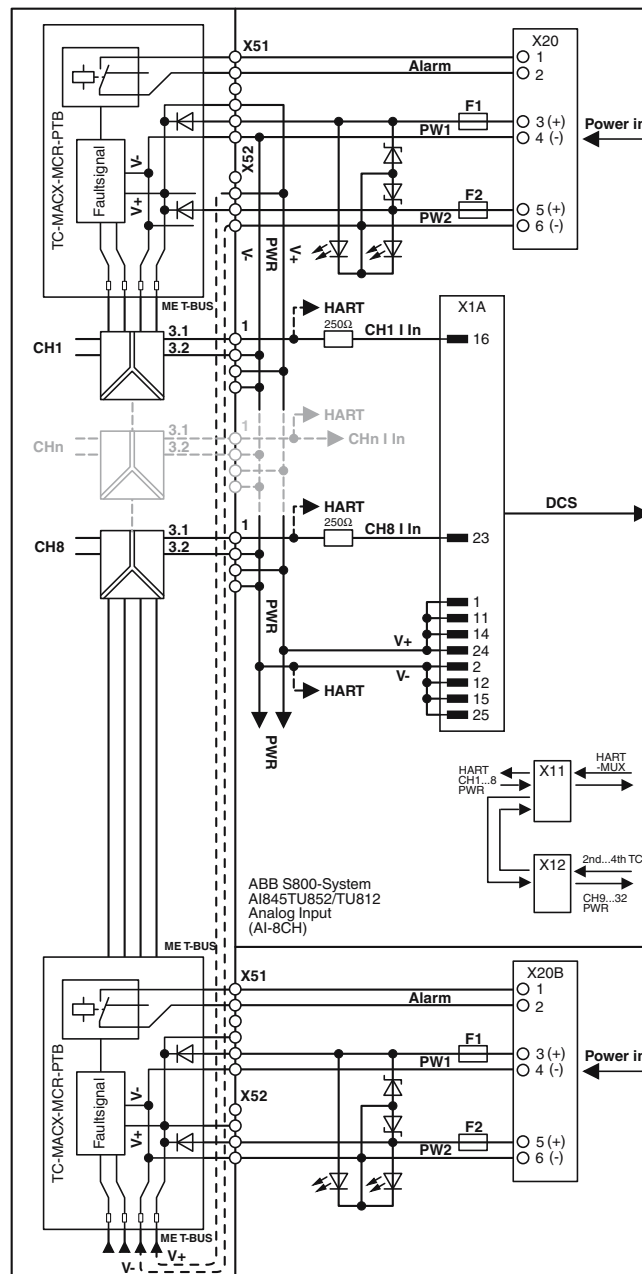
# TC-D25SUBF-AI8-EX-2PS-S800 - Modulträger

1061347

<https://www.phoenixcontact.com/de/produkte/1061347>

## Zeichnungen

Blockschaltbild




1061347

<https://www.phoenixcontact.com/de/produkte/1061347>


## Zulassungen

☞ Zum Herunterladen von Zertifikaten, besuchen Sie die Produktdetailseite: <https://www.phoenixcontact.com/de/produkte/1061347>

 <b>UL Listed</b> Zulassungs-ID: E330267				
	Nennspannung $U_N$	Nennstrom $I_N$	Querschnitt AWG	Querschnitt $\text{mm}^2$
keine				
	50 V	1 A	-	-

 <b>cUL Listed</b> Zulassungs-ID: E330267				
	Nennspannung $U_N$	Nennstrom $I_N$	Querschnitt AWG	Querschnitt $\text{mm}^2$
keine				
	50 V	1 A	-	-

 <b>cUL Listed</b> Zulassungs-ID: E199827				
	Nennspannung $U_N$	Nennstrom $I_N$	Querschnitt AWG	Querschnitt $\text{mm}^2$
keine				
	50 V	1 A	-	-

 <b>UL Listed</b> Zulassungs-ID: E199827				
	Nennspannung $U_N$	Nennstrom $I_N$	Querschnitt AWG	Querschnitt $\text{mm}^2$
keine				
	50 V	1 A	-	-

1061347

<https://www.phoenixcontact.com/de/produkte/1061347>

## Klassifikationen

### ECLASS

ECLASS-13.0	27141152
ECLASS-15.0	27141152

### ETIM

ETIM 10.0	EC002780
-----------	----------

### UNSPSC

UNSPSC 21.0	39121400
-------------	----------

1061347

<https://www.phoenixcontact.com/de/produkte/1061347>

## Environmental product compliance

### EU RoHS

Erfüllt die Anforderungen nach RoHS-Richtlinie	Ja
Ausnahmeregelungen soweit bekannt	6(c), 7(a), 7(c)-I

### China RoHS

Environment friendly use period (EFUP)	EFUP-50
	Eine artikelbezogene China RoHS Deklarationstabelle finden Sie im Downloadbereich zum jeweiligen Artikel unter „Herstellereklärung“. Für alle Artikel mit EFUP-E wird keine China RoHS Deklarationstabelle ausgestellt und benötigt.

### EU REACH SVHC

Hinweis auf REACH-Kandidatenstoff (CAS-Nr.)	Lead(CAS-Nr.: 7439-92-1)
SCIP	7145db3b-e549-497a-9475-04dc42eac26e

Phoenix Contact 2026 © - Alle Rechte vorbehalten

<https://www.phoenixcontact.com>

PHOENIX CONTACT Deutschland GmbH

Flachsmarktstraße 8

D-32825 Blomberg

+49 52 35/3-1 20 00

[info@phoenixcontact.de](mailto:info@phoenixcontact.de)