

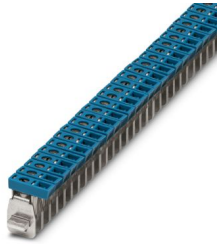
AKG 16 BU - Anschlussklemme



0423014

<https://www.phoenixcontact.com/de/produkte/0423014>

Bitte beachten Sie, dass die in diesem PDF-Dokument angezeigten Daten aus unserem Online-Katalog generiert wurden. Bitte finden Sie die vollständigen Daten in der Benutzer-Dokumentation. Es gelten unsere Allgemeinen Nutzungsbedingungen für Downloads.



Anschlussklemme, Nennstrom: 76 A, Anschlussart: Schraubanschluss, Bemessungsquerschnitt: 16 mm², Querschnitt: 1,5 mm² - 16 mm², Montage: N-Sammelschiene, Farbe: blau

Kaufmännische Daten

Artikelnummer	0423014
Verpackungseinheit	50 Stück
Mindestbestellmenge	50 Stück
Verkaufsschlüssel	BF
Produktschlüssel	BE7331
GTIN	4017918001995
Gewicht pro Stück (inklusive Verpackung)	10,574 g
Gewicht pro Stück (exklusive Verpackung)	10,426 g
Zolltarifnummer	85369010
Ursprungsland	IN

Technische Daten

Artikeleigenschaften

Produkttyp	Installationsklemme
Polzahl	1,00
Anzahl der Anschlüsse	1
Anzahl der Reihen	1

Elektrische Eigenschaften

Belastungsstrom maximal	76 A (bei 16 mm ² Leiterquerschnitt)
Maximale Verlustleistung bei Nennbedingung	2,43 W
Nennstrom I _N	76 A
Strombelastbarkeit der N-Sammelschiene	140 A

Anschlussdaten

Nennquerschnitt	16 mm ²
Belastungsstrom maximal	76 A (bei 16 mm ² Leiterquerschnitt)

Etage 1 oben 1 unten 1

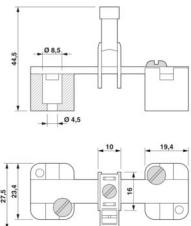
Anschlussart	Schraubanschluss
Schraubengewinde	M5
Anzugsdrehmoment	2,5 ... 3 Nm
Abisolierlänge	16 mm
Lehrdorn	B6
Leiterquerschnitt starr	1,5 mm ² ... 16 mm ²
Leiterquerschnitt AWG	14 ... 6 (umgerechnet nach IEC)
Leiterquerschnitt flexibel	1,5 mm ² ... 16 mm ²
Leiterquerschnitt flexibel [AWG]	14 ... 6 (umgerechnet nach IEC)
Leiterquerschnitt flexibel (Aderendhülse ohne Kunststoffhülse)	1,5 mm ² ... 16 mm ²
Leiterquerschnitt flexibel (Aderendhülse mit Kunststoffhülse)	1,5 mm ² ... 16 mm ²
2 Leiter gleichen Querschnitts starr	1,5 mm ² ... 6 mm ²
2 Leiter gleichen Querschnitts flexibel	1,5 mm ² ... 6 mm ²
2 Leiter gleichen Querschnitts flexibel m. Aderendhülse ohne Kunststoffhülse	1,5 mm ² ... 6 mm ²
2 Leiter gleichen Querschnitts flexibel m. TWIN-Aderendhülse mit Kunststoffhülse	1,5 mm ² ... 10 mm ²
Nennquerschnitt	16 mm ²
Nennstrom	76 A
Belastungsstrom maximal	76 A (bei 16 mm ² Leiterquerschnitt)

Maße

AKG 16 BU - Anschlussklemme

0423014

<https://www.phoenixcontact.com/de/produkte/0423014>

Maßzeichnung	
Breite	9,8 mm
Höhe	23,4 mm
Tiefe	32 mm
Länge	23,5 mm

Materialangaben

Farbe	blau (RAL 5015)
Brennbarkeitsklasse nach UL 94	V2
Isolierstoff	PA
Temperatur Index Isolierstoff (DIN EN 60216-1 (VDE 0304-21))	125 °C
Relativer Isolierstoff Temperatur Index (Elec., UL 746 B)	125 °C

Elektrische Prüfungen

Erwärmungsprüfung

Anforderung Erwärmungsprüfung	Temperaturerhöhung ≤ 45 K
Ergebnis	Prüfung bestanden
Kurzzeitstromfestigkeit 16 mm ²	1,92 kA
Ergebnis	Prüfung bestanden

Mechanische Prüfungen

Mechanische Festigkeit

Ergebnis	Prüfung bestanden
----------	-------------------

Prüfung auf Leiterbeschädigung und Lockerung

Rotationsgeschwindigkeit	10 U/min
Umdrehungen	135
Leiterquerschnitt/Gewicht	1,5 mm ² / 0,4 kg
	16 mm ² / 2,9 kg
Ergebnis	Prüfung bestanden

Umwelt- und Lebensdauerbedingungen

Umgebungsbedingungen

Umgebungstemperatur (Betrieb)	-60 °C ... 110 °C (Betriebstemperaturbereich inkl. Eigenerwärmung, max. kurzzeitige Betriebstemperatur siehe RTI Elec.)
-------------------------------	---

AKG 16 BU - Anschlussklemme



0423014

<https://www.phoenixcontact.com/de/produkte/0423014>

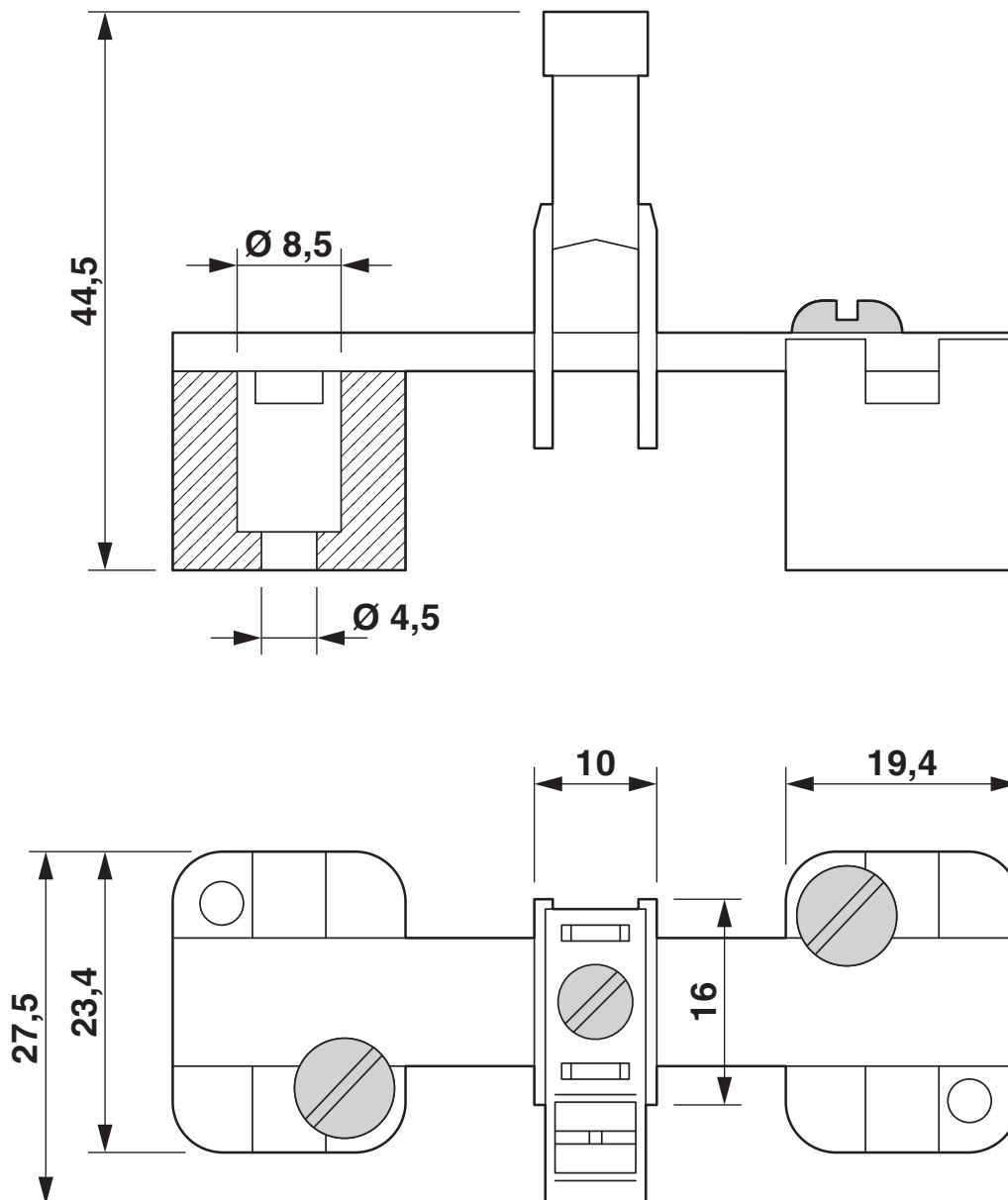
Umgebungstemperatur (Lagerung/Transport)	-25 °C ... 60 °C (für kurze Zeit, nicht über 24 h, -60 °C bis +70 °C)
Umgebungstemperatur (Montage)	-5 °C ... 70 °C
Umgebungstemperatur (Betätigung)	-5 °C ... 70 °C
Zulässige Luftfeuchtigkeit (Betrieb)	20 % ... 90 %
Zulässige Luftfeuchtigkeit (Lagerung/Transport)	30 % ... 70 %

Montage

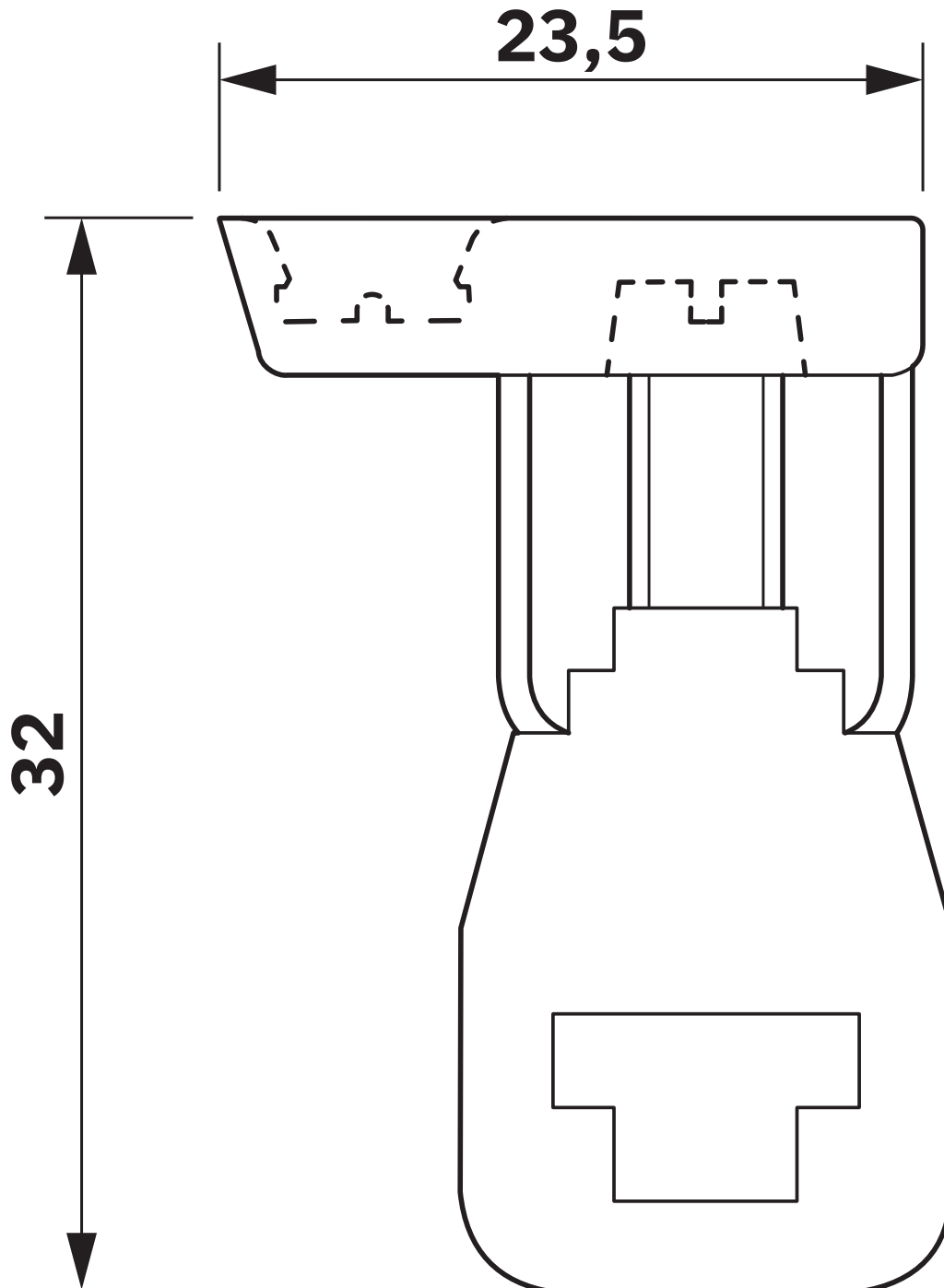
Montageart	N-Sammelschiene
------------	-----------------

Zeichnungen

Maßzeichnung



Maßzeichnung



AKG 16 BU - Anschlussklemme




0423014


<https://www.phoenixcontact.com/de/produkte/0423014>

Zulassungen

☞ Zum Herunterladen von Zertifikaten, besuchen Sie die Produktdetailseite: <https://www.phoenixcontact.com/de/produkte/0423014>

 CSA Zulassungs-ID: 13631				
	Nennspannung U_N	Nennstrom I_N	Querschnitt AWG	Querschnitt mm^2
keine				
	-	65 A	18 - 6	-

 UL Recognized Zulassungs-ID: E60425				
	Nennspannung U_N	Nennstrom I_N	Querschnitt AWG	Querschnitt mm^2
B				
	-	65 A	18 - 6	-
C				
	-	65 A	18 - 6	-
F				
	-	65 A	18 - 6	-

 EAC Zulassungs-ID: KZ7500651131219505				
---	--	--	--	--

AKG 16 BU - Anschlussklemme



0423014

<https://www.phoenixcontact.com/de/produkte/0423014>

Klassifikationen

ECLASS

ECLASS-13.0	27250116
ECLASS-15.0	27250116

ETIM

ETIM 10.0	EC000001
-----------	----------

UNSPSC

UNSPSC 21.0	31162900
-------------	----------

AKG 16 BU - Anschlussklemme



0423014

<https://www.phoenixcontact.com/de/produkte/0423014>

Environmental product compliance

EU RoHS

Erfüllt die Anforderungen nach RoHS-Richtlinie	Ja, Keine Ausnahmeregelungen
--	------------------------------

China RoHS

Environment friendly use period (EFUP)	EFUP-E
	Keine Gefahrstoffe über den Grenzwerten

EU REACH SVHC

Hinweis auf REACH-Kandidatenstoff (CAS-Nr.)	Kein Stoff mit einem Massenanteil von mehr als 0,1 %
---	--

Phoenix Contact 2026 © - Alle Rechte vorbehalten
<https://www.phoenixcontact.com>

PHOENIX CONTACT Deutschland GmbH
Flachmarktstraße 8
D-32825 Blomberg
+49 52 35/3-1 20 00
info@phoenixcontact.de