

UCS 145-125-F-GD-RPI 9005 - Universalgehäuse



1019720

<https://www.phoenixcontact.com/de/produkte/1019720>

Bitte beachten Sie, dass die in diesem PDF-Dokument angezeigten Daten aus unserem Online-Katalog generiert wurden. Bitte finden Sie die vollständigen Daten in der Benutzer-Dokumentation. Es gelten unsere Allgemeinen Nutzungsbedingungen für Downloads.



Komplettgehäuse für Leiterplatten. Beinhaltet Gehäusehalbschalen, Seitenwände mit Öffnungen für alle relevanten Anschlüsse, Klebedome zur Befestigung des Raspberry Pi Model B2 und B3 Computers, Schrauben für Gehäuse und Platinenbefestigung; Gehäusefarbe schwarz mit Eckenlegern türkisblau

Ihre Vorteile

- Hohe Flexibilität in der Anwendung dank modularem Gehäuseaufbau
- Flexible Platinenbefestigung, passt sich nahezu jedem Formfaktor an
- Praxisgerechte Individualisierungsmöglichkeiten
- Reduzierter Logistikaufwand dank miteinander kompatibler Komponenten
- Lieferung als Komplettgehäuse mit bereits bearbeiteten Seitenwänden

Kaufmännische Daten

| | |
|--|---------------|
| Artikelnummer | 1019720 |
| Verpackungseinheit | 1 Stück |
| Mindestbestellmenge | 1 Stück |
| Verkaufsschlüssel | AM |
| Produktschlüssel | ACFCAA |
| GTIN | 4055626507439 |
| Gewicht pro Stück (inklusive Verpackung) | 388 g |
| Gewicht pro Stück (exklusive Verpackung) | 360 g |
| Zolltarifnummer | 84879090 |
| Ursprungsland | DE |

Technische Daten

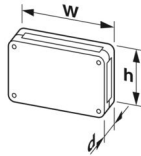
Hinweise

| | |
|-----------------------|---|
| Montagehinweis | Sie können das Gehäuse maximal 10x öffnen. |
| Hinweis zur Anwendung | Klebedome befestigen: Stellen Sie sicher, dass die Oberfläche des Gehäuses sauber, trocken und fettfrei ist. Temperaturbereich +18 °C ... +30 °C / Andruckkraft 60 N / Andruckdauer 3 s |
| Allgemein | Beachten Sie bitte den Anwenderhinweis im Download-Bereich. |

Artikeleigenschaften

| | |
|-----------------------------|------------------|
| Produkttyp | Komplettgehäuse |
| Gehäuseart | Feldgehäuse |
| Gehäusetyp | Universalgehäuse |
| Gehäuseserie | UCS |
| Produktfamilie | UCS 145-125 |
| Anzahl (Anschlussöffnungen) | 6 |
| Lüftungsöffnung vorhanden | nein |

Maße

| | |
|--------------|--|
| Maßzeichnung |  |
| Breite | 145 mm |
| Höhe | 125 mm |
| Tiefe | 47 mm |
| Maße | 120 mm x 100 mm (Maximale Leiterplattenabmessung) |

Leiterplatten-Design

| | |
|---------------------|-----------------|
| Leiterplattenstärke | 0,8 mm ... 3 mm |
|---------------------|-----------------|

Materialangaben

| | |
|--------------------------------|-----------------------|
| Farbe (Gehäuse) | schwarz (RAL 9005) |
| Farbe (Eckeinleger) | türkisgrün (RAL 5018) |
| Material Gehäuse | PC |
| Material Eckeinleger | PA |
| Brennbarkeitsklasse nach UL 94 | V0 |
| CTI nach IEC 60112 | 225 |

Umwelt- und Lebensdauerbedingungen

Verlustleistung Einzelgehäuse bei 20 °C

| | |
|---------------------|-------|
| Umgebungstemperatur | 20 °C |
|---------------------|-------|

| | |
|------------------|----------|
| Reduktionsfaktor | 1 |
| Einbaulage | vertikal |
| Verlustleistung | 11 W |

Verlustleistung Einzelgehäuse bei 30 °C

| | |
|---------------------|----------|
| Umgebungstemperatur | 30 °C |
| Reduktionsfaktor | 0,85 |
| Einbaulage | vertikal |
| Verlustleistung | 9,4 W |

Verlustleistung Einzelgehäuse bei 40 °C

| | |
|---------------------|----------|
| Umgebungstemperatur | 40 °C |
| Reduktionsfaktor | 0,7 |
| Einbaulage | vertikal |
| Verlustleistung | 7,7 W |

Verlustleistung Einzelgehäuse bei 50 °C

| | |
|---------------------|----------|
| Umgebungstemperatur | 50 °C |
| Reduktionsfaktor | 0,55 |
| Einbaulage | vertikal |
| Verlustleistung | 6 W |

Verlustleistung Einzelgehäuse bei 60 °C

| | |
|---------------------|----------|
| Umgebungstemperatur | 60 °C |
| Reduktionsfaktor | 0,4 |
| Einbaulage | vertikal |
| Verlustleistung | 4,4 W |

Vibrationsprüfung

| | |
|-----------------------|---|
| Prüfspezifikation | DIN EN 60068-2-6 (VDE 0468-2-6):2008-10 |
| Frequenz | 10 - 150 - 10 Hz |
| Sweep-Geschwindigkeit | 1 Oktave/min |
| Amplitude | 0,15 mm (10 Hz ... 58,1 Hz) |
| Beschleunigung | 2g (58,1 Hz ... 150 Hz) |
| Prüfdauer je Achse | 2,5 h |
| Prüfrichtungen | X-, Y- und Z-Achse |

Glühdrahtprüfung

| | |
|-------------------|---|
| Prüfspezifikation | DIN EN 60695-2-11 (VDE 0471-2-11):2014-11 |
| Temperatur | 850 °C |
| Einwirkdauer | 30 s |

Wärmebeständigkeit / Kugeldruckprüfung

| | |
|-------------------|---|
| Prüfspezifikation | DIN EN 60695-10-2 (VDE 0471-10-2):2016-01 |
| Temperatur | 125 °C |
| Prüfdauer | 1 h |
| Kraft | 20 N |

Mechanische Festigkeit / Falltrommel

| | |
|-------------------|---|
| Prüfspezifikation | DIN EN 60068-2-31 (VDE 0468-2-31):2009-04 |
| Fallhöhe | 50 cm |
| Frequenz | 50 |

Schocken

| | |
|--------------------------------|---|
| Prüfspezifikation | DIN EN 60068-2-27 (VDE 0468-2-27):2010-02 |
| Schockform | Halbsinus |
| Beschleunigung | 15g |
| Schockdauer | 11 ms |
| Anzahl der Schocks je Richtung | 3 |
| Prüfrichtungen | X-, Y- und Z-Achse (pos. und neg.) |

Prüfung auf lackbenetzungsstörende Stoffe

| | |
|-------------------|----------------------|
| Prüfspezifikation | VW PV 3.10.7:2005-02 |
| Ergebnis | Prüfung bestanden |

Schutzart (IP-Code)

| | |
|-----------------------------|-----------------------------------|
| Prüfspezifikation | DIN EN 60529 (VDE 0470-1):2014-09 |
| Ergebnis Schutzgrad IP-Code | IP20 |

Umgebungsbedingungen

| | |
|---|---|
| Max. zu erreichender IP-Code | IP20 |
| Umgebungstemperatur (Betrieb) | -40 °C ... 105 °C (in Abhängigkeit der Verlustleistung) |
| Umgebungstemperatur (Lagerung/Transport) | -40 °C ... 55 °C |
| Umgebungstemperatur (Montage) | -5 °C ... 100 °C |
| Relative Luftfeuchte (Lagerung/Transport) | 80 % |

Angaben zur Leiterplatte

| | |
|-----------------------------------|---|
| Anzahl der Leiterplattenaufnahmen | 1 |
| Art der Leiterplattenbefestigung | Verschraubung |
| Leiterplattenfläche gesamt | 12000 mm ² |
| Leiterplattenstärke | 0,8 mm ... 3 mm |
| Unterstützte Formfaktoren | Raspberry Pi |
| Hinweis zu Leiterplattenaufnahmen | Dieser Artikel ist für eine Leiterplatte vorbereitet. Weitere Leiterplatten können mit Hilfe von Klebedomen (Zubehör) befestigt werden. |

Montage

| | |
|-----------------------------|--|
| Montageart | Schraubmontage |
| Einbaulage | beliebig |
| Anzugsdrehmoment / Drehzahl | Verschraubung der Gehäusehälften: 1,2 - 1,4 Nm / 500 - 1000 rpm Befestigung der Leiterplatte: 0,4 - 0,5 Nm / 500 - 1000 rpm |

Verpackungsangaben

| | |
|----------------|------------------|
| Verpackungsart | Kartonverpackung |
|----------------|------------------|

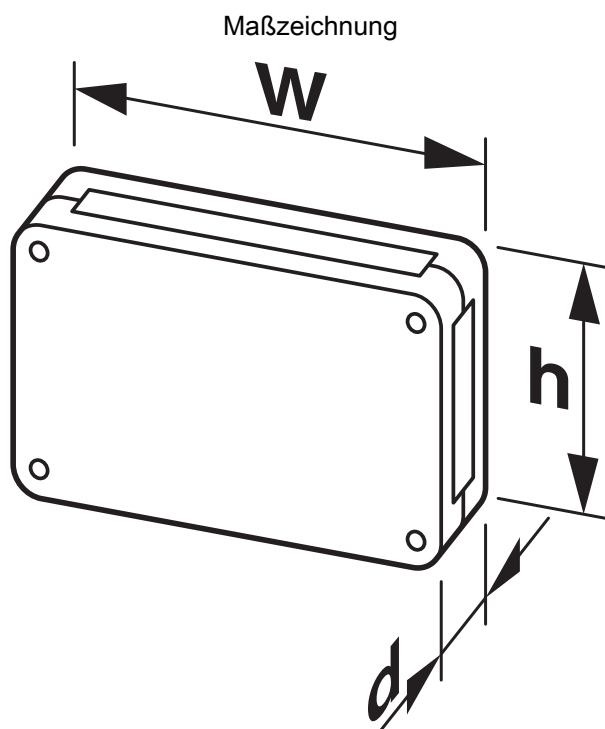
UCS 145-125-F-GD-RPI 9005 - Universalgehäuse

1019720

<https://www.phoenixcontact.com/de/produkte/1019720>



Zeichnungen



Schematische Abbildung - weitere Details siehe Produktfamilienzeichnung im Download Center

UCS 145-125-F-GD-RPI 9005 - Universalgehäuse



1019720

<https://www.phoenixcontact.com/de/produkte/1019720>

Zulassungen

📄 Zum Herunterladen von Zertifikaten, besuchen Sie die Produktdetailseite: <https://www.phoenixcontact.com/de/produkte/1019720>



UL Recognized

Zulassungs-ID: E240868

1019720

<https://www.phoenixcontact.com/de/produkte/1019720>

Klassifikationen

ECLASS

| | |
|-------------|----------|
| ECLASS-13.0 | 27190104 |
| ECLASS-15.0 | 27190104 |

ETIM

| | |
|-----------|----------|
| ETIM 10.0 | EC001031 |
|-----------|----------|

UNSPSC

| | |
|-------------|----------|
| UNSPSC 21.0 | 31261500 |
|-------------|----------|

1019720

<https://www.phoenixcontact.com/de/produkte/1019720>

Environmental product compliance

EU RoHS

| | |
|--|------------------------------|
| Erfüllt die Anforderungen nach RoHS-Richtlinie | Ja, Keine Ausnahmeregelungen |
|--|------------------------------|

China RoHS

| | |
|--|---|
| Environment friendly use period (EFUP) | EFUP-E |
| | Keine Gefahrstoffe über den Grenzwerten |

EU REACH SVHC

| | |
|---|---|
| Hinweis auf REACH-Kandidatenstoff (CAS-Nr.) | Perfluorobutane sulfonic acid (PFBS) and its salts(CAS-Nr.: Nicht zutreffend) |
|---|---|

Phoenix Contact 2026 © - Alle Rechte vorbehalten
<https://www.phoenixcontact.com>

PHOENIX CONTACT Deutschland GmbH
Flachmarktstraße 8
D-32825 Blomberg
+49 52 35/3-1 20 00
info@phoenixcontact.de