

M23-12S2N8AA600S - Gerätesteckverbinder Vorderwand



1069329

<https://www.phoenixcontact.com/de/produkte/1069329>

Bitte beachten Sie, dass die in diesem PDF-Dokument angezeigten Daten aus unserem Online-Katalog generiert wurden. Bitte finden Sie die vollständigen Daten in der Benutzer-Dokumentation. Es gelten unsere Allgemeinen Nutzungsbedingungen für Downloads.



M23, Gerätesteckverbinder Vorderwand, Anwendung: Signal, Serie: M23 PRO, gewinkelt drehbar, geschirmt: ja, für Standard- und ONECLICK-Schnellverriegelung, Polzahl: 12, Drehsinn: Gegenlauf, Kontaktart: Buchse, Crimpanschluss, Flanschmaß: 28 mm x 28 mm, Kodierung: N, Artikel ist bleifrei nach RoHS II ohne Ausnahme 6c (Pb < 0,1 %)

Abbildung zeigt das Produkt mit bestückten Crimpkontakten.
Crimpkontakte bitte separat bestellen.

Ihre Vorteile

- Herstellerübergreifend kompatible Lösungen für Standard- und Schnellverriegelungen
- Modernes, durchgängiges Design für hohen Bedienkomfort
- Crimpanschluss: vibrations- und temperaturfeste Konfektionierung
- Alle Gehäuse mit Stift- oder Buchsenkontakten bestückbar
- Sicherer Einsatz im Feld durch hohe Schutzarten

Kaufmännische Daten

Artikelnummer	1069329
Verpackungseinheit	1 Stück
Mindestbestellmenge	1 Stück
Verkaufsschlüssel	AE
Produktschlüssel	ABRABM
GTIN	4055626762081
Gewicht pro Stück (inklusive Verpackung)	127,733 g
Gewicht pro Stück (exklusive Verpackung)	111,831 g
Zolltarifnummer	85366990
Ursprungsland	DE

M23-12S2N8AA600S - Gerätesteckverbinder Vorderwand



1069329

<https://www.phoenixcontact.com/de/produkte/1069329>

Technische Daten

Hinweise

Bestellhinweis:	Crimpkontakte 12 x 1 mm separat bestellen
Hinweis zum Betrieb	Bitte Derating-Kurve beachten.

Sicherheitshinweis

Sicherheitshinweis	<p>WARNUNG: Die Steckverbinder dürfen nicht unter Last gesteckt oder getrennt werden. Eine Nichtbeachtung sowie eine unsachgemäße Verwendung können Personen- und/oder Sachschäden zur Folge haben.</p> <ul style="list-style-type: none">• WARNUNG: Nehmen Sie nur einwandfreie Produkte in Betrieb. Die Produkte sind regelmäßig auf Beschädigungen zu überprüfen. Setzen Sie defekte Produkte sofort außer Betrieb. Tauschen Sie beschädigte Produkte aus. Eine Reparatur ist nicht möglich.• WARNUNG: Nur elektrotechnisch qualifiziertes Fachpersonal darf unter Berücksichtigung der nachfolgenden Sicherheitshinweise das Produkt installieren und betreiben. Das Fachpersonal muss mit den Grundlagen der Elektrotechnik vertraut sein. Es muss in der Lage sein, Gefahren zu erkennen und zu vermeiden. Das entsprechende Symbol auf der Verpackung weist darauf hin, dass für Installation und Betrieb elektrotechnisch fachkundiges Personal erforderlich ist.• Die Produkte sind für Einsatzbereiche im Anlagen-, Steuerungs- und Elektrogerätebau geeignet.• Bei Betrieb der Steckverbinder im Außeneinsatz sind diese gesondert gegen Umwelteinflüsse zu schützen.• Konfektionierte Produkte dürfen nicht manipuliert oder unsachgemäß geöffnet werden.• Verwenden Sie nur Gegenstecker, die nach den in den technischen Daten angegebenen Normen spezifiziert sind (z. B. die im Zubehör des Produkts im Web unter phoenixcontact.com/products aufgeführten).• Bei direkter Verwendung des Produkts in Verbindung mit Fremdfabrikaten obliegt die Verantwortung dem Anwender.• Bei Betriebsspannungen > 50 VAC müssen elektrisch leitfähige Steckverbindergehäuse geerdet werden• Achten Sie darauf, dass die Schutz- oder Funktionserde fachgerecht angeschlossen ist.• Für die Zusammenfassung mehrerer Stromkreise in einem Kabel und / oder einem Steckverbinder gilt VDE 0100/1.97 § 411.1.3.2 und DIN EN 60 204/11.98 § 14.1.3• Verwenden Sie nur das von Phoenix Contact empfohlene Werkzeug• Die Einbauanweisungen / Design In-Unterlagen im Downloadbereich im Web unter phoenixcontact.com/products bei dem Produkt sind zu beachten.• Betreiben Sie den Steckverbinder nur im vollständig gesteckten und verriegelten Zustand.• Achten Sie darauf, dass beim Verlegen der Leitung die Zugbelastung auf den Steckverbindern nicht oberhalb der normativ festgelegten Grenzen liegt.
--------------------	--

M23-12S2N8AA600S - Gerätesteckverbinder

Vorderwand



1069329

<https://www.phoenixcontact.com/de/produkte/1069329>

	<ul style="list-style-type: none">• Beachten Sie den minimalen Biegeradius der Leitung. Verlegen Sie die Leitung ohne sie zu tordieren.• Der Steckverbinder erwärmt sich im Normalbetrieb. Abhängig von den Umgebungsbedingungen kann sich die Oberfläche des Steckverbinders weitergehend erwärmen. In dem Fall ist der Anwender für die Anbringung von Warnhinweisen (bsp. DIN EN ISO 13732-1:2008-12) verantwortlich.
--	---

Artikeleigenschaften

Produkttyp	Rundsteckverbinder (geräteseitig)
Produktfamilie	M23 PRO

Materialangaben

Brennbarkeitsklasse nach UL 94	V0
--------------------------------	----

Steckverbinder

Isolierkörper

Hinweis	Bestellhinweis: Crimpkontakte Ø 1 mm separat bestellen
Kodierung	N
Material (Isolierkörper)	PA 6.6
Steckzyklen	100
Anschlussart	Crimpanschluss
Kontaktausführung	Buchse
Anwendung	Signal
Polzahl	12
Drehsinn	Gegenlauf
Steckgesicht	12
Aufstellhöhe	2000 m
Anzahl (Signalkontakte)	12
Kontaktdurchmesser (Signalkontakte)	1 mm
Litzen Querschnitt min. (Signalkontakte)	0,08 mm ²
Litzen Querschnitt max. (Signalkontakte)	1 mm ²
Bemessungsstrom Kontakt (Signalkontakte)	8 A (bei max. Anschlussquerschnitt)
Bemessungsspannung Kontakt (Signalkontakte)	150 V
Bemessungsstoßspannung	2,5 kV
Überspannungskategorie	III
Verschmutzungsgrad	3

Gehäuse

Ausführung	Flanschgehäuse
Gewindeart	M23
Bauform	gewinkelt drehbar
Verriegelungsart	für Standard- und ONECLICK-Schnellverriegelung
Montageart	Vorderwandmontage/Vierkantflansch (4x Ø 3,1 mm)
Flanschmaß	28 mm x 28 mm
Material Gehäuse	GD-Zn

M23-12S2N8AA600S - Gerätesteckverbinder Vorderwand



1069329

<https://www.phoenixcontact.com/de/produkte/1069329>

Schutzart (gesteckt)	IP66/IP68 (2 m / 24 h)
----------------------	------------------------

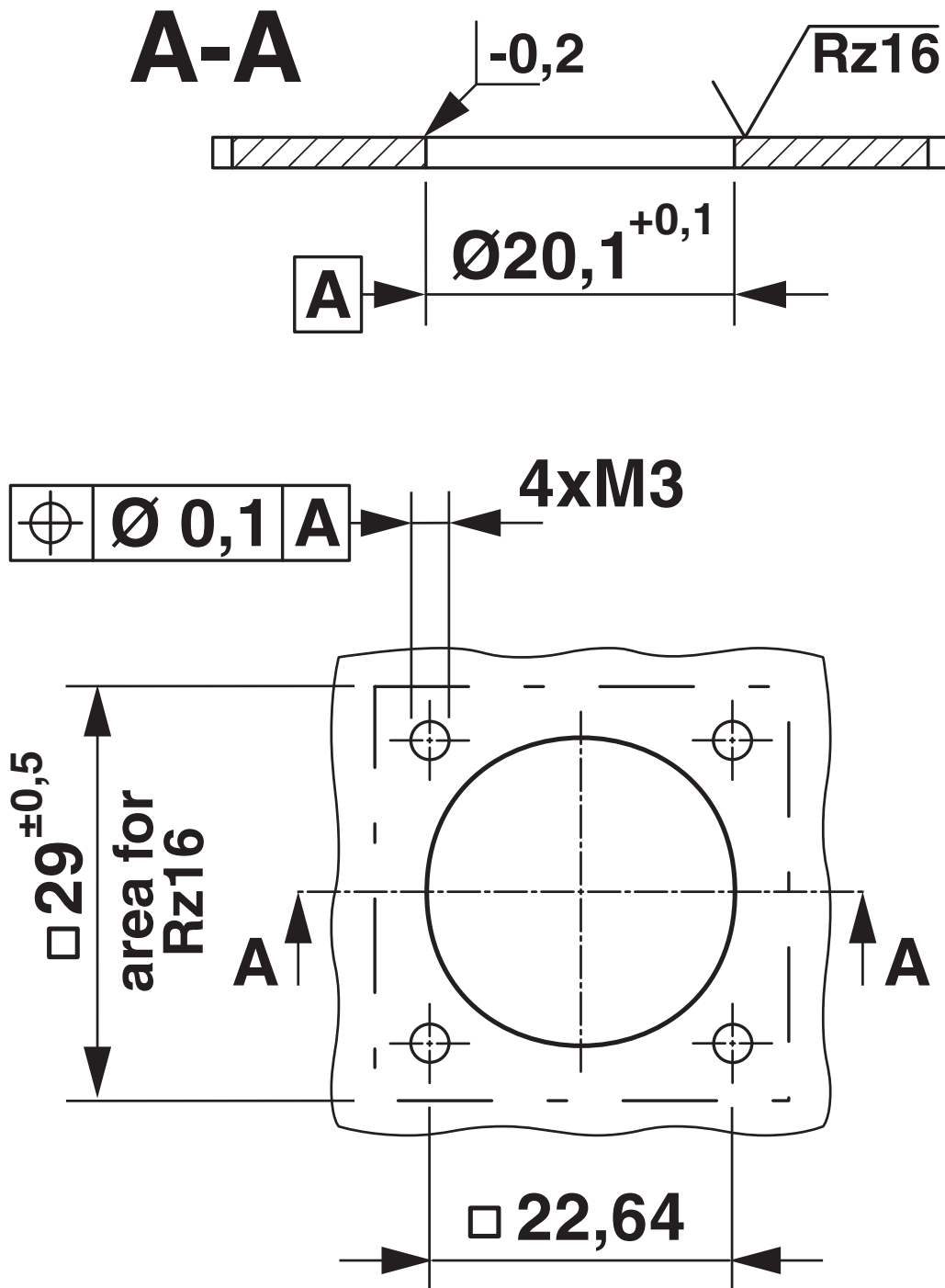
Umwelt- und Lebensdauerbedingungen

Umgebungsbedingungen

Schutzart	IP68
Umgebungstemperatur (Betrieb)	-40 °C ... 105 °C (siehe Derating)
Dauertemperatur	125 °C (DIN EN 60512-9-2 / 1000 h)

Zeichnungen

Maßzeichnung



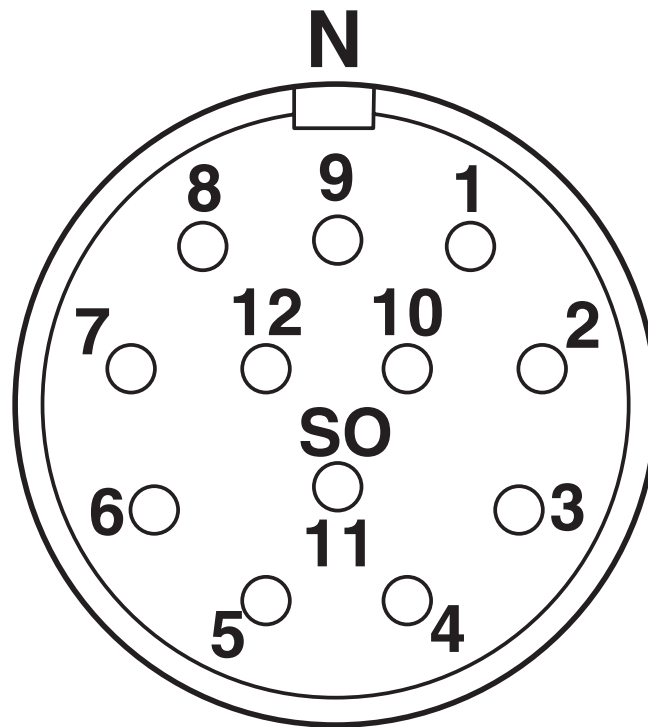
Einbaumaße

M23-12S2N8AA600S - Gerätesteckverbinder Vorderwand

1069329

<https://www.phoenixcontact.com/de/produkte/1069329>

Schemazeichnung

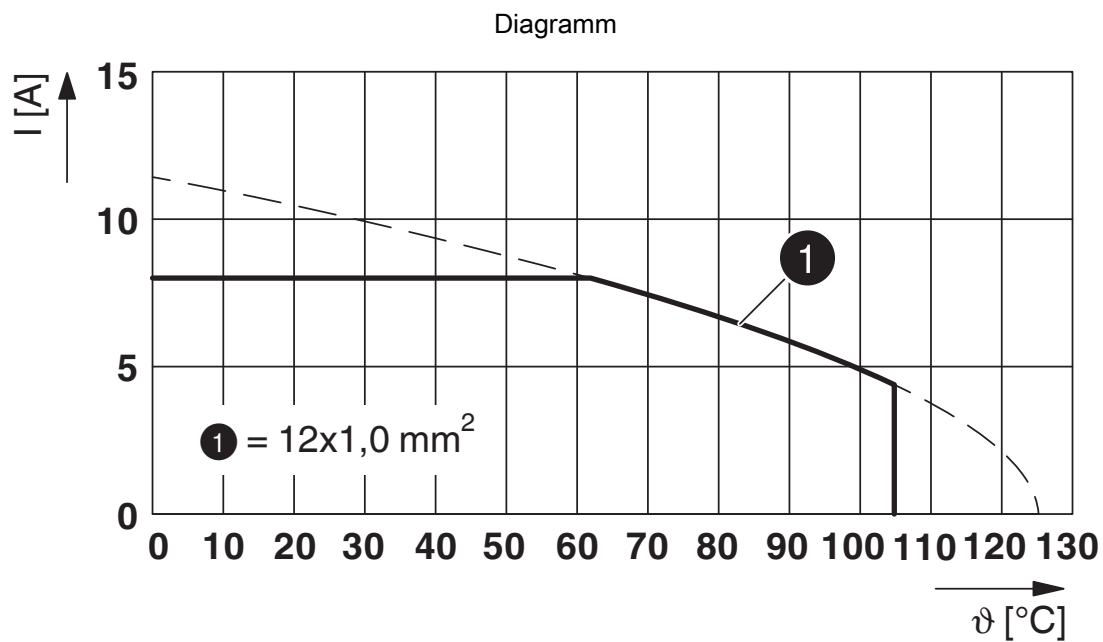


Polbild

M23-12S2N8AA600S - Gerätesteckverbinder Vorderwand

1069329

<https://www.phoenixcontact.com/de/produkte/1069329>



I = Stromstärke, ϑ = Umgebungstemperatur, 12x 8 A

M23-12S2N8AA600S - Gerätesteckverbinder Vorderwand



1069329

<https://www.phoenixcontact.com/de/produkte/1069329>

Zulassungen

📄 Zum Herunterladen von Zertifikaten, besuchen Sie die Produktdetailseite: <https://www.phoenixcontact.com/de/produkte/1069329>



cUL Recognized

Zulassungs-ID: E335019-20141210



UL Recognized

Zulassungs-ID: E335019-20141210

M23-12S2N8AA600S - Gerätesteckverbinder Vorderwand



1069329

<https://www.phoenixcontact.com/de/produkte/1069329>

Klassifikationen

ECLASS

ECLASS-13.0	27440109
ECLASS-15.0	27440109

ETIM

ETIM 10.0	EC003569
-----------	----------

UNSPSC

UNSPSC 21.0	39121400
-------------	----------

M23-12S2N8AA600S - Gerätesteckverbinder Vorderwand



1069329

<https://www.phoenixcontact.com/de/produkte/1069329>

Environmental product compliance

EU RoHS

Erfüllt die Anforderungen nach RoHS-Richtlinie

Ja, Keine Ausnahmeregelungen

China RoHS

Environment friendly use period (EFUP)

EFUP-E

Keine Gefahrstoffe über den Grenzwerten

EU REACH SVHC

Hinweis auf REACH-Kandidatenstoff (CAS-Nr.)

Kein Stoff mit einem Massenanteil von mehr als 0,1 %

Phoenix Contact 2026 © - Alle Rechte vorbehalten
<https://www.phoenixcontact.com>

PHOENIX CONTACT Deutschland GmbH
Flachmarktstraße 8
D-32825 Blomberg
+49 52 35/3-1 20 00
info@phoenixcontact.de