

GW PL HART8-BUS - Protokollkonverter



2702235

<https://www.phoenixcontact.com/de/produkte/2702235>

Bitte beachten Sie, dass die in diesem PDF-Dokument angezeigten Daten aus unserem Online-Katalog generiert wurden. Bitte finden Sie die vollständigen Daten in der Benutzer-Dokumentation. Es gelten unsere Allgemeinen Nutzungsbedingungen für Downloads.

8-kanaliges HART®-Erweiterungsmodul mit Schraubanschluss

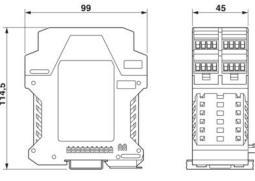


Kaufmännische Daten

Artikelnummer	2702235
Verpackungseinheit	1 Stück
Mindestbestellmenge	1 Stück
Verkaufsschlüssel	DK
Produktschlüssel	DNC322
GTIN	4055626067063
Gewicht pro Stück (inklusive Verpackung)	322,2 g
Gewicht pro Stück (exklusive Verpackung)	310 g
Zolltarifnummer	85176200
Ursprungsland	DE

Technische Daten

Maße

Maßzeichnung	
Breite	45 mm
Höhe	99 mm
Tiefe	114,5 mm

Hinweise

Hinweis zur Anwendung

Hinweis zur Anwendung	Nur für den industriellen Einsatz
-----------------------	-----------------------------------

Nutzungsbeschränkung

CCcex -Hinweis	Der Einsatz in explosionsgefährdeten Bereichen ist in China nicht erlaubt.
----------------	--

Materialangaben

Farbe (Gehäuse)	lichtgrau (RAL 7035)
-----------------	----------------------

Schnittstellen

Daten: HART FSK

Übertragungsrate	1200 Bit/s
Anschlussart	Schraubanschluss
Anzahl der Kanäle	8

Artikeleigenschaften

Produkttyp	I/O-Komponente
MTBF	294 Jahre (Siemens Modell SN29500, Temperatur 40 °C, Umgebungsfaktor 1,5 und Belastungsfaktor 50 %)

Elektrische Eigenschaften

Prüfspannung Datenschnittstelle/Versorgung	500 V AC
Prüfspannung Datenschnittstellen	500 V AC

Versorgung

Versorgungsspannungsbereich	19,2 V DC ... 30 V DC (Versorgung über Bus)
Stromaufnahme typisch	46 mA (bei 24 V DC)

Umwelt- und Lebensdauerbedingungen

Umgebungsbedingungen

Schutzart	IP20
Umgebungstemperatur (Betrieb)	-40 °C ... 70 °C
	-40 °F ... 158 °F
Umgebungstemperatur (Lagerung/Transport)	-40 °C ... 85 °C

Zulassungen

Konformität/Zulassungen

Konformität	CE-konform
Schadgastest	ISA-S71.04-1985 G3 Harsh Group A

Ex-Daten

ATEX	⊕ II 3 G Ex nA IIC T4 Gc DEMKO 17 ATEX 1749X
IECEX	IECEX ULD 17.0020X Ex nA IIC T4 Gc
UL, USA / Kanada	Class I, Div. 2, Groups A, B, C, D

Montage

Montageart	Tragschienenmontage
Montagehinweis	auf Normschiene NS 35 nach EN 60715
Einbaulage	beliebig
Verwendbare Tragschienenart	Tragschiene: 35 mm

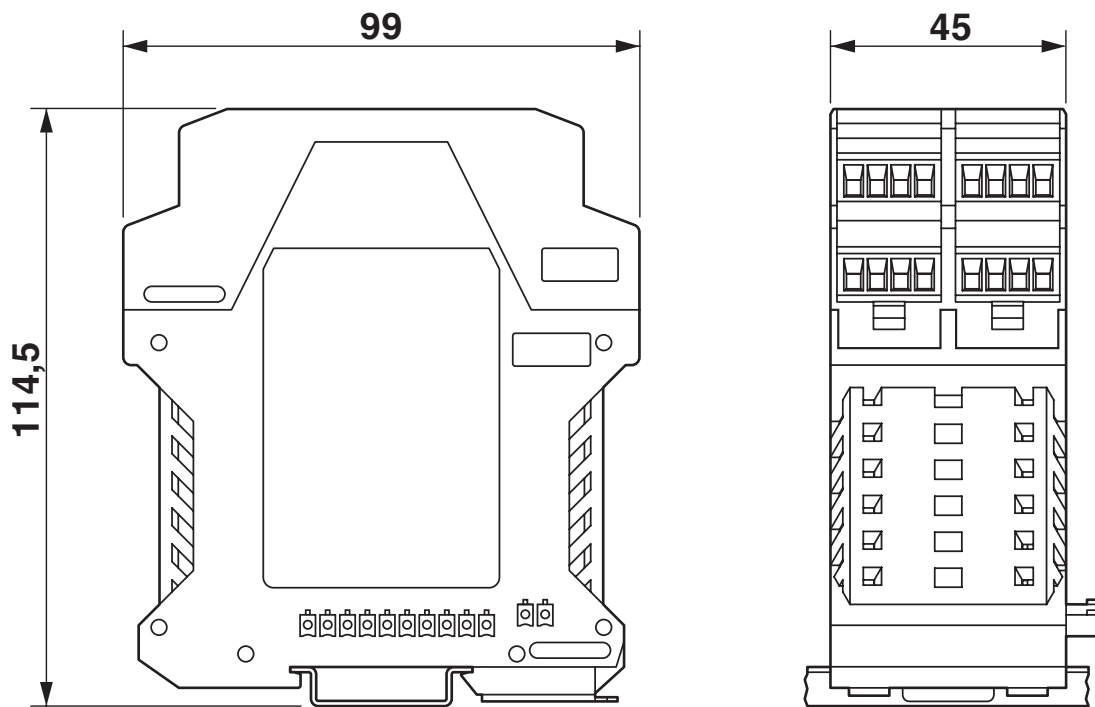
GW PL HART8-BUS - Protokollkonverter

2702235

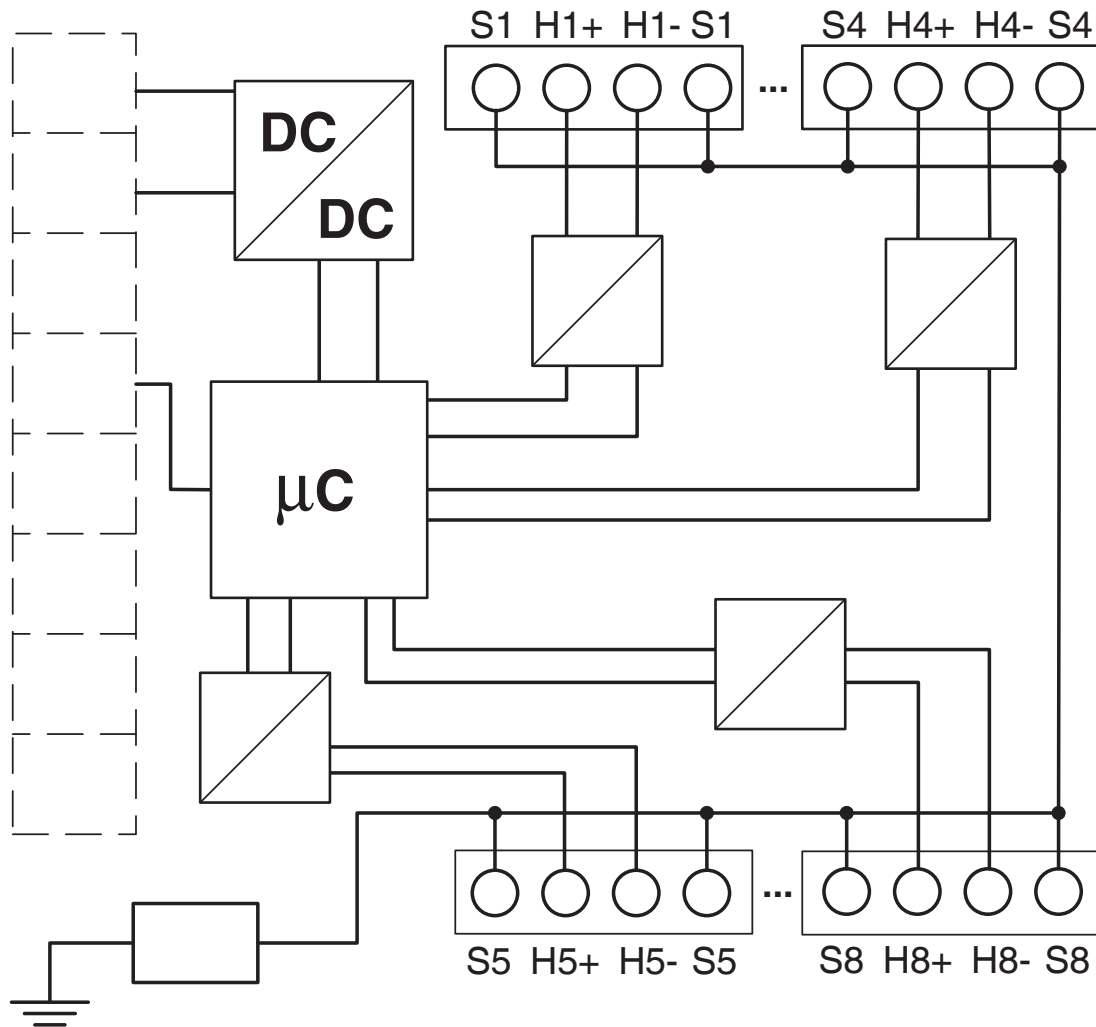
<https://www.phoenixcontact.com/de/produkte/2702235>

Zeichnungen

Maßzeichnung



Blockschaltbild



2702235

<https://www.phoenixcontact.com/de/produkte/2702235>

Zulassungen

🔗 Zum Herunterladen von Zertifikaten, besuchen Sie die Produktdetailseite: <https://www.phoenixcontact.com/de/produkte/2702235>



UL Listed

Zulassungs-ID: E238705



cUL Listed

Zulassungs-ID: E238705



KC

Zulassungs-ID: R-REI-PCK-2702235



IECEx

Zulassungs-ID: IECEx ULD 17.0020X



cUL Listed

Zulassungs-ID: E196811



UL Listed

Zulassungs-ID: E196811



ATEX

Zulassungs-ID: DEMKO 17 ATEX 1749X

2702235

<https://www.phoenixcontact.com/de/produkte/2702235>

Klassifikationen

ECLASS

ECLASS-13.0	27242208
ECLASS-15.0	27242208

UNSPSC

UNSPSC 21.0	32151700
-------------	----------

Environmental product compliance

EU RoHS

Erfüllt die Anforderungen nach RoHS-Richtlinie	Ja, Keine Ausnahmeregelungen
--	------------------------------

China RoHS

Environment friendly use period (EFUP)	EFUP-E
	Keine Gefahrstoffe über den Grenzwerten

EU REACH SVHC

Hinweis auf REACH-Kandidatenstoff (CAS-Nr.)	Kein Stoff mit einem Massenanteil von mehr als 0,1 %
---	--