

# MINI MCR-SL-U-I-4 - Eingangstrennverstärker



2813525

<https://www.phoenixcontact.com/de/produkte/2813525>

Bitte beachten Sie, dass die in diesem PDF-Dokument angezeigten Daten aus unserem Online-Katalog generiert wurden. Bitte finden Sie die vollständigen Daten in der Benutzer-Dokumentation. Es gelten unsere Allgemeinen Nutzungsbedingungen für Downloads.



3-Wege-Trennverstärker, zur galvanischen Trennung von Analogsignalen, mit Schraubanschluss, Eingangssignal: 0 V ... 10 V, Ausgangssignal: 4 mA ... 20 mA

## Ihre Vorteile

- Energieversorgung über das Fußelement (TBUS) möglich
- Preisgünstige Alternative zu konfigurierbaren Trennverstärkern
- Geringe Leistungsaufnahme
- Hochkompakter Trennverstärker zur galvanischen Trennung, Wandlung, Verstärkung und Filterung von analogen Normsignalen
- Feste Signalkombinationen
- 3-Wege-Trennung

## Kaufmännische Daten

Artikelnummer	2813525
Verpackungseinheit	1 Stück
Mindestbestellmenge	1 Stück
Verkaufsschlüssel	DG
Produktschlüssel	DK1131
GTIN	4046356100618
Gewicht pro Stück (inklusive Verpackung)	88 g
Gewicht pro Stück (exklusive Verpackung)	71,1 g
Zolltarifnummer	85437090
Ursprungsland	DE

## Technische Daten

### Hinweise


#### Nutzungsbeschränkung

EMV-Hinweis	EMV: Klasse-A-Produkt, siehe Herstellererklärung im Downloadbereich
-------------	---

### Artikeleigenschaften

Produkttyp	Eingangstrennverstärker
Produktfamilie	MINI Analog
Anzahl der Kanäle	1

### Elektrische Eigenschaften

Galvanische Trennung	3-Wege-Trennung
Galvanische Trennung zwischen Eingang und Ausgang	ja
Grenzfrequenz (3 dB)	ca. 100 Hz
Maximale Verlustleistung bei Nennbedingung	88 mW
Sprungantwort (10-90%)	≈  ms
Temperaturkoeffizient maximal	< 0,01 %/K
Temperaturkoeffizient typisch	< 0,002 %/K
Übertragungsfehler maximal	≤ 0,1 % (vom Endwert)

#### Galvanische Trennung

Überspannungskategorie	II
Verschmutzungsgrad	2

#### Galvanische Trennung Eingang/Ausgang/Versorgung IEC/EN 61010

Normen/Bestimmungen	IEC/EN 61010
Bemessungsisolationsspannung	30 V AC 50 V DC
Prüfspannung	1,5 kV AC (50 Hz, 60 s)
Isolierung	Basisisolierung

#### Versorgung

Versorgungsnennspannung	24 V DC
Versorgungsspannungsbereich	19,2 V DC ... 30 V DC (Zur Brückung der Versorgungsspannung kann der Tragschienen-Busverbinder (ME 6,2 TBUS-2 1,5/5-ST-3,81 GN, Artikel-Nr. 2869728) eingesetzt werden, aufschnappbar auf 35-mm-Tragschiene nach EN 60715)
Stromaufnahme maximal	< 20 mA
Leistungsaufnahme	< 450 mW

### Eingangsdaten

#### Signal: Spannung

Anzahl der Eingänge	1
---------------------	---

# MINI MCR-SL-U-I-4 - Eingangstrennverstärker

2813525

<https://www.phoenixcontact.com/de/produkte/2813525>

Konfigurierbar/Programmierbar	nein
Eingangssignal Spannung	0 V ... 10 V
Eingangssignal Spannung maximal	30 V
Eingangswiderstand Spannungseingang	ca. 100 k $\Omega$

## Ausgangsdaten

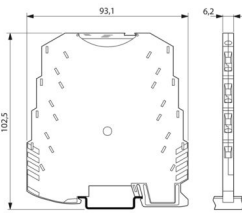
Signal: Strom

Anzahl der Ausgänge	1
Konfigurierbar/Programmierbar	nein
Leerlaufspannung	ca. 12,5 V
Ausgangssignal Strom	4 mA ... 20 mA
Ausgangssignal Strom maximal	28 mA
Bürde/Ausgangslast Stromausgang	$\leq 500 \Omega$
Ripple	$< 20 \text{ mV}_{\text{SS}}$ (an 500 $\Omega$ )

## Anschlussdaten

Anschlussart	Schraubanschluss
Abisolierlänge	12 mm
Schraubengewinde	M3
Leiterquerschnitt starr	0,2 mm <sup>2</sup> ... 2,5 mm <sup>2</sup>
Leiterquerschnitt flexibel	0,2 mm <sup>2</sup> ... 2,5 mm <sup>2</sup>
Leiterquerschnitt AWG	26 ... 12

## Maße

Maßzeichnung	
Breite	6,2 mm
Höhe	93,1 mm
Tiefe	101,2 mm

## Materialangaben

Farbe	grün (RAL 6021)
Material Gehäuse	PBT
Brandschutz für Schienenfahrzeuge (DIN EN 45545-2) R22	HL 1 - HL 2
Brandschutz für Schienenfahrzeuge (DIN EN 45545-2) R23	HL 1 - HL 2
Brandschutz für Schienenfahrzeuge (DIN EN 45545-2) R24	HL 1 - HL 2

## Umwelt- und Lebensdauerbedingungen

Umgebungsbedingungen

# MINI MCR-SL-U-I-4 - Eingangstrennverstärker



2813525

<https://www.phoenixcontact.com/de/produkte/2813525>

Schutzart	IP20
Umgebungstemperatur (Betrieb)	-20 °C ... 65 °C
Umgebungstemperatur (Lagerung/Transport)	-40 °C ... 85 °C
Höhenlage	≤ 2000 m
Zulässige Luftfeuchtigkeit (Betrieb)	5 % ... 95 % (keine Betauung)

## Zulassungen

### CE

Zertifikat	CE-konform
------------	------------

### UL, USA / Kanada

Kennzeichnung	UL 508 Recognized Class I, Div. 2, Groups A, B, C, D T4
---------------	--

## EMV-Daten

Elektromagnetische Verträglichkeit	Konformität zur EMV-Richtlinie
Störfestigkeit	EN 61000-6-2
Hinweis	Während der Störbeeinflussung kann es zu geringen Abweichungen kommen.

### Störabstrahlung

Normen/Bestimmungen	EN 61000-6-4
---------------------	--------------

### Entladung statischer Elektrizität

Normen/Bestimmungen	EN 61000-4-2
---------------------	--------------

### Entladung statischer Elektrizität

Bemerkung	Es sind Schutzmaßnahmen gegen elektrostatische Entladung zu treffen.
-----------	--

### Elektromagnetisches HF-Feld

Benennung	Elektromagnetisches HF-Feld
Normen/Bestimmungen	EN 61000-4-3
typische Abweichung vom Messbereichsendwert	5 %

### Schnelle Transienten (Burst)

Benennung	Schnelle transiente Störungen (Burst)
Normen/Bestimmungen	EN 61000-4-4
typische Abweichung vom Messbereichsendwert	5 %

### Stoßstrombelastung (Surge)

Normen/Bestimmungen	EN 61000-4-5
---------------------	--------------

### Stoßstrombelastung (Surge)

Bemerkung	Kriterium B
-----------	-------------

### Leitungsgeführte Beeinflussung

Benennung	Leitungsgeführte Störgrößen
-----------	-----------------------------

# MINI MCR-SL-U-I-4 - Eingangstrennverstärker



2813525

<https://www.phoenixcontact.com/de/produkte/2813525>

Normen/Bestimmungen	EN 61000-4-6
typische Abweichung vom Messbereichsendwert	5 %

## Normen und Bestimmungen

Galvanische Trennung	3-Wege-Trennung
----------------------	-----------------

## Montage

Montageart	Tragschienenmontage
Montagehinweis	Zur Brückung der Versorgungsspannung kann der Tragschienen-Busverbinder eingesetzt werden, aufschraubbar auf 35-mm-Tragschiene nach EN 60715.
Einbaulage	beliebig

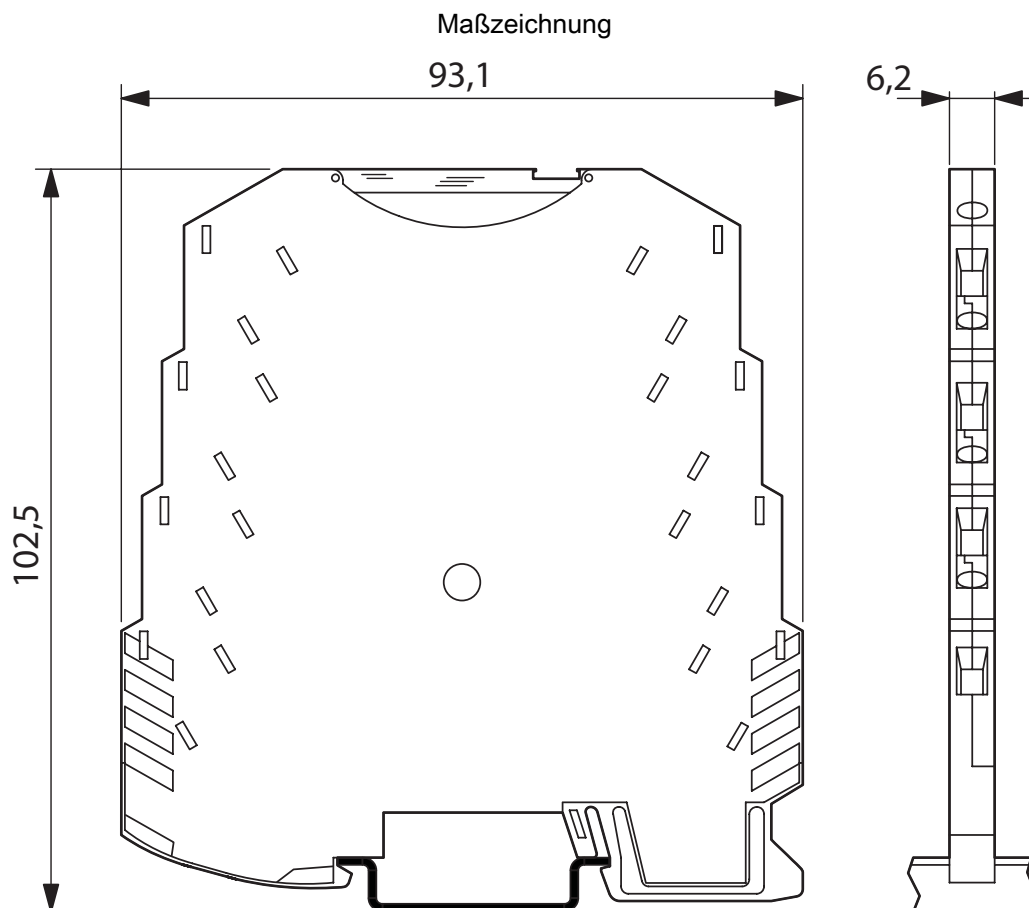
# MINI MCR-SL-U-I-4 - Eingangstrennverstärker

2813525

<https://www.phoenixcontact.com/de/produkte/2813525>



## Zeichnungen

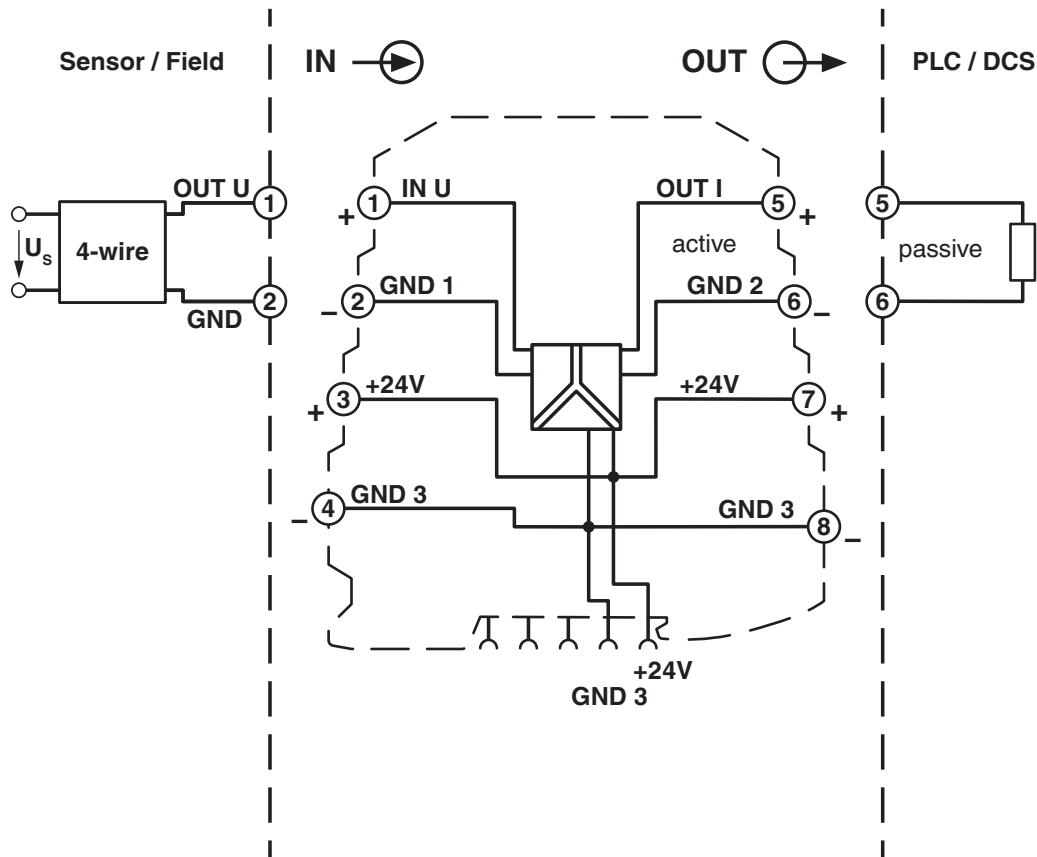


# MINI MCR-SL-U-I-4 - Eingangstrennverstärker

2813525

<https://www.phoenixcontact.com/de/produkte/2813525>

Blockschaltbild



# MINI MCR-SL-U-I-4 - Eingangstrennverstärker



2813525

<https://www.phoenixcontact.com/de/produkte/2813525>

## Zulassungen

📄 Zum Herunterladen von Zertifikaten, besuchen Sie die Produktdetailseite: <https://www.phoenixcontact.com/de/produkte/2813525>



**cUL Recognized**  
Zulassungs-ID: E238705



**UL Recognized**  
Zulassungs-ID: E238705



**cUL Listed**  
Zulassungs-ID: E199827



**UL Listed**  
Zulassungs-ID: E199827

# MINI MCR-SL-U-I-4 - Eingangstrennverstärker



2813525

<https://www.phoenixcontact.com/de/produkte/2813525>

## Klassifikationen

### ECLASS

ECLASS-13.0	27210120
ECLASS-15.0	27210120

### ETIM

ETIM 10.0	EC002653
-----------	----------

### UNSPSC

UNSPSC 21.0	39121000
-------------	----------

## Environmental product compliance

### EU RoHS

Erfüllt die Anforderungen nach RoHS-Richtlinie	Ja
Ausnahmeregelungen soweit bekannt	6(c), 7(a), 7(c)-I

### China RoHS

Environment friendly use period (EFUP)	EFUP-50
	Eine artikelbezogene China RoHS Deklarationstabelle finden Sie im Downloadbereich zum jeweiligen Artikel unter „Herstellereklärung“. Für alle Artikel mit EFUP-E wird keine China RoHS Deklarationstabelle ausgestellt und benötigt.

### EU REACH SVHC

Hinweis auf REACH-Kandidatenstoff (CAS-Nr.)	Lead(CAS-Nr.: 7439-92-1)
SCIP	839007c8-d78e-49d6-8f32-ec02754c8d3f

### EF3.1 Klimawandel

CO2e kg	2,015 kg CO2e
---------	---------------