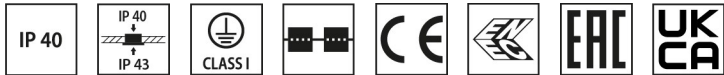
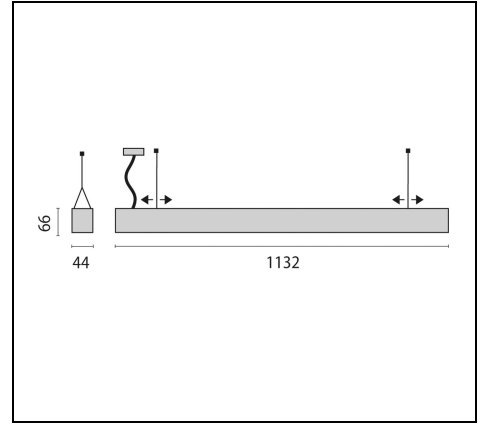
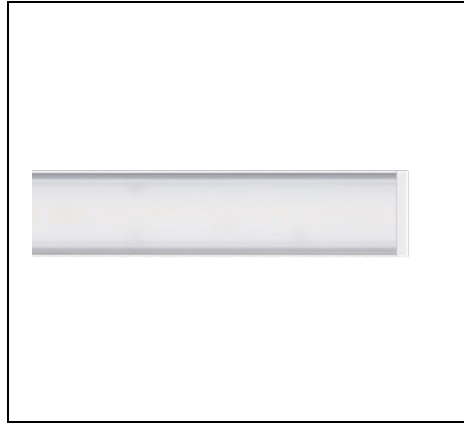


SL764+ RE OP

Artikelnummer 3109601



Beschreibung

LED-Einbauleuchterserie, bestehend aus:

- Gehäuse aus Aluminium-Strangpressprofil. Kopfstücke aus Aluminiumdruckguss, pulverbeschichtet
- Diffusor aus opalem PMMA für eine optimale Lichtstreuung und Gleichmäßigkeit des Lichts
- Geradliniges schlichtes Design mit bündigen Endkappen
- Perfekte Optik durch hochwertig ausgeführte Profilverbindungen
- Wartungs- und montagefreundliches Design (entspricht Öko-Design-Richtlinie VO EU 2019/2020)
- Produziert in Deutschland – mit Fokus auf Qualität, kurzen Lieferwegen und geringer Umweltbelastung
- Leuchte vorbereitet für Durchgangsverdrahtung
- Einfache und komfortable Leuchtenmontage
- Lichteinsätze austauschbar
- Lichtverteilung direkt
- Farbtoleranz nach MacAdam ≤ 3 SDCM
- Inkl. benötigtem Einbauzubehör
- Viele weitere Leuchtenausführungen und Lichtbandkonfigurationen möglich unter www.light-performer.com

Um die ständige Aktualisierung unserer Produkte zu fördern, behält sich PERFORMANCE IN LIGHTING das Recht vor, Änderungen ohne vorherige Ankündigung vorzunehmen. Daher wird immer empfohlen, die neueste Version zu lesen, die auf der Website www.performanceinlighting.com veröffentlicht ist. Gelieferte Lumenleistungen und Stromverbrauch, einschließlich Verluste, unterliegen einer Toleranz von ± 7 %. Wenn nicht anders angegeben, gelten die Werte für eine Umgebungstemperatur von 25°C. Die Garantiebedingungen sind unter <https://www.performanceinlighting.com/gr/company/led-warranty>

Produktdaten

ETIM-Gruppe:	EG000027	ETIM-Klasse:	EC002892
--------------	----------	--------------	----------

Allgemeine Eigenschaften

Fassung:	LED	Leuchtmittel:	LED
LED-Nennlichtstrom [lm]:	1630	Leuchtenlichtstrom [lm]:	1410
Leistung [W]:	10 W	Lichtausbeute [lm/W]:	141
CRI:	80	Farbtemperatur [K]:	3000
Farbe / Veredelung:	WH-RAL9016 / Weiß RAL9016 / Strukturiert	Schutzart IP:	IP40
IP über/unter der Decke:	IP40/IP43	Schlagfestigkeit / Schlagenergie:	IK05 0.7J xx3
Schutzklasse:	I	Optik:	S/A - Symmetrische direkt
Abstrahlwinkel:	2 x 48°/51°	Nettogewicht [kg]:	2.844
Gesamte Länge [mm]:	1132	Gesamte Breite [mm]:	44
Gesamte Höhe [mm]:	95	Mindesteinbautiefe [mm]:	95

Mechanische Eigenschaften

Bauform:	Rechteckig	Gehäusematerial:	Aluminium
Diffusormaterial:	Opal plastic	Glühfadentest [°C]:	650 °C

Elektrische Eigenschaften

Spannungsart:	AC	Eingangsspannung [V AC]:	220/240
Eingangsfrequenz [Hz]:	220-240V 50/60Hz	Leistungsfaktor / COS Φ:	0.9
Eingangsspannung [V DC]:	176/280	Einschaltstrom [A/μs]:	21 / 126
C10 1.5 mm ² :	35	C16 2.5 mm ² :	60
B10 1.5 mm ² :	23	B16 2.5 mm ² :	36
EEL:	A2		

Installation

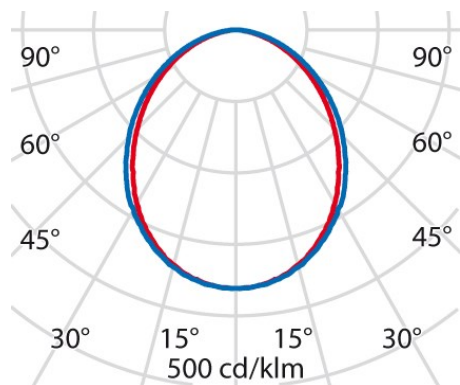
Anwendungsbereich:	Innenbeleuchtung	Min. Umgebungstemperatur [°C]:	10
Max. Umgebungstemperatur [°C]:	40		

Lichteigenschaften

MacAdam:	3	Lumen maintenance:	L80B10@50000h
Verteilung der Lichtemission:	Direct	DFF - Unterer halbräumlicher Lichtstromanteil [%]:	100
UFF - Oberer halbräumlicher Lichtstromanteil [%]:	0		

Um die ständige Aktualisierung unserer Produkte zu fördern, behält sich PERFORMANCE IN LIGHTING das Recht vor, Änderungen ohne vorherige Ankündigung vorzunehmen. Daher wird immer empfohlen, die neueste Version zu lesen, die auf der Website www.performanceinlighting.com veröffentlicht ist. Gelieferte Lumenleistungen und Stromverbrauch, einschließlich Verluste, unterliegen einer Toleranz von +/- 7 %. Wenn nicht anders angegeben, gelten die Werte für eine Umgebungstemperatur von 25°C. Die Garantiebedingungen sind unter <https://www.performanceinlighting.com/gr/company/led-warranty>

Photometrische Daten



Um die ständige Aktualisierung unserer Produkte zu fördern, behält sich PERFORMANCE IN LIGHTING das Recht vor, Änderungen ohne vorherige Ankündigung vorzunehmen. Daher wird immer empfohlen, die neueste Version zu lesen, die auf der Website www.performanceinlighting.com veröffentlicht ist. Gelieferte Lumenleistungen und Stromverbrauch, einschließlich Verluste, unterliegen einer Toleranz von +/- 7 %. Wenn nicht anders angegeben, gelten die Werte für eine Umgebungstemperatur von 25°C. Die Garantiebedingungen sind unter <https://www.performanceinlighting.com/gr/company/led-warranty>