

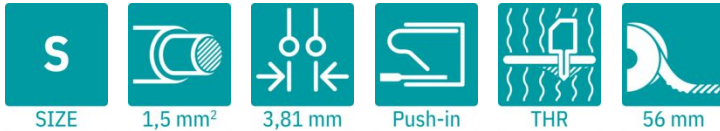
# SPTA-THR 1,5/10-3,81 R56 - Leiterplattenklemme



1071187

<https://www.phoenixcontact.com/de/produkte/1071187>

Bitte beachten Sie, dass die in diesem PDF-Dokument angezeigten Daten aus unserem Online-Katalog generiert wurden. Bitte finden Sie die vollständigen Daten in der Benutzer-Dokumentation. Es gelten unsere Allgemeinen Nutzungsbedingungen für Downloads.



Leiterplattenklemme, Nennstrom: 17,5 A, Bemessungsspannung (III/2): 160 V, Nennquerschnitt: 1,5 mm<sup>2</sup>, Anzahl der Reihen: 1, Polzahl pro Reihe: 10, Artikelfamilie: SPTA 1,5/..-THR, Rastermaß: 3,81 mm, Anschlussart: Push-in-Federanschluss, Montage: THR-Löten / Wellenlöten, Anschlussrichtung Leiter/Platine: 45 °, Farbe: schwarz, Pin-Layout: Lineares Pinning, Pinlänge [P]: 2,6 mm, Anzahl der Lötpins pro Potenzial: 1, Verpackungsart: Gurt in 56 mm Breite

## Ihre Vorteile

- Werkzeugloser, zeitsparender Push-in-Anschluss
- Definierte Kontaktkraft stellt eine langzeitstabile Kontaktierung sicher
- Intuitiv bedienbar durch farblich abgesetzten Betätigungsdrücker
- Schräger Anschluss ermöglicht die mehrreihige Anordnung auf der Leiterplatte
- Ausgelegt für die Integration in den SMT-Lötprozess

## Kaufmännische Daten

|  |   |
|--|---|
| Artikelnummer                            | 1071187                                       |
| Verpackungseinheit                       | 145 Stück                                     |
| Mindestbestellmenge                      | 145 Stück                                     |
| Hinweis                                  | Auftragsgebundene Fertigung (keine Rücknahme) |
| Verkaufsschlüssel                        | AA  |
| Produktschlüssel                         | AALCCJ  |
| GTIN                                     | 4055626771106                                 |
| Gewicht pro Stück (inklusive Verpackung) | 8,279 g                                       |
| Gewicht pro Stück (exklusive Verpackung) | 8 g   |
| Zolltarifnummer                          | 85369010                                      |
| Ursprungsland                            | CN  |

# SPTA-THR 1,5/10-3,81 R56 - Leiterplattenklemme



1071187

<https://www.phoenixcontact.com/de/produkte/1071187>

## Technische Daten

### Artikeleigenschaften

|                              |                      |
|------------------------------|----------------------|
| Produkttyp                   | Leiterplattenklemme  |
| Produktfamilie               | SPTA 1,5/..-THR      |
| Produktlinie                 | COMBICON Terminals S |
| Polzahl                      | 10                   |
| Rastermaß                    | 3,81 mm              |
| Anzahl der Reihen            | 1                    |
| Pinlayout                    | Lineares Pinning     |
| Anzahl Lötpins pro Potenzial | 1                    |

### Elektrische Eigenschaften

#### Eigenschaften

|                                |        |
|--------------------------------|--------|
| Nennstrom $I_N$                | 17,5 A |
| Nennspannung $U_N$             | 160 V  |
| Bemessungsspannung (III/3)     | 160 V  |
| Bemessungsstoßspannung (III/3) | 2,5 kV |
| Bemessungsspannung (III/2)     | 160 V  |
| Bemessungsstoßspannung (III/2) | 2,5 kV |
| Bemessungsspannung (II/2)      | 250 V  |
| Bemessungsstoßspannung (II/2)  | 2,5 kV |

### Anschlussdaten

#### Anschluss technik

|                 |                     |
|-----------------|---------------------|
| Nennquerschnitt | 1,5 mm <sup>2</sup> |
|-----------------|---------------------|

#### Leiteranschluss

|  |  |
|--|--|
| Anschlussart   | Push-in-Federanschluss   |
| Leiterquerschnitt starr  | 0,2 mm <sup>2</sup> ... 1,5 mm <sup>2</sup> (Leiteranschluss bei geöffneter Klemmstelle)<br>0,34 mm <sup>2</sup> ... 1,5 mm <sup>2</sup> (Push-in-Anschluss) |
| Leiterquerschnitt flexibel   | 0,5 mm <sup>2</sup> ... 1,5 mm <sup>2</sup>  |
| Leiterquerschnitt AWG  | 24 ... 16  |
| Leiterquerschnitt flexibel mit Aderendhülse ohne Kunststoffhülse                 | 0,25 mm <sup>2</sup> ... 1,5 mm <sup>2</sup>   |
| Leiterquerschnitt flexibel mit Aderendhülse mit Kunststoffhülse                  | 0,25 mm <sup>2</sup> ... 1,5 mm <sup>2</sup>   |
| 2 Leiter gleichen Querschnitts flexibel m. TWIN-Aderendhülse mit Kunststoffhülse | 0,5 mm <sup>2</sup> ... 0,75 mm <sup>2</sup>   |
| Abisolierlänge   | 10 mm  |

### Montage

|            |                         |
|------------|-------------------------|
| Montageart | THR-Löten / Wellenlöten |
| Pinlayout  | Lineares Pinning        |

#### Verarbeitungshinweise

# SPTA-THR 1,5/10-3,81 R56 - Leiterplattenklemme

1071187

<https://www.phoenixcontact.com/de/produkte/1071187>

|   |                       |
|---|-----------------------|
| Prozess                                   | Reflow-/ Wellenlötung |
| Moisture Sensitive Level                  | MSL 1                 |
| Classification Temperature T <sub>c</sub> | 260 °C                |
| Lötzyklen im Reflow                       | 3                     |

## Materialangaben

### Materialangaben - Kontakt

|  |  |
|--|--|
| Hinweis                                    | WEEE/RoHS konform, whisker-frei nach IEC 60068-2-82/JEDEC JESD 201 |
| Material Kontakt                           | Cu-Legierung   |
| Oberflächenbeschaffenheit                  | schmelztauchverzinnt   |
| Metalloberfläche Klemmstelle (Deckschicht) | Zinn (2 µm - 4 µm Sn)  |
| Metalloberfläche Lötbereich (Deckschicht)  | Zinn (2 µm - 4 µm Sn)  |

### Materialangaben - Gehäuse

|   |                |
|---|----------------|
| Farbe (Gehäuse)   | schwarz (9005) |
| Isolierstoff  | LCP            |
| Isolierstoffgruppe                                      | IIIa           |
| CTI nach IEC 60112                                      | 175            |
| Brennbarkeitsklasse nach UL 94                          | V0             |
| Glühdraht-Entflammbarkeitszahl GWFI nach EN 60695-2-12  | 850            |
| Glühdraht-Entzündungstemperatur GWIT nach EN 60695-2-13 | 775            |
| Temperatur der Kugeldruckprüfung nach EN 60695-10-2     | 125 °C         |

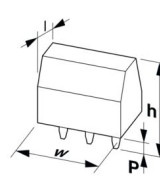
### Materialangaben - Betätigungselement

|                                |             |
|--------------------------------|-------------|
| Farbe (Betätigungselement)     | weiß (9010) |
| Isolierstoff                   | PA GF       |
| Isolierstoffgruppe             | I           |
| CTI nach IEC 60112             | 600         |
| Brennbarkeitsklasse nach UL 94 | V0          |

## Hinweise

|                |  |
|----------------|--|
| Montagehinweis | Der Artikel ist nicht für eine PCB-Reinigung mit Flüssigkeiten geeignet. |
|----------------|--|

## Maße

|              |  |
|--------------|--|
| Maßzeichnung |  |
| Rastermaß    | 3,81 mm  |
| Breite [w]   | 38,89 mm   |
| Höhe [h]     | 14,5 mm  |
| Länge [l]    | 11,6 mm  |

# SPTA-THR 1,5/10-3,81 R56 - Leiterplattenklemme



1071187

<https://www.phoenixcontact.com/de/produkte/1071187>

|                   |         |
|-------------------|---------|
| Bauhöhe           | 11,9 mm |
| Lötstiftlänge [P] | 2,6 mm  |

## Leiterplatten-Design

|                     |        |
|---------------------|--------|
| Bohrlochdurchmesser | 1,1 mm |
|---------------------|--------|

## Mechanische Prüfungen

### Prüfung auf Leiterbeschädigung und Lockerung

|                   |                                     |
|-------------------|-------------------------------------|
| Prüfspezifikation | DIN EN 60999-1 (VDE 0609-1):2000-12 |
| Ergebnis          | Prüfung bestanden                   |

### Zugprüfung

|   |   |
|---|---|
| Prüfspezifikation                                     | DIN EN 60999-1 (VDE 0609-1):2000-12     |
| Leiterquerschnitt/Leiterart/Zugkraft Sollwert/Istwert | 0,2 mm <sup>2</sup> / starr / > 10 N    |
|   | 0,5 mm <sup>2</sup> / flexibel / > 20 N |
|   | 1,5 mm <sup>2</sup> / starr / > 40 N    |
|   | 1,5 mm <sup>2</sup> / flexibel / > 40 N |

## Elektrische Prüfungen

### Erwärmungsprüfung

|                               |   |
|-------------------------------|---|
| Prüfspezifikation             | DIN EN IEC 60947-7-4 (VDE 0611-7-4):2019-10   |
| Anforderung Erwärmungsprüfung | Die Summe von Umgebungstemperatur und Erwärmung der Leiterplatten-Anschlussklemme darf die obere Grenztemperatur nicht überschreiten. |

### Kurzzeitstromfestigkeit

|                   |   |
|-------------------|---|
| Prüfspezifikation | DIN EN IEC 60947-7-4 (VDE 0611-7-4):2019-10 |
|-------------------|---|

### Isolationswiderstand

|                                       |                          |
|---------------------------------------|--------------------------|
| Prüfspezifikation                     | DIN EN 60512-3-1:2003-01 |
| Isolationswiderstand benachbarte Pole | > 5 MΩ                   |

### Luft- und Kriechstrecken |

|  |   |
|--|---|
| Prüfspezifikation                                      | DIN EN 60947-7-4 (VDE 0611-7-4):2014-08 |
| Isolierstoffgruppe                                     | IIIa                                    |
| Kriechstromfestigkeit (DIN EN 60112 (VDE 0303-11))     | CTI 175                                 |
| Bemessungsisolationsspannung (III/3)                   | 160 V                                   |
| Bemessungsstoßspannung (III/3)                         | 2,5 kV                                  |
| Mindestwert der Luftstrecke - inhomogenes Feld (III/3) | 1,5 mm                                  |
| Mindestwert der Kriechstrecke (III/3)                  | 2,5 mm                                  |
| Bemessungsisolationsspannung (III/2)                   | 160 V                                   |
| Bemessungsstoßspannung (III/2)                         | 2,5 kV                                  |
| Mindestwert der Luftstrecke - inhomogenes Feld (III/2) | 1,5 mm                                  |
| Mindestwert der Kriechstrecke (III/2)                  | 1,6 mm                                  |
| Bemessungsisolationsspannung (II/2)                    | 250 V                                   |
| Bemessungsstoßspannung (II/2)                          | 2,5 kV                                  |

# SPTA-THR 1,5/10-3,81 R56 - Leiterplattenklemme

1071187

<https://www.phoenixcontact.com/de/produkte/1071187>

|   |        |
|---|--------|
| Mindestwert der Luftstrecke - inhomogenes Feld (II/2) | 1,5 mm |
| Mindestwert der Kriechstrecke (II/2)                  | 2,5 mm |

## Umwelt- und Lebensdauerbedingungen

### Vibrationsprüfung

|                       |  |
|-----------------------|--|
| Prüfspezifikation     | DIN EN 60068-2-6 (VDE 0468-2-6):2008-10  |
| Frequenz              | 10 - 150 - 10 Hz                         |
| Sweep-Geschwindigkeit | 1 Oktave/min                             |
| Amplitude             | 0,35 mm (10 Hz ... 60,1 Hz)              |
| Beschleunigung        | 50 m/s <sup>2</sup> (60,1 Hz ... 150 Hz) |
| Prüfdauer je Achse    | 2,5 h                                    |
| Prüfrichtungen        | X-, Y- und Z-Achse                       |

### Glühdrahtprüfung

|                   |   |
|-------------------|---|
| Prüfspezifikation | DIN EN 60695-2-10 (VDE 0471-2-10):2014-04 |
| Temperatur        | 850 °C                                    |
| Einwirkdauer      | 5 s                                       |

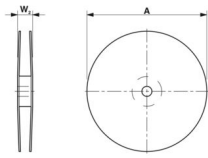
### Alterung

|                   |   |
|-------------------|---|
| Prüfspezifikation | DIN EN IEC 60947-7-4 (VDE 0611-7-4):2019-10 |
|-------------------|---|

### Umgebungsbedingungen

|   |   |
|---|---|
| Umgebungstemperatur (Lagerung/Transport)  | -40 °C ... 70 °C  |
| Relative Luftfeuchte (Lagerung/Transport) | 30 % ... 70 %   |
| Umgebungstemperatur (Montage)             | -5 °C ... 100 °C  |
| Umgebungstemperatur (Betrieb)             | -40 °C ... 105 °C (In Abhängigkeit der Strombelastbarkeits-/Derating-Kurve) |

## Verpackungsangaben

|                       |  |
|-----------------------|--|
| Maßzeichnung          |  |
| Verpackungsart        | Gurt in 56 mm Breite   |
| Gurtbreite [W]        | 56 mm  |
| Spulenaussenmaß [W2]  | ≤ 62,4 mm  |
| Spulendurchmesser [A] | ≤ 330 mm   |
| Art der Umverpackung  | Transparent-Bag  |

## Zeichnungen

Diagramm



Typ: SPTA-THR 1,5/...-3,81 R...

# SPTA-THR 1,5/10-3,81 R56 - Leiterplattenklemme





1071187

<https://www.phoenixcontact.com/de/produkte/1071187>

## Zulassungen

☞ Zum Herunterladen von Zertifikaten, besuchen Sie die Produktdetailseite: <https://www.phoenixcontact.com/de/produkte/1071187>

|  <b>cULus Recognized</b><br>Zulassungs-ID: E60425-20061129 |                    |                 |                 |                           |
|---|--------------------|-----------------|-----------------|---------------------------|
|   | Nennspannung $U_N$ | Nennstrom $I_N$ | Querschnitt AWG | Querschnitt $\text{mm}^2$ |
| B   | 300 V              | 10 A            | 24 - 16         | -                         |
| D   | 300 V              | 10 A            | 24 - 16         | -                         |

|  <b>VDE Zeichengenehmigung</b><br>Zulassungs-ID: 40046113 |                    |                 |                 |                           |
|--|--------------------|-----------------|-----------------|---------------------------|
|  | Nennspannung $U_N$ | Nennstrom $I_N$ | Querschnitt AWG | Querschnitt $\text{mm}^2$ |
| keine  | 160 V              | 17,5 A          | -               | 0,2 - 1,5                 |

# SPTA-THR 1,5/10-3,81 R56 - Leiterplattenklemme



1071187

<https://www.phoenixcontact.com/de/produkte/1071187>

## Klassifikationen

### ECLASS

|             |          |
|-------------|----------|
| ECLASS-13.0 | 27460101 |
| ECLASS-15.0 | 27460101 |

### ETIM

|           |          |
|-----------|----------|
| ETIM 10.0 | EC002643 |
|-----------|----------|

### UNSPSC

|             |          |
|-------------|----------|
| UNSPSC 21.0 | 39121400 |
|-------------|----------|

# SPTA-THR 1,5/10-3,81 R56 - Leiterplattenklemme



1071187

<https://www.phoenixcontact.com/de/produkte/1071187>

## Environmental product compliance

### EU RoHS

|  |                              |
|--|------------------------------|
| Erfüllt die Anforderungen nach RoHS-Richtlinie | Ja, Keine Ausnahmeregelungen |
|--|------------------------------|

### China RoHS

|  |   |
|--|---|
| Environment friendly use period (EFUP) | EFUP-E                                  |
|  | Keine Gefahrstoffe über den Grenzwerten |

### EU REACH SVHC

|   |  |
|---|--|
| Hinweis auf REACH-Kandidatenstoff (CAS-Nr.) | Kein Stoff mit einem Massenanteil von mehr als 0,1 % |
|---|--|

Phoenix Contact 2026 © - Alle Rechte vorbehalten

<https://www.phoenixcontact.com>

PHOENIX CONTACT Deutschland GmbH

Flachmarktstraße 8

D-32825 Blomberg

+49 52 35/3-1 20 00

[info@phoenixcontact.de](mailto:info@phoenixcontact.de)