

SUBCON-PLUS-PROFIB/90/PG/SC - D-SUB- Busstecker



2313708

<https://www.phoenixcontact.com/de/produkte/2313708>

Bitte beachten Sie, dass die in diesem PDF-Dokument angezeigten Daten aus unserem Online-Katalog generiert wurden. Bitte finden Sie die vollständigen Daten in der Benutzer-Dokumentation. Es gelten unsere Allgemeinen Nutzungsbedingungen für Downloads.



D-SUB-Stecker, 9-polig, Stift, 90°-Kabelabgang, Bussystem: PROFIBUS DP bis 12 MBit/s mit PG-D-SUB-Buchse zum Anschluss eines Programmiergeräts, Abschlusswiderstand über Schiebeschalter zuschaltbar, Pinbelegung: 3, 5, 6, 8; Schraubanschlussklemmen

Produktbeschreibung

Die D-SUB-Serie SUBCON-PLUS-PROFIB/... ist speziell für den Einsatz in PROFIBUS-Systemen bis 12 MBit/s konzipiert. Sie erlaubt unter Feldbedingungen den komfortablen und schnellen Anschluss des ankommenden und weiterführenden Buskabels. Der Abschlusswiderstand ist in allen Ausführungen bereits integriert und kann über einen Schiebeschalter von außen zugeschaltet werden. Gleichzeitig wird das weiterführende Bussegment abgeschaltet. Dies erleichtert die segmentweise Inbetriebnahme und vermeidet Fehlerterminierungen.

Ihre Vorteile

- Geeignet für alle gängigen Fast-Connect-PROFIBUS-Kabel und RS-485-Busleitungen



Kaufmännische Daten

Artikelnummer	2313708
Verpackungseinheit	1 Stück
Mindestbestellmenge	1 Stück
Verkaufsschlüssel	DK
Produktschlüssel	DNC531
GTIN	4046356514156
Gewicht pro Stück (inklusive Verpackung)	39,09 g
Gewicht pro Stück (exklusive Verpackung)	40 g
Zolltarifnummer	85366990
Ursprungsland	DE

SUBCON-PLUS-PROFIB/90/PG/SC - D-SUB- Busstecker



2313708

<https://www.phoenixcontact.com/de/produkte/2313708>

Technische Daten

Hinweise

Hinweis zur Anwendung

Hinweis zur Anwendung	Nur für den industriellen Einsatz
-----------------------	-----------------------------------

Nutzungsbeschränkung

CCcex -Hinweis	Der Einsatz in explosionsgefährdeten Bereichen ist in China nicht erlaubt.
----------------	--

Artikeleigenschaften

Produkttyp	Datenstecker
MTTF	6706 Jahre (SN 29500 Standard, Temperatur 25 °C, Arbeitszyklus 21 %)
	1817 Jahre (SN 29500 Standard, Temperatur 40 °C, Arbeitszyklus 34,25 %)
	155 Jahre (SN 29500 Standard, Temperatur 40 °C, Arbeitszyklus 100 %)
Pinbelegung	3, 5, 6, 8

Elektrische Eigenschaften

Prüfspannung	50 V
Maximale Verlustleistung bei Nennbedingung	0,025 W
Nennspannung U_N	5 V
Nennstrom I_N	100 mA

Anschlussdaten

Anzugsdrehmoment	... 1,2 Nm
------------------	------------

D-SUB-Steckanschluss

Anschlussart	D-SUB-Stecker
--------------	---------------

Printanschluss

Anschlussart	Schraubanschluss
Abisolierlänge	5 mm
Leiterquerschnitt starr min	0,14 mm ²
Leiterquerschnitt starr max	1,5 mm ²
Leiterquerschnitt flexibel min.	0,14 mm ²
Leiterquerschnitt flexibel max.	1 mm ²
Einleiter/Klemmstelle starr AWG min.	26
Einleiter/Klemmstelle starr AWG max.	16
Leiterquerschnitt flexibel AWG min	26
Leiterquerschnitt flexibel AWG max	18
Anzugsdrehmoment	0,22 Nm ... 0,25 Nm

Programmierschluss

SUBCON-PLUS-PROFIB/90/PG/SC - D-SUB- Busstecker



2313708

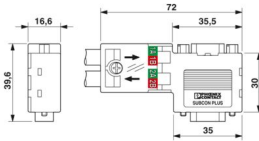
<https://www.phoenixcontact.com/de/produkte/2313708>

Anschlussart	D-SUB-Buchse
--------------	--------------

Schnittstellen

Bussystem	PROFIBUS DP
Signal	PROFIBUS

Maße

Maßzeichnung	
Breite	16,8 mm
Höhe	34,8 mm
Länge	72 mm

Materialangaben

Farbe (Gehäuse)	weißaluminium (RAL 9006)
Material (Gehäuse)	ABS (metallisiert)

Kabel / Leitung

Leitungsaußendurchmesser	7,6 mm ... 8,4 mm (Ankommende Busleitung)
--------------------------	---

Mechanische Eigenschaften

Mechanische Daten

Steckzyklen	> 200
Befestigungsschrauben	4-40 UNC
Anzugsdrehmoment	0,4 Nm

Mechanische Prüfungen

Vibrationsfestigkeit nach EN 60068-2-6/IEC 60068-2-6	Betrieb: 5g, 10 ... 150 Hz, 2,5 h, in XYZ-Richtung
Schock nach EN 60068-2-27/IEC 60068-2-27	Betrieb: 15g, 11 ms Dauer, Halbsinus-Schockimpuls

Umwelt- und Lebensdauerbedingungen

Umgebungsbedingungen

Schutzart	IP40
Umgebungstemperatur (Betrieb)	-20 °C ... 75 °C
Umgebungstemperatur (Lagerung/Transport)	-25 °C ... 80 °C
Höhenlage	≤ 5000 m (Einschränkung siehe Herstellererklärung für Höhenbetrieb)
Zulässige Luftfeuchtigkeit (Betrieb)	10 % ... 95 % (keine Betauung)
Zulässige Luftfeuchtigkeit (Lagerung/Transport)	5 % ... 95 % (keine Betauung)

SUBCON-PLUS-PROFIB/90/PG/SC - D-SUB- Busstecker



2313708

<https://www.phoenixcontact.com/de/produkte/2313708>

Zulassungen

ATEX

Kennzeichnung	Ⓜ II 3 G Ex ec IIC T4 Gc
Zertifikat	PxCIF15ATEX2744348X
Hinweis	Beachten Sie die besonderen Installationshinweise in der Dokumentation!

UKEX

Kennzeichnung	Ⓜ II 3 G Ex ec IIC T4 Gc
Zertifikat	PxCIMA22UKEX2744348X

Schadgastest

Kennzeichnung	ISA-S71.04-1985 G3 Harsh Group A
---------------	----------------------------------

Normen und Bestimmungen

Frei von lackbenetzungsstörenden Substanzen	VDMA 24364:2018-05
---	--------------------

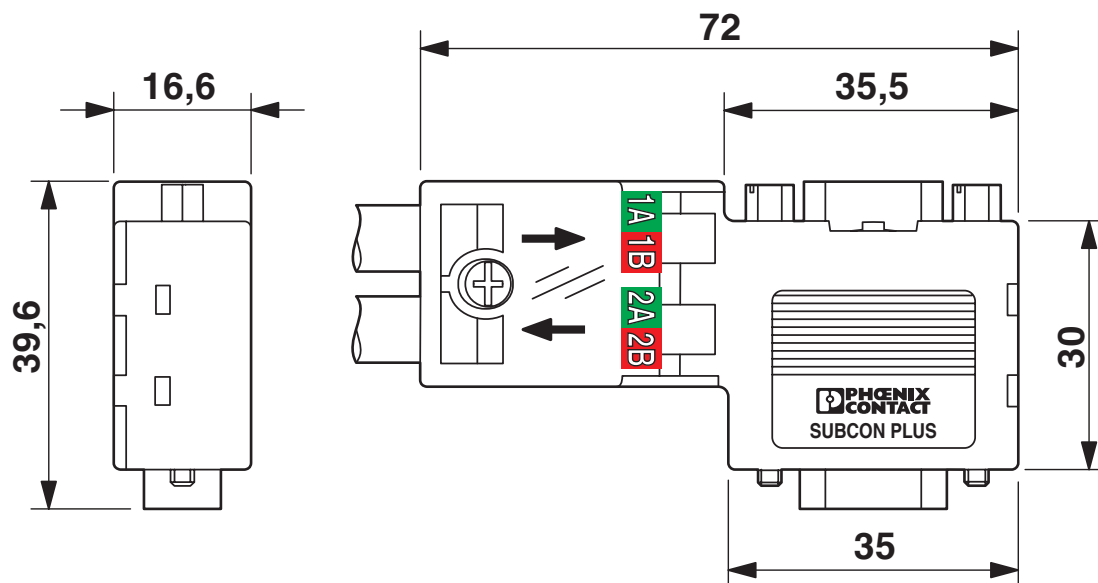
SUBCON-PLUS-PROFIB/90/PB/SC - D-SUB- Busstecker

2313708

<https://www.phoenixcontact.com/de/produkte/2313708>

Zeichnungen

Maßzeichnung



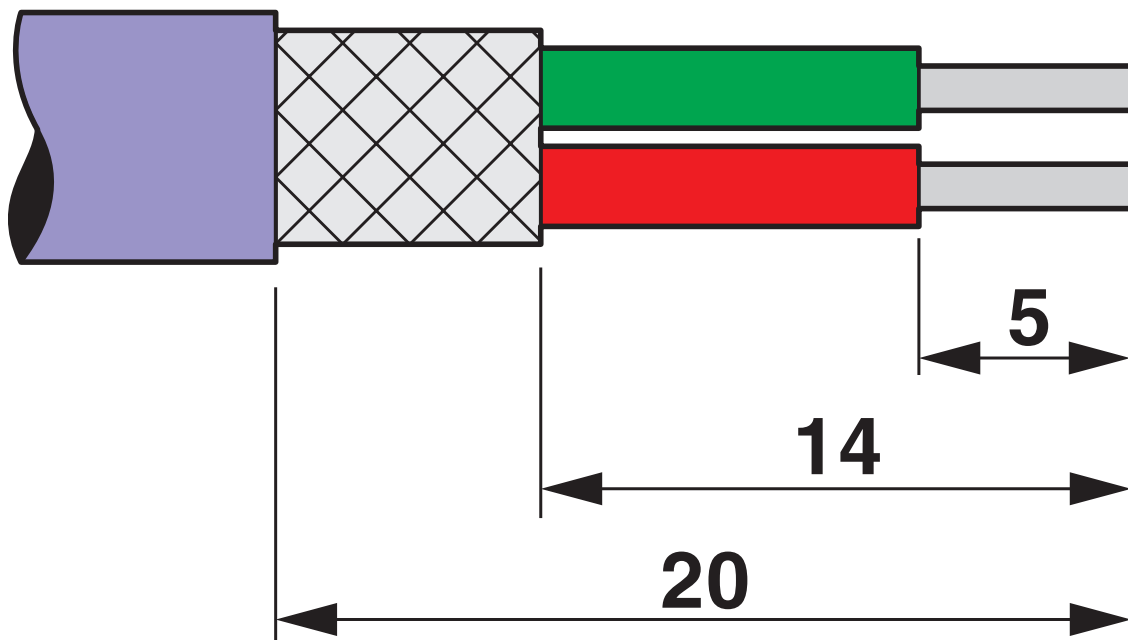
Maßzeichnung

SUBCON-PLUS-PROFIB/90/PG/SC - D-SUB- Busstecker

2313708

<https://www.phoenixcontact.com/de/produkte/2313708>

Schemazeichnung



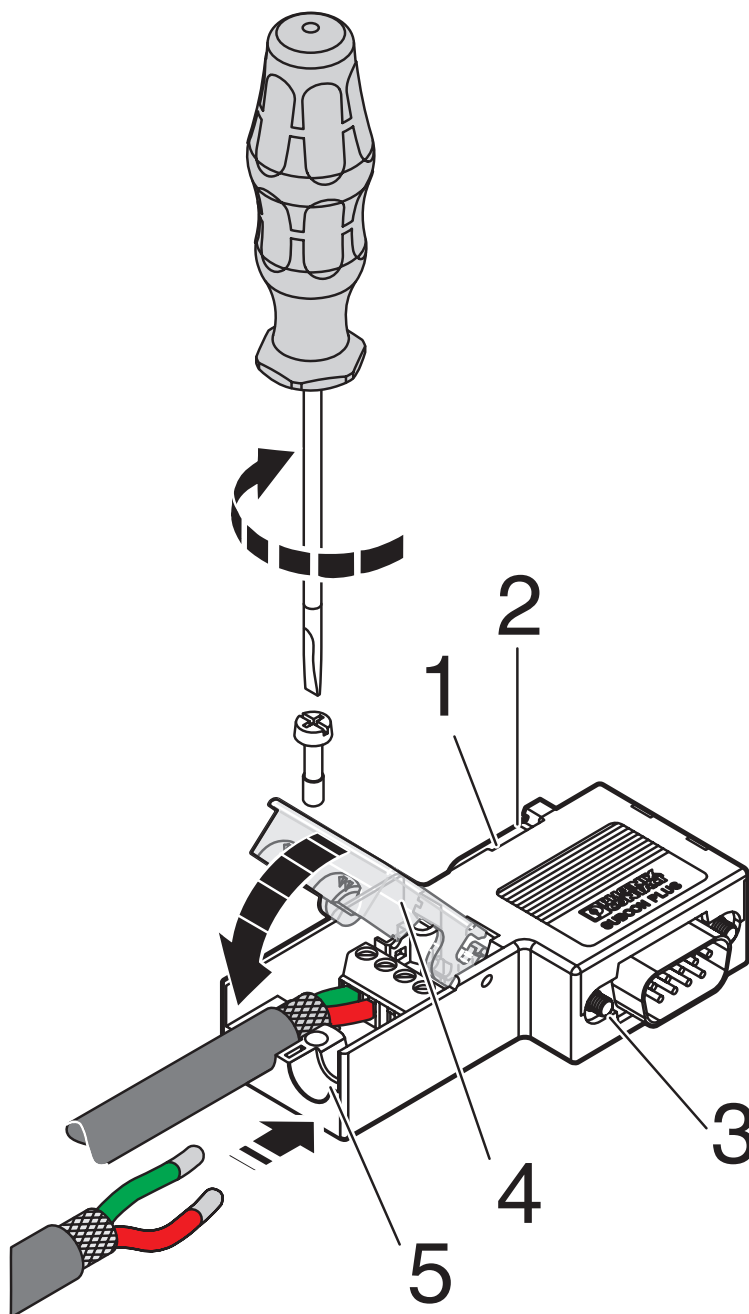
Abisolierangaben

SUBCON-PLUS-PROFIB/90/PG/SC - D-SUB- Busstecker

2313708

<https://www.phoenixcontact.com/de/produkte/2313708>

Schemazeichnung



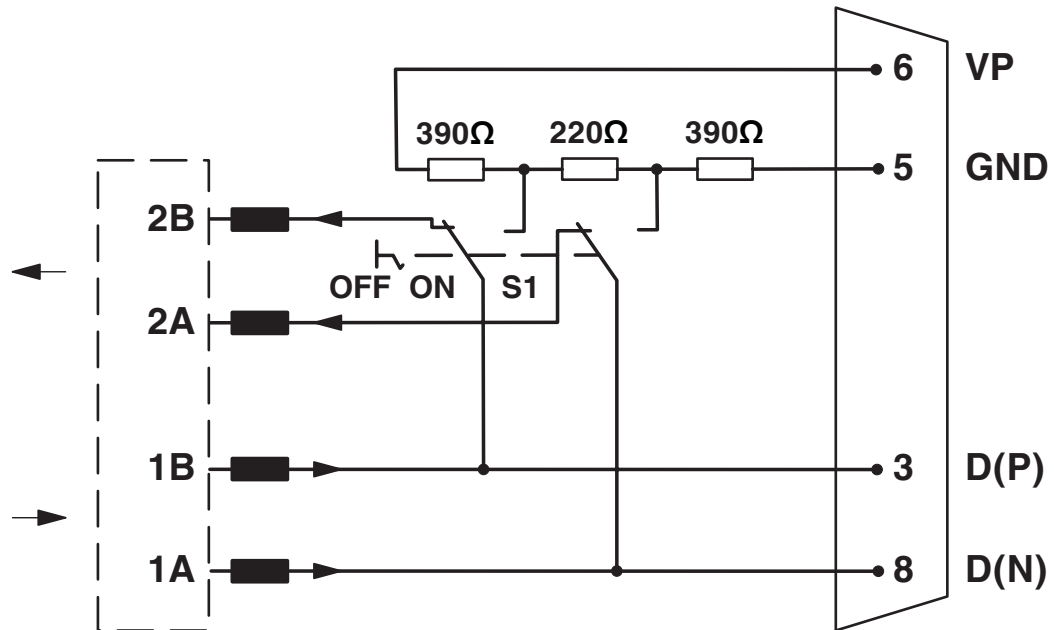
Leitungen anschließen

SUBCON-PLUS-PROFIB/90/PG/SC - D-SUB-Busstecker

2313708

<https://www.phoenixcontact.com/de/produkte/2313708>

Schaltplan



Funktionsschaltbild der Steckerfamilie
SUBCON-PLUS-PROFIB/...

SUBCON-PLUS-PROFIB/90/PG/SC - D-SUB- Busstecker



2313708

<https://www.phoenixcontact.com/de/produkte/2313708>

Zulassungen

📄 Zum Herunterladen von Zertifikaten, besuchen Sie die Produktdetailseite: <https://www.phoenixcontact.com/de/produkte/2313708>



cUL Recognized
Zulassungs-ID: E238705



UL Recognized
Zulassungs-ID: E238705



CSA
Zulassungs-ID: 2437602

SUBCON-PLUS-PROFIB/90/PG/SC - D-SUB-Busstecker



2313708

<https://www.phoenixcontact.com/de/produkte/2313708>

Klassifikationen

ECLASS

ECLASS-13.0	27440302
ECLASS-15.0	27440322

ETIM

ETIM 10.0	EC001132
-----------	----------

UNSPSC

UNSPSC 21.0	39121400
-------------	----------

SUBCON-PLUS-PROFIB/90/PG/SC - D-SUB-Busstecker



2313708

<https://www.phoenixcontact.com/de/produkte/2313708>

Environmental product compliance

EU RoHS

Erfüllt die Anforderungen nach RoHS-Richtlinie	Ja
Ausnahmeregelungen soweit bekannt	6(c)

China RoHS

Environment friendly use period (EFUP)	EFUP-50
	Eine artikelbezogene China RoHS Deklarationstabelle finden Sie im Downloadbereich zum jeweiligen Artikel unter „Herstellereklärung“. Für alle Artikel mit EFUP-E wird keine China RoHS Deklarationstabelle ausgestellt und benötigt.

EU REACH SVHC

Hinweis auf REACH-Kandidatenstoff (CAS-Nr.)	Lead(CAS-Nr.: 7439-92-1)
SCIP	fbe050b2-bb0e-48df-b343-2c22c6beef3

EF3.1 Klimawandel

CO2e kg	7,423 kg CO2e
---------	---------------

Phoenix Contact 2026 © - Alle Rechte vorbehalten
<https://www.phoenixcontact.com>

PHOENIX CONTACT Deutschland GmbH
Flachmarktstraße 8
D-32825 Blomberg
+49 52 35/3-1 20 00
info@phoenixcontact.de