

# ICC-MT 1,5-2,5 - Crimpkontakt



3190580

<https://www.phoenixcontact.com/de/produkte/3190580>

Bitte beachten Sie, dass die in diesem PDF-Dokument angezeigten Daten aus unserem Online-Katalog generiert wurden. Bitte finden Sie die vollständigen Daten in der Benutzer-Dokumentation. Es gelten unsere Allgemeinen Nutzungsbedingungen für Downloads.



Modul-Stiftkontakt, wird nach dem Ancrimpen des Leiters in das Steckergehäuse ICC geschoben, für Leiter von 1,5-2,5 mm<sup>2</sup>

## Kaufmännische Daten

Artikelnummer	3190580
Verpackungseinheit	100 Stück
Mindestbestellmenge	100 Stück
Verkaufsschlüssel	AA
Produktschlüssel	AACCBE
GTIN	4017918093419
Gewicht pro Stück (inklusive Verpackung)	0,36 g
Gewicht pro Stück (exklusive Verpackung)	0,343 g
Zolltarifnummer	85366990
Ursprungsland	PL

# ICC-MT 1,5-2,5 - Crimpkontakt

3190580

<https://www.phoenixcontact.com/de/produkte/3190580>



## Technische Daten

### Artikeleigenschaften

Produkttyp	Crimpkontakt
Produktfamilie	ICC-MT
Rastermaß	0 mm

### Anschlussdaten

Anschlussart	Crimpanschluss
Kontaktart	Stift
Abisolierlänge	4 mm ... 4,1 mm
Leiterquerschnitt flexibel	1,5 mm <sup>2</sup> ... 2,5 mm <sup>2</sup>
Leiterquerschnitt AWG	16 ... 14
Aderdurchmesser inkl. Isolation	2,11 mm ... 3,1 mm

### Materialangaben

Kontaktoberfläche	Zinn Sn
Material Kontaktoberfläche	Zinn
Metalloberfläche Kontaktbereich (Deckschicht)	Zinn Sn)

### Maße

Maßzeichnung	
Rastermaß	-

### Elektrische Eigenschaften

Nennstrom I <sub>N</sub>	12 A
--------------------------	------

### Verpackungsangaben

Verpackungsart	Schüttgut
----------------	-----------

# ICC-MT 1,5-2,5 - Crimpkontakt

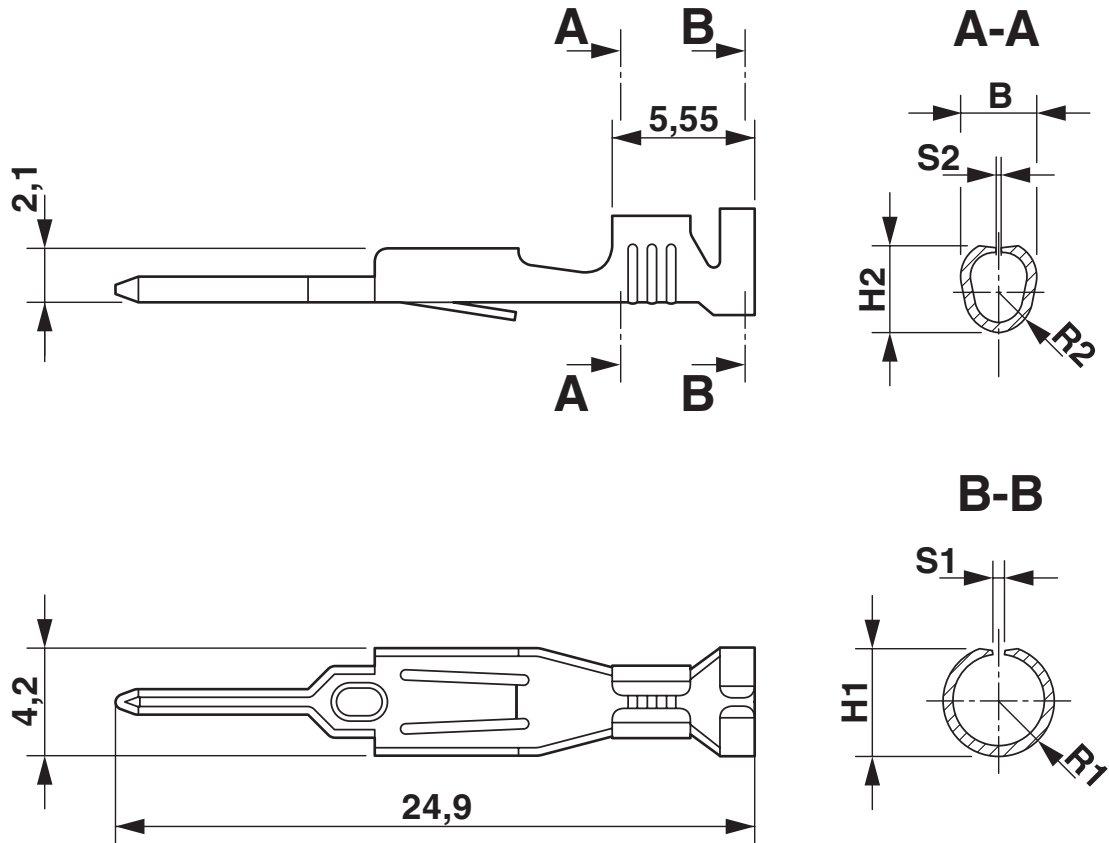
3190580

<https://www.phoenixcontact.com/de/produkte/3190580>



## Zeichnungen

Maßzeichnung



# ICC-MT 1,5-2,5 - Crimpkontakt



3190580

<https://www.phoenixcontact.com/de/produkte/3190580>

## Klassifikationen

### ECLASS

ECLASS-13.0	27460403
ECLASS-15.0	27460403

### ETIM

ETIM 10.0	EC000796
-----------	----------

### UNSPSC

UNSPSC 21.0	39121500
-------------	----------

# ICC-MT 1,5-2,5 - Crimpkontakt



3190580

<https://www.phoenixcontact.com/de/produkte/3190580>

## Environmental product compliance

### EU RoHS

Erfüllt die Anforderungen nach RoHS-Richtlinie	Ja, Keine Ausnahmeregelungen
--	------------------------------

### China RoHS

Environment friendly use period (EFUP)	EFUP-E
	Keine Gefahrstoffe über den Grenzwerten

### EU REACH SVHC

Hinweis auf REACH-Kandidatenstoff (CAS-Nr.)	Kein Stoff mit einem Massenanteil von mehr als 0,1 %
---	--

### EF3.1 Klimawandel

CO2e kg	0,005 kg CO2e
---------	---------------

Phoenix Contact 2026 © - Alle Rechte vorbehalten  
<https://www.phoenixcontact.com>

PHOENIX CONTACT Deutschland GmbH  
Flachmarktstraße 8  
D-32825 Blomberg  
+49 52 35/3-1 20 00  
[info@phoenixcontact.de](mailto:info@phoenixcontact.de)