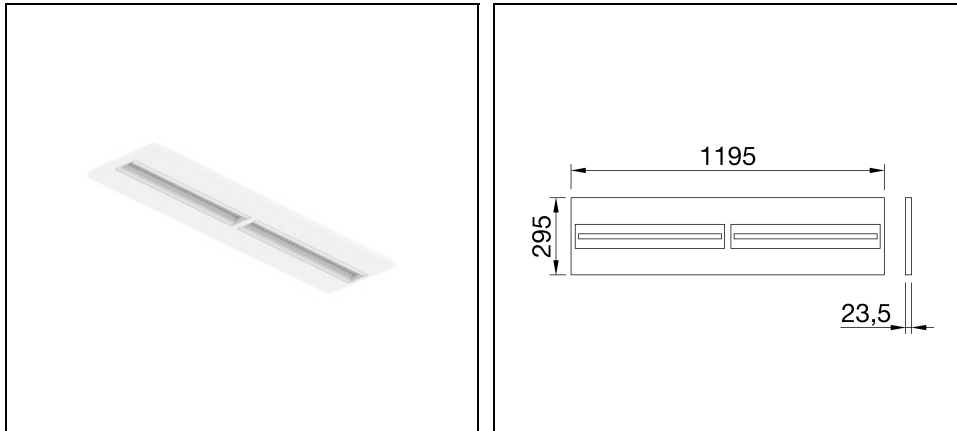


VISIO [16] M1 1200

Artikelnummer GWF1810LL940



Beschreibung

Modulare eingelassene LED-Leuchte, die sich ideal für Arbeits- und Studiumfelder eignet. Sie wurde für maximalen visuellen Komfort entwickelt, mit einem fortschrittlichen, blendarmen optischen System (UGR <16) und einer LED-Quelle mit hoher Farbwiedergabe

- Sich für die Unterputzmontage in modularen Decken. Alternativ kann sie mit speziellem Zubehör an der Decke oder Aufhängung montiert werden (separat zu bestellen)
- Die Baureihe bietet große Flexibilität mit ihren verschiedenen möglichen Kombinationen von Farbtemperaturen und Steuerungssystemen: Diese kann in 3.000 K (warmweiß) oder 4.000 K (neutralweiß) bestellt werden, beide mit einem Farbwiedergabeindex (CRI) über 90 für ein klares Licht; und mit einem Ein/Aus- oder externen DALI-Netzteil (im Lieferumfang des Produkts enthalten)
- Mit der Steckklemme für schnelle Verdrahtung ist die Leuchte einfach zu installieren
- Erhältlich mit externem Notfall-Kit mit 3 Stunden Autonomie (separat zu bestellen)
- Die unten aufgeführten Artikelnummern mit einer Mindestbestellmenge (MOQ) erfordern eine Mindestabnahmemenge. Bitte wenden Sie sich an unsere Vertriebsmitarbeiter, um Informationen zu Verfügbarkeit, Lieferzeiten und Mengenanforderungen zu erhalten

Um die ständige Aktualisierung unserer Produkte zu fördern, behält sich PERFORMANCE in LIGHTING das Recht vor, Änderungen ohne vorherige Ankündigung vorzunehmen. Daher wird immer empfohlen, die neueste Version zu lesen, die auf der Website www.performanceinlighting.com veröffentlicht ist. Gelieferte Lumenleistungen und Stromverbrauch, einschließlich Verluste, unterliegen einer Toleranz von +/-7 %. Wenn nicht anders angegeben, gelten die Werte für eine Umgebungstemperatur von 25°C. Die Garantiebedingungen sind unter <https://www.performanceinlighting.com/gr/company/led-warranty>

Produktdaten

ETIM-Gruppe:	EG000027	ETIM-Klasse:	EC0028g2
--------------	----------	--------------	----------

Allgemeine Eigenschaften

Fassung:	LED	Leuchtmittel:	LED
Leuchtenlichtstrom [lm]:	3300	Leistung [W]:	35 W
Lichtausbeute [lm/W]:	94	CRI:	90
Farbtemperatur [K]:	4000	Farbe / Veredelung:	WH-RAL9016 / Weiß RAL9016
Schutzart IP:	IP40	Schlagfestigkeit / Schlagenergie:	IK06 1J xx3
Schutzklasse:	II	Optik:	SYMM - Symmetrische
Abstrahlwinkel:	80°	Nettogewicht [kg]:	355
Gesamte Länge [mm]:	1195	Gesamte Breite [mm]:	295
Gesamte Höhe [mm]:	24		

Mechanische Eigenschaften

Gehäusematerial:	Gefärbter Stahl	Diffusormaterial:	Kunststoff
Glühfadentest [°C]:	850 °C		

Elektrische Eigenschaften

Spannungsart:	AC	Eingangsspannung [V AC]:	220/240
Eingangsfrequenz [Hz]:	50/60		

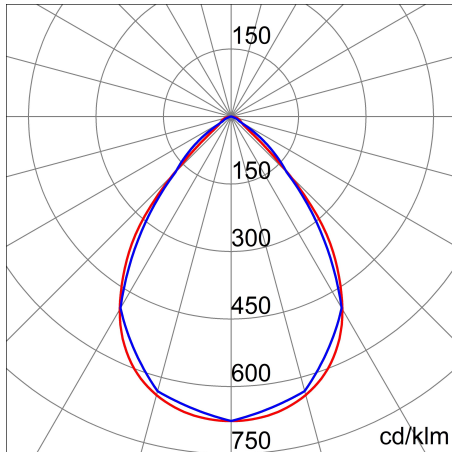
Installation

Anwendungsbereich:	Innenbeleuchtung	Min. Umgebungstemperatur [°C]:	-20
Max. Umgebungstemperatur [°C]:	45		

Lichteigenschaften

MacAdam:	6	Lumen maintenance:	L80B50@50000h
Verteilung der Lichtemission:	Direct	UGR max.:	16.0

Photometrische Daten



Optionales Zubehör

VISIO [16] M1 1200



GWF1928

Kit abpendelung 4 seile



GWF1923

Sicherheitskabelsatz



GWF1929

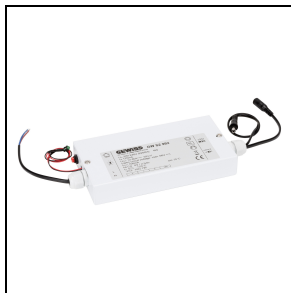
Kit deckeneinbau



GWF1932

Deckenanbausatz 300x1200 mm - weiss

WH-87 / Weiß



GWS2992

Notfallkit 3h

Um die ständige Aktualisierung unserer Produkte zu fördern, behält sich PERFORMANCE in LIGHTING das Recht vor, Änderungen ohne vorherige Ankündigung vorzunehmen. Daher wird immer empfohlen, die neueste Version zu lesen, die auf der Website www.performanceinlighting.com veröffentlicht ist. Gelieferte Lumenleistungen und Stromverbrauch, einschließlich Verluste, unterliegen einer Toleranz von +/- 7 %. Wenn nicht anders angegeben, gelten die Werte für eine Umgebungstemperatur von 25°C. Die Garantiebedingungen sind unter <https://www.performanceinlighting.com/gr/company/led-warranty>