



### Hoofd

Range of product	Harmony XB4
Product or component type	Kop voor niet-verlichte drukknoop
Device short name	ZB4
Kraag materiaal	Verchroomd metaal
Bevestigingsdiameter	22,5 mm
Verkoop per ondeelbare hoeveelheid	1
Kootype	Standaard
Vorm van kop signaleringseenheid	Rond
Type operator	terugverend
Operator profiel	Wit verzonken, niet gemarkeerd
Extra informatie operator	Hoge beveiliging
Kap/operator of lenskleur	Wit

### Complementair

CAD totale breedte	29 mm
CAD totale hoogte	29 mm
CAD totale diepte	31 mm
Mechanical durability	10000000 cycles
Elektrische samenstellingscode	C1 voor <9 contacten met enkelvoudig blokken in vooraan gemonteerd C2 voor <9 contacten met enkelvoudig en dubbel blokken in vooraan gemonteerd C11 voor <3 contacten met enkelvoudig blokken in vooraan gemonteerd C15 voor <1 contacten met enkelvoudig blokken in vooraan gemonteerd
Product presentatie	Basisonderdeel

### Omgeving

Beschermende behandeling	TH
Ambient air temperature for storage	-40...70 °C
Ambient air temperature for operation	-40...70 °C
Overvoltage category	Klasse I conform aan IEC 60536
IP beschermingsgraad	IP66 conform aan IEC 60529 IP67 IP69 IP69K
NEMA beschermingsgraad	NEMA 13 NEMA 4X
IK-beschermingsgraad	IK06 conforming to IEC 50102
Standards	IEC 60947-5-5 UL 508 IEC 60947-1 CSA C22.2 Nr 14 IEC 60947-5-1 IEC 60947-5-4 JIS C8201-5-1 JIS C8201-1
Product certifications	LROS (Lloyds register of shipping)[RETURN]DNV[RETURN]CSA[RETURN]JUL listed[RETURN]BV[RETURN]JGL

De informatie in deze documentatie bevat algemene beschrijvingen en/of technische kenmerken van de producten die erin zijn opgenomen. Deze documentatie is niet bedoeld als vervanging voor en mag niet worden gebruikt om de geschiktheid of betrouwbaarheid van deze producten voor specifieke gebruikerstoepassingen te bepalen. Een dergelijke gebruiker of integrator is verplicht een geschikte en volledige risicoanalyse, evaluatie en test van de producten uit te voeren met betrekking tot de toepasselijke specifieke toepassingen of het gebruik ervan. Schneider Electric Industries SAS noch enige partners of dochterondernemingen zijn verantwoordelijk voor het verkeerd gebruik van de informatie die hierin staat.

Trilling bestendigheid	5 gn (f= 2...500 Hz) conform aan IEC 60068-2-6
Schokbestendigheid	30 gn (duur = 18 ms) voor halve sinusgolf versnelling conform aan IEC 60068-2-27 50 gn (duur = 11 ms) voor halve sinusgolf versnelling conform aan IEC 60068-2-27

## Verpakkingseenheid

Unit Type of Package 1	PCE
Number of Units in Package 1	1
Package 1 Height	5,2 cm
Package 1 Width	3,4 cm
Package 1 Length	4,5 cm
Package 1 Weight	35,0 g

## Duurzaamheid van het aanbod

Duurzaamheids status van het aanbod	Green Premium product
REACH-regelgeving	<a href="#">REACH-verklaring</a>
REACH vrij van SVHC	Ja
EU-richtlijn RoHS	Voldoet pro-actief (Product valt niet onder de EU RoHS juridische scope) <a href="#">EU-verklaring RoHS</a>
Vrij van giftige zware metalen	Ja
Kwikkvrij	Ja
RoHS-regulering China	<a href="#">RoHS-verklaring China</a>
Informatie over RoHS-vrijstelling	<a href="#">Ja</a>
Milieu Profiel	<a href="#">Milieuprofiel Van Het Product</a>
Circulair Profiel	<a href="#">Informatie Over Einde Levensduur</a>

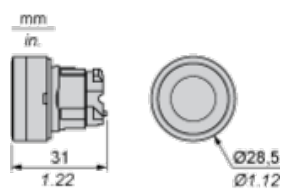
## contractuele waarborg

Garantie	18 months
----------	-----------

---

Abmessungen

---



Schalttafelausschnitte für Drucktaster, Schalter und Meldeleuchten (fertige Bohrungen, installationsbereit)

Anschluss per Schraubklemmen, Steckanschluss oder auf Leiterplatte	Anschluss über Faston-Steckverbinder
<p>(1) Durchmesser auf fertiger Schalttafel oder Montagehalterung                      (2) 40 mm min. / 1,57 in. min.                      (3) 30 mm min. / 1,18 in. min.                      (4) <math>\varnothing 22,5</math> mm / 0,89 in. (<math>\varnothing 22,3</math> mm <math>_{0}^{+0,4}</math> / 0,88 in. empfohlen <math>_{0}^{+0,016}</math>)                      (5) 45 mm min. / 1,78 in. min.                      (6) 32 mm min. / 1,26 in. min.</p>	

Drucktaster, Schalter und Leuchtmelder für den Leiterplattenanschluss

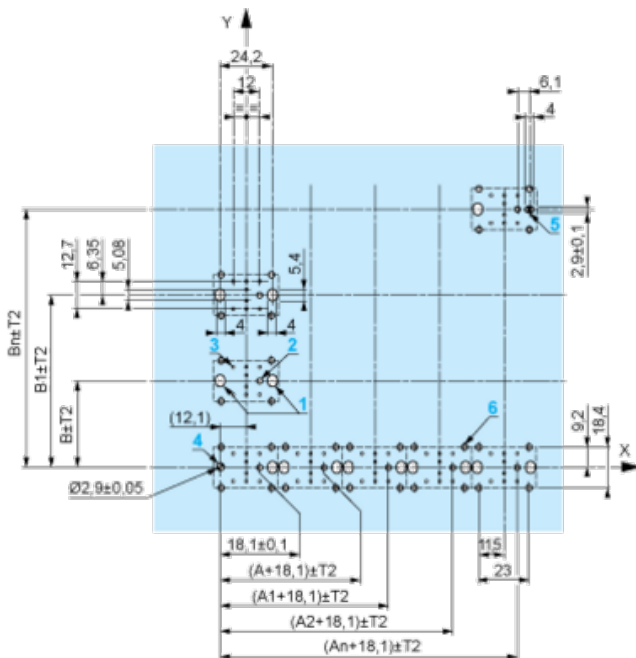
Schalttafelausschnitte (Ansicht anwenderseitig)



A : 30 mm min. / 1,18 in. min.  
 B : 40 mm min. / 1,57 in. min.

Bohrungen der Leiterplatte (Ansicht Elektroblock)

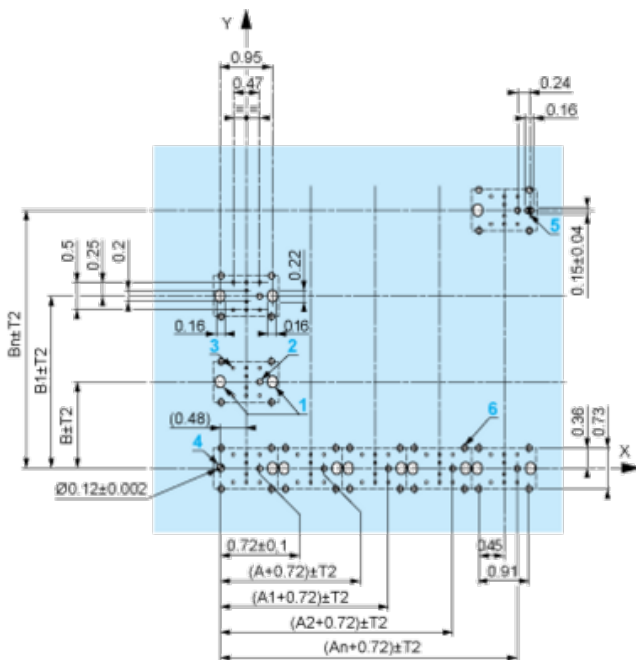
Abmessungen in mm



A : 30 mm min.

B : 40 mm min.

Abmessungen in in.



A : 1,18 in. min.

B : 1,57 in. min.

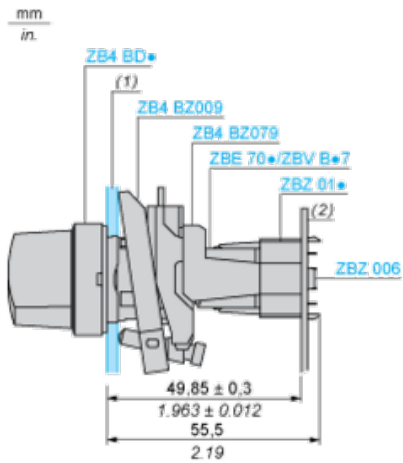
## Allgemeine Toleranzen von Montageplatte und Leiterplatte

Die Summe der Toleranzen darf 0,3 mm / 0,012 in. nicht überschreiten:  $T1 + T2 = \max. 0,3 \text{ mm}$

## Vorsichtsmaßnahmen bei der Installation

- Minimale Stärke der Leiterplatte: 1,6 mm / 0,06 in.
- Durchmesser der Bohrung: 22,4 mm  $\pm$  0,1 / 0,88 in.  $\pm$  0,004
- Orientierung des Befestigungsflansches ZB4 BZ009:  $\pm 2^\circ 30'$  (außer den mit a und b gekennzeichneten Bohrungen).
- Maximales Anzugsmoment der Schrauben ZBZ 006: max. 0,6 Nm (5,3 lbf-in)
- Es ist ein Befestigungsflansch ZB4 BZ079 mit Befestigungsschrauben vorzusehen:
  - alle 90 mm / 3,54 in. in der Horizontalen (X) und alle 120 mm / 4,72 in. in der Vertikalen (Y).
  - für jeden Wahlschalterkopf (ZB4 BD•, ZB4 BJ•, ZB4 BG•).

Die Bohrungsabstände mit den Markierungen a und b liegen einander diagonal gegenüber und müssen den Bohrungsabständen 4 und 5 entsprechen.



(1) Schalttafel

(2) Leiterplatte

### Montage des Adapters (Sockel) ZBZ 01\*

- 1 2 Langlochbohrungen für Befestigungsschrauben ZBZ 006
- 2 1 Bohrung  $\varnothing 2,4 \text{ mm} \pm 0,05 / 0,09 \text{ in.} \pm 0,002$  für die Zentrierung des Adapters ZBZ 01\*
- 3 8 × Bohrungen  $\varnothing 1,2 \text{ mm} / 0,05 \text{ in.}$
- 4 1 Bohrung  $\varnothing 2,9 \text{ mm} \pm 0,05 / 0,11 \text{ in.} \pm 0,002$  zur Ausrichtung der Leiterplatte (mit Bohrung a)
- 5 1 Langlochbohrung zur Ausrichtung der Leiterplatte (mit Bohrung b)
- 6 4 Bohrungen  $\varnothing 2,4 \text{ mm} / 0,09 \text{ in.}$  zum Aufrasten des Adapters ZBZ 01\*

Die Abmessungen An + 18,1 gehören zu den Bohrungen  $\varnothing 2,4 \text{ mm} \pm 0,05 / 0,09 \text{ in.}$  für die Zentrierung des Adapters ZBZ 01\*.

---

Elektrische Zusammensetzung entsprechend dem Code C1

---



---

Elektrische Zusammensetzung entsprechend dem Code C2

---

---

Elektrische Zusammensetzung entsprechend den Codes C9, C11, SF1 und SR1

---

---

Elektrische Zusammensetzung entsprechend dem Code C15

---

1 N/O

1 N/C

1 N/O + N/C oder 1 N/O + N/O oder 1 N/C + N/C

---

Legende

---

Einzelkontakt

Doppelkontakt

Leuchtbereich

Mögliche Position

