

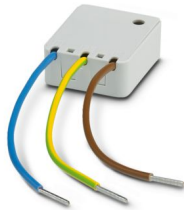
BLT-T3-230-A - Überspannungsschutzgerät Typ 3



1038841

<https://www.phoenixcontact.com/de/produkte/1038841>

Bitte beachten Sie, dass die in diesem PDF-Dokument angezeigten Daten aus unserem Online-Katalog generiert wurden. Bitte finden Sie die vollständigen Daten in der Benutzer-Dokumentation. Es gelten unsere Allgemeinen Nutzungsbedingungen für Downloads.



Überspannungsschutz Typ 3 zur universellen Montage in Installationsdosen, Brüstungskanälen, Unterflurinstallationen. Schaltung thermisch überwacht, akustische Defektmeldung.

Ihre Vorteile

- Optimal ergänzender Schutz der Gebäudeinstallation für eine erhöhte Lebensdauer und Verfügbarkeit der Endgeräte
- Universell einsetzbar, dank kompakter Bauform
- Verdeckter Überspannungsschutz durch Installation in der Geräteeinbaudose
- Direkt installierbar durch vormontierte und farblich gekennzeichnete Leitungen

Kaufmännische Daten

Artikelnummer	1038841
Verpackungseinheit	10 Stück
Mindestbestellmenge	1 Stück
Verkaufsschlüssel	CA
Produktschlüssel	CL1441
GTIN	4055626593203
Gewicht pro Stück (inklusive Verpackung)	21,88 g
Gewicht pro Stück (exklusive Verpackung)	16,06 g
Zolltarifnummer	85363030
Ursprungsland	DE

BLT-T3-230-A - Überspannungsschutzgerät Typ 3

1038841

<https://www.phoenixcontact.com/de/produkte/1038841>

Technische Daten

Artikeleigenschaften

Produkttyp	Geräteschutz
Produktfamilie	BLOCKTRAB
Stromversorgungssystem IEC	TN-S
	TT
Bauform	Steckdosen-Anbaumodul
Polzahl	2
Meldung Überspannungsschutz defekt	akustisch

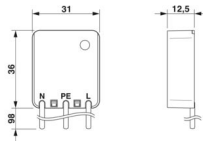
Isolationseigenschaften

Überspannungskategorie	III
Verschmutzungsgrad	2
IEC-Prüfklasse	III
	T3
EN Type	T3
Anzahl der Ports	One

Anschlussdaten

Anschlussart	Einzeladern
--------------	-------------

Maße

Maßzeichnung	
Breite	12,5 mm
Höhe	31 mm
Tiefe	36 mm

Materialangaben

Farbe	lichtgrau (RAL 7035)
Brennbarkeitsklasse nach UL 94	V-0
CTI-Wert des Materials	600
Isolierstoff	PA 6.6-FR
Materialgruppe	I
Material Gehäuse	PA 6.6-FR

Schutzschaltung

Schutzpfade	L-N
	L-PE
	N-PE

BLT-T3-230-A - Überspannungsschutzgerät Typ 3



1038841

<https://www.phoenixcontact.com/de/produkte/1038841>

Wirkungsrichtung	1L-N & N-PE
Nennspannung U_N	230 V AC (TN-S)
	230 V AC (TT - nur in Verbindung mit RCD)
Nennfrequenz f_N	50 Hz (60 Hz)
Höchste Dauerspannung U_C	255 V AC
Schutzleiterstrom I_{PE}	$\leq 5 \mu A$
Referenzprüfspannung U_{REF}	255 V AC
Maximaler Ableitstoßstrom I_{max} (8/20) μs	4 kA
Kombinierter Stoß U_{OC}	6 kV
Schutzpegel U_p	$\leq 1,5$ kV
TOV-Verhalten bei U_T (L-N)	440 V AC (5 s / withstand mode)
	440 V AC (120 min / withstand mode)
TOV-Verhalten bei U_T (L-PE)	440 V AC (5 s / withstand mode)
	440 V AC (120 min / withstand mode)
	1455 V AC (200 ms / safe failure mode)
TOV-Verhalten bei U_T (N-PE)	1200 V AC (200 ms / safe failure mode)
Ansprechzeit t_A (L-N)	≤ 25 ns
Ansprechzeit t_A (L-PE)	≤ 100 ns
Ansprechzeit t_A (N-PE)	≤ 100 ns
Erforderliche Vorsicherung maximal	16 A (MCB B)
Kurzschlussfestigkeit I_{SCCR}	1,5 kA AC

Umwelt- und Lebensdauerbedingungen

Umgebungsbedingungen

Schutzart	IP20 (im eingebauten Zustand)
Umgebungstemperatur (Betrieb)	-20 °C ... 70 °C
Umgebungstemperatur (Lagerung/Transport)	-20 °C ... 70 °C
Höhenlage	≤ 2000 m (amsl)
Zulässige Luftfeuchtigkeit (Betrieb)	5 % ... 95 %

Normen und Bestimmungen

Normen/Bestimmungen	IEC 61643-11
Hinweis	2011

EN 61643-11

Normen/Bestimmungen	EN 61643-11
Hinweis	2012

Montage

Montageart	in Gerätedosen und Leitungsführungssystemen aus Isolierstoff
------------	--------------------------------------------------------------

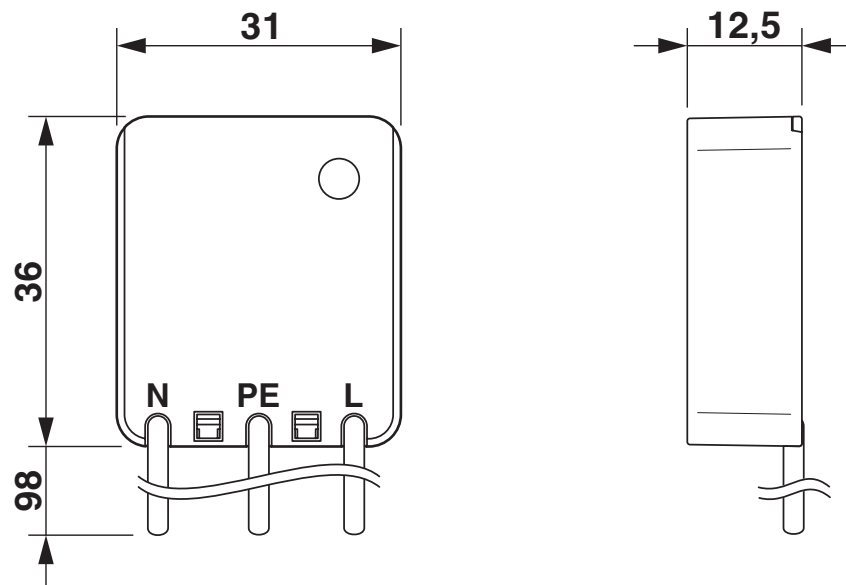
BLT-T3-230-A - Überspannungsschutzgerät Typ 3

1038841

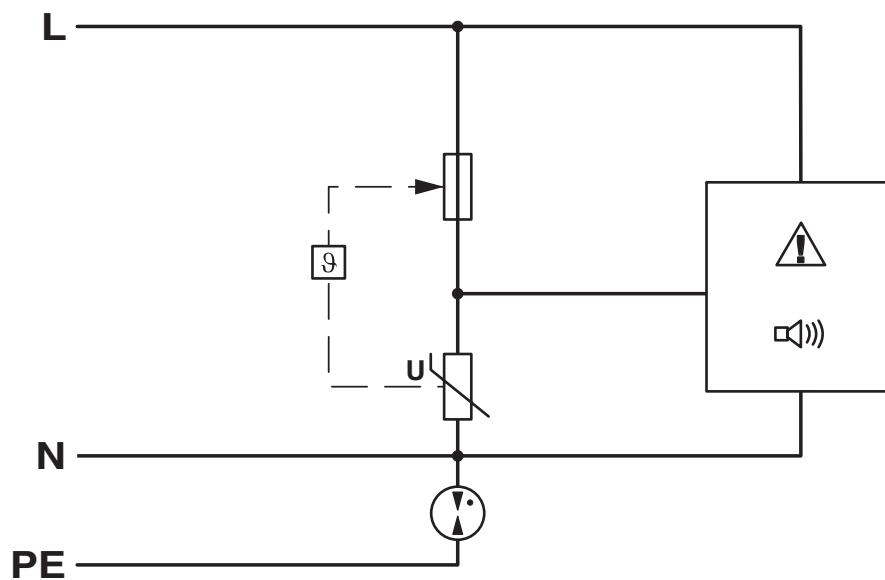
<https://www.phoenixcontact.com/de/produkte/1038841>

Zeichnungen

Maßzeichnung



Schaltplan



BLT-T3-230-A - Überspannungsschutzgerät Typ 3



1038841

<https://www.phoenixcontact.com/de/produkte/1038841>

Klassifikationen

ECLASS

ECLASS-13.0	27171203
ECLASS-15.0	27171203

ETIM

ETIM 10.0	EC000942
-----------	----------

UNSPSC

UNSPSC 21.0	39121600
-------------	----------

1038841

<https://www.phoenixcontact.com/de/produkte/1038841>

Environmental product compliance

EU RoHS

Erfüllt die Anforderungen nach RoHS-Richtlinie	Ja
Ausnahmeregelungen soweit bekannt	7(c)-I

China RoHS

Environment friendly use period (EFUP)	EFUP-50
	Eine artikelbezogene China RoHS Deklarationstabelle finden Sie im Downloadbereich zum jeweiligen Artikel unter „Herstellereklärung“. Für alle Artikel mit EFUP-E wird keine China RoHS Deklarationstabelle ausgestellt und benötigt.

EU REACH SVHC

Hinweis auf REACH-Kandidatenstoff (CAS-Nr.)	Kein Stoff mit einem Massenanteil von mehr als 0,1 %
---------------------------------------------	------------------------------------------------------

Phoenix Contact 2026 © - Alle Rechte vorbehalten
<https://www.phoenixcontact.com>

PHOENIX CONTACT Deutschland GmbH
Flachmarktstraße 8
D-32825 Blomberg
+49 52 35/3-1 20 00
info@phoenixcontact.de