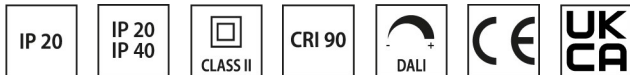
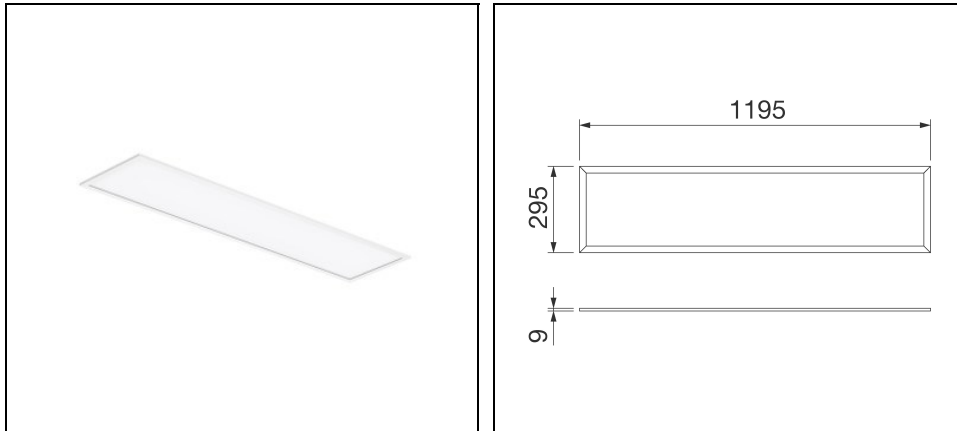


ELIA PL M1 1200 OP

Artikelnummer GWF1611LA930



Beschreibung

LED-Panelleuchte zur Beleuchtung von Büros und/oder angrenzenden Arbeitszonen

- Die Serie ist in einer rechteckiger oder in zwei quadratischen Formen verfügbar. Der Rahmen ist aus einem Präzisionsstrangpressprofil aus Aluminium gefertigt und reinweiß pulverbeschichtet. Die Lichtaustritte sind wahlweise in blendarm mit UGR22 für die opale Version oder blendfrei mit UGR19 in der mikrop Prismatischen Ausführung ausgeführt
- Die Produktfamilie ist mit einer Farbtemperatur, CCT, von 3.000 K (Warmweiß) oder 4.000 K (Neutralweiß) und einem Farbwiedergabeindex, CRI, von mehr als 80 oder 90 erhältlich! Die Ausführungen ON/OFF oder DALI sind verfügbar
- ELIA PL ist extrem dünn und aufgrund des geringeren Gewichts einfachst zu handhaben und zu installieren
- Alternativ, unter Verwendung des separat gelieferten Zubehörs, auch als Deckeanbauleuchte montiert, bzw. abgependelt werden
- Erhältlich mit externem Notfall-Kit mit 3 Stunden Autonomie (separat zu bestellen)
- Die unten aufgeführten Artikelnummern mit einer Mindestbestellmenge (MOQ) erfordern eine Mindestabnahmemenge. Bitte wenden Sie sich an unsere Vertriebsmitarbeiter, um Informationen zu Verfügbarkeit, Lieferzeiten und Mengenanforderungen zu erhalten

Um die ständige Aktualisierung unserer Produkte zu fördern, behält sich PERFORMANCE IN LIGHTING das Recht vor, Änderungen ohne vorherige Ankündigung vorzunehmen. Daher wird immer empfohlen, die neueste Version zu lesen, die auf der Website www.performanceinlighting.com veröffentlicht ist. Gelieferte Lumenleistungen und Stromverbrauch, einschließlich Verluste, unterliegen einer Toleranz von +/- 7 %. Wenn nicht anders angegeben, gelten die Werte für eine Umgebungstemperatur von 25°C. Die Garantiebedingungen sind unter <https://www.performanceinlighting.com/gr/company/led-warranty>

Produktdaten

ETIM-Gruppe:	EG000027	ETIM-Klasse:	EC0028g2
--------------	----------	--------------	----------

Allgemeine Eigenschaften

Fassung:	LED	Leuchtmittel:	LED
Leuchtenlichtstrom [lm]:	3300	Leistung [W]:	33 W
Lichtausbeute [lm/W]:	100	CRI:	90
Farbtemperatur [K]:	3000	Farbe / Veredelung:	WH-RAL9016 / Weiß RAL9016
Schutzart IP:	IP20	IP über/unter der Decke:	IP20/IP40
Schlagfestigkeit / Schlagenergie:	IK03 0.35J xx1	Schutzklasse:	II
Optik:	OPAL - Opal	Nettogewicht [kg]:	2.4
Gesamte Länge [mm]:	1195	Gesamte Breite [mm]:	295
Gesamte Höhe [mm]:	9		

Mechanische Eigenschaften

Gehäusematerial:	Aluminium	Diffusormaterial:	Kunststoff
Glühfadentest [°C]:	650 °C		

Elektrische Eigenschaften

Spannungsart:	AC	Eingangsspannung [V AC]:	220/240
Eingangsfrequenz [Hz]:	50/60		

Installation

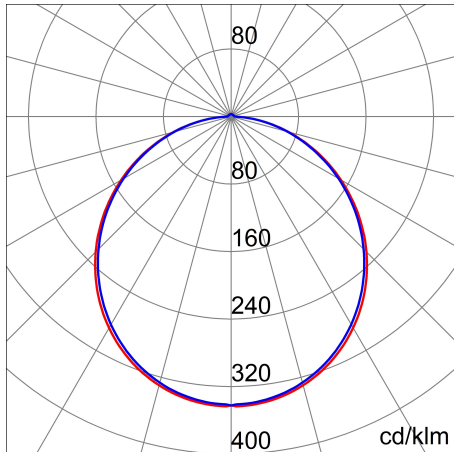
Anwendungsbereich:	Innenbeleuchtung	Min. Umgebungstemperatur [°C]:	-20
Max. Umgebungstemperatur [°C]:	45		

Lichteigenschaften

MacAdam:	3	Lumen maintenance:	L80B50@50000h
Verteilung der Lichtemission:	Direct	UGR max.:	22.0

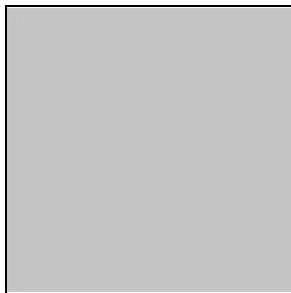
Um die ständige Aktualisierung unserer Produkte zu fördern, behält sich PERFORMANCE IN LIGHTING das Recht vor, Änderungen ohne vorherige Ankündigung vorzunehmen. Daher wird immer empfohlen, die neueste Version zu lesen, die auf der Website www.performanceinlighting.com veröffentlicht ist. Gelieferte Lumenleistungen und Stromverbrauch, einschließlich Verluste, unterliegen einer Toleranz von +/-7 %. Wenn nicht anders angegeben, gelten die Werte für eine Umgebungstemperatur von 25°C. Die Garantiebedingungen sind unter <https://www.performanceinlighting.com/gr/company/led-warranty>

Photometrische Daten



Optionales Zubehör

ELIA PL M1 1200



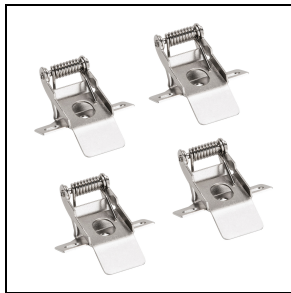
GWF1921

Kit abpendelung 4 seile



GWF1923

Sicherheitskabelsatz



GWF1922

Kit deckeneinbau



GWF1913

Deckenanbausatz 300x1200 mm - weiss

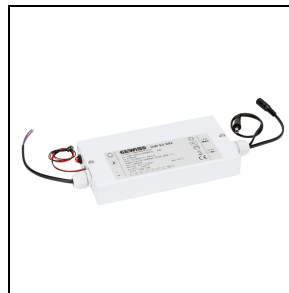
WH-87 / Weiß



GWF1919

Deckenanbausatz 300x1200 mm zusammenstellbar - weiss

WH-87 / Weiß



GWS2992

Notfallkit 3h

Um die ständige Aktualisierung unserer Produkte zu fördern, behält sich PERFORMANCE IN LIGHTING das Recht vor, Änderungen ohne vorherige Ankündigung vorzunehmen. Daher wird immer empfohlen, die neueste Version zu lesen, die auf der Website www.performanceinlighting.com veröffentlicht ist. Gelieferte Lumenleistungen und Stromverbrauch, einschließlich Verluste, unterliegen einer Toleranz von +/- 7 %. Wenn nicht anders angegeben, gelten die Werte für eine Umgebungstemperatur von 25°C. Die Garantiebedingungen sind unter <https://www.performanceinlighting.com/gr/company/led-warranty>