

CBMC EG4 24DC/1-8A NO - Elektronischer Geräteschutzschalter



1065730

<https://www.phoenixcontact.com/de/produkte/1065730>

Bitte beachten Sie, dass die in diesem PDF-Dokument angezeigten Daten aus unserem Online-Katalog generiert wurden. Bitte finden Sie die vollständigen Daten in der Benutzer-Dokumentation. Es gelten unsere Allgemeinen Nutzungsbedingungen für Downloads.



Mehrkanaliger, elektronischer Geräteschutzschalter mit galvanischer Trennung zum Schutz von vier Verbrauchern an 24 V DC bei Überlast und Kurzschluss. Mit elektronischer Verriegelung der eingestellten Nennströme. Zur Installation auf DIN-Tragschienen.

Ihre Vorteile

- Einfacher Geräteaustausch ohne Umplanung durch kompakte Bauweise und individuelle Einstellbarkeit
- Werkzeuglos einstellbare Stromkreise über Ein-Knopf-Bedienung der drückbaren LED-Taster
- Erhöhte Anlagensicherheit im Wartungsfall durch Freischalten mit galvanischer Trennung
- Sicherer Anlagenbetrieb durch patentierte Überwachung der galvanischen Trennung
- Zuverlässiger Schutz vor ungewolltem Verändern der Stromwerte dank elektronischer Verriegelung
- Sofortige Erfassung des Betriebszustands über Status-LEDs in Ampelfarben

Kaufmännische Daten

Artikelnummer	1065730
Verpackungseinheit	1 Stück
Mindestbestellmenge	1 Stück
Verkaufsschlüssel	CE
Produktschlüssel	CLA152
GTIN	4055626729312
Gewicht pro Stück (inklusive Verpackung)	182,3 g
Gewicht pro Stück (exklusive Verpackung)	167 g
Zolltarifnummer	85362010
Ursprungsland	DE

CBMC EG4 24DC/1-8A NO - Elektronischer Geräteschutzschalter



1065730

<https://www.phoenixcontact.com/de/produkte/1065730>

Technische Daten

Hinweise

Allgemein

Hinweis	Wiederholte harte Kurzschlüsse können das Schmelzintegral der integrierten Vorsicherung verringern. Schließen Sie den Minuspol immer an die Klemme IN- an, um die interne Spannungsversorgung sicherzustellen. Rückströme von den Lasten dürfen nicht über den Anschluss IN- des Schutzschalters in die Spannungsversorgung zurückgeführt werden.
---------	--

Artikeleigenschaften

Produkttyp	Geräteschutzschalter elektronisch
Produktfamilie	CBMC
Bauform	Tragschienenmodul einteilig
Polzahl	1
Anzahl der Kanäle	4

Isolationseigenschaften

Schutzklasse	III
Verschmutzungsgrad	2

Elektrische Eigenschaften

Allgemein

Betriebsspannung	18 V DC ... 30 V DC
Bemessungsspannung	24 V DC
Bemessungsstrom I_N	max. 32 A (IN+) max. 40 A (pro Klemmenpol bei Brückung weiterer Geräte über IN+)
Bemessungsstrom I_N	1 / 2 / 3 / 4 / 5 / 6 / 7 / 8 A DC (einstellbar pro Ausgangskanal)
Bemessungsstrom (voreingestellt)	4 A
Bemessungsstoßspannung	0,5 kV
Auslöseart	EG (elektronisch - galvanisch trennend)
Rückspeisefestigkeit	max. 35 V DC
Erforderliche Vorsicherung	Nur erforderlich, wenn I_{max} der Versorgung > Kurzschlusschaltvermögen. Integriertes Fail-Safe-Element. 30 A (gG, versorgt mit linearem Netzteil, $I_{cn} \geq 200$ A)
Kurzschlusschaltvermögen	300 A
Spannungsfestigkeit	max. 35 V DC (Lastkreis)
Sicherung	elektronisch
Wirkungsgrad	> 99 %
Ruhestrom I_0	typ. 75 mA

CBMC EG4 24DC/1-8A NO - Elektronischer Geräteschutzschalter



1065730

<https://www.phoenixcontact.com/de/produkte/1065730>

Verlustleistung	typ. 1,8 W (im Leerlauf)
	< 7 W (im Nennbetrieb)
Modulinitialisierungszeit	1,6 s
Wartezeit nach Abschaltung eines Kanals	5 s (bei Überlast / Kurzschluss)
Messtoleranz I	± 15 %
Temperaturderating	25 A DC (bei 60 °C)
	28 A DC (bei 56 °C)
	32 A DC (bei 52 °C)
MTBF (IEC 61709, SN 29500)	5000000 h (bei 25 °C mit 21 % Last)
	2000000 h (bei 40 °C mit 34,25 % Last)
	321056 h (bei 52 °C mit 100 % Last)
Fail-Safe-Element	15 A DC (pro Ausgangskanal)
Kontaktausführung	Relais, NO-Kontakt

Lastkreis

Abschaltzeit	≤ 10 ms (bei Kurzschluss > 2,0 x I _N)
	1 s (1,2 ... 2,0 x I _N)
Unterspannungsabschaltung	≤ 17,8 V DC (aktiv)
	≥ 18,8 V DC (inaktiv)
Überspannungsabschaltung	≥ 30,5 V DC (aktiv)
	≤ 29,5 V DC (inaktiv)
Max. kapazitive Last	45000 µF (Abhängig von der Stromeinstellung und dem verfügbaren Kurzschlussstrom)
Einschaltverzögerung	0,1 s (pro Ausgangskanal)

Anzeige / Fernmeldung

Benennung Anschluss	Fernmeldekreis
Schaltfunktion	Schließer
Betriebsspannung	0 V DC ... 30 V DC
Betriebsstrom	100 mA DC

Anschlussdaten

Hauptstromkreis IN+

Anschlussart	Push-in-Anschluss
Abisolierlänge	15 mm
Leiterquerschnitt starr	0,2 mm ² ... 10 mm ²
Leiterquerschnitt AWG	24 ... 8
Leiterquerschnitt flexibel mit Aderendhülse mit Kunststoffhülse	0,25 mm ² ... 4 mm ²
Leiterquerschnitt flexibel mit Aderendhülse ohne Kunststoffhülse	0,25 mm ² ... 6 mm ²

Hauptstromkreis IN-

Anschlussart	Push-in-Anschluss
Abisolierlänge	10 mm
Leiterquerschnitt starr	0,2 mm ² ... 2,5 mm ²

CBMC EG4 24DC/1-8A NO - Elektronischer Geräteschutzschalter

1065730

<https://www.phoenixcontact.com/de/produkte/1065730>

Leiterquerschnitt AWG	24 ... 12
Leiterquerschnitt flexibel mit Aderendhülse mit Kunststoffhülse	0,25 mm ² ... 1,5 mm ²
Leiterquerschnitt flexibel mit Aderendhülse ohne Kunststoffhülse	0,25 mm ² ... 2,5 mm ²

Hauptstromkreis OUT

Anschlussart	Push-in-Anschluss
Abisolierlänge	10 mm
Leiterquerschnitt starr	0,2 mm ² ... 2,5 mm ²
Leiterquerschnitt AWG	24 ... 12
Leiterquerschnitt flexibel mit Aderendhülse mit Kunststoffhülse	0,25 mm ² ... 1,5 mm ²
Leiterquerschnitt flexibel mit Aderendhülse ohne Kunststoffhülse	0,25 mm ² ... 2,5 mm ²

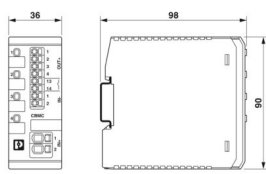
Fernmeldekreis

Anschlussart	Push-in-Anschluss
Abisolierlänge	10 mm
Leiterquerschnitt starr	0,2 mm ² ... 2,5 mm ²
Leiterquerschnitt AWG	24 ... 12
Leiterquerschnitt flexibel mit Aderendhülse mit Kunststoffhülse	0,25 mm ² ... 1,5 mm ²
Leiterquerschnitt flexibel mit Aderendhülse ohne Kunststoffhülse	0,25 mm ² ... 2,5 mm ²

Signalisierung

Kanal LED aus	aus (Kanal ausgeschaltet)
Kanal LED gelb	leuchtet (Kanal eingeschaltet, Kanalauslastung > 80 %)
	blinkt (Programmiermodus aktiv)
Kanal LED grün	leuchtet (Kanal eingeschaltet)
Kanal LED rot	leuchtet (Kanal ausgeschaltet, Relaisfehler, Über- oder Unterspannung aktiv)
	leuchtet temporär (Kanal ausgeschaltet, Abkühlphase 5 s, Überlast- oder Kurzschlussauslösung)
	blinkt (Kanal ausgeschaltet, wiedereinschaltbereit, Überlast- oder Kurzschlussauslösung)
	blinkt doppelt (Kanal ausgeschaltet, Überschreitung der Geräte-Gesamtstromgrenze 32 A)

Maße

Maßzeichnung	
Breite	36 mm
Höhe	90 mm
Tiefe	98 mm (inkl. Tragschiene 7,5 mm)

CBMC EG4 24DC/1-8A NO - Elektronischer Geräteschutzschalter



1065730

<https://www.phoenixcontact.com/de/produkte/1065730>

Materialangaben

Farbe	lichtgrau (RAL 7035)
Material	PC
	PA 6.6
	PA 6.3T
	POM
Brennbarkeitsklasse nach UL 94	V-0

Umwelt- und Lebensdauerbedingungen

Umgebungsbedingungen

Schutzart	IP20
Umgebungstemperatur (Betrieb)	-25 °C ... 60 °C
Umgebungstemperatur (Lagerung/Transport)	-40 °C ... 70 °C
Höhenlage	≤ 3000 m bis 52 °C (amsl)
	≤ 4000 m bis 46 °C (amsl)
Feuchtigkeitsprüfung	96 h, 95 % RH, 40 °C

Zulassungen

Schadgastest

Kennzeichnung	ISA S71.04.2013 G3 Harsh Group A
---------------	----------------------------------

Normen und Bestimmungen

Normen/Bestimmungen	EN 61000-6-2
Hinweis	EMV - Störfestigkeit für Industriebereiche
Normen/Bestimmungen	EN 61000-6-3
Hinweis	EMV - Störaussendung für Wohnbereich, Geschäfts- und Gewerbebereiche sowie Kleinbetriebe
Normen/Bestimmungen	EN 60068-2-78
Hinweis	Umgebungseinflüsse - Schwingen (sinusförmig)
Normen/Bestimmungen	EN 50178
Hinweis	Ausrüstung von Starkstromanlagen mit elektronischen Betriebsmitteln

Montage

Montageart	Tragschiene: 35 mm
------------	--------------------

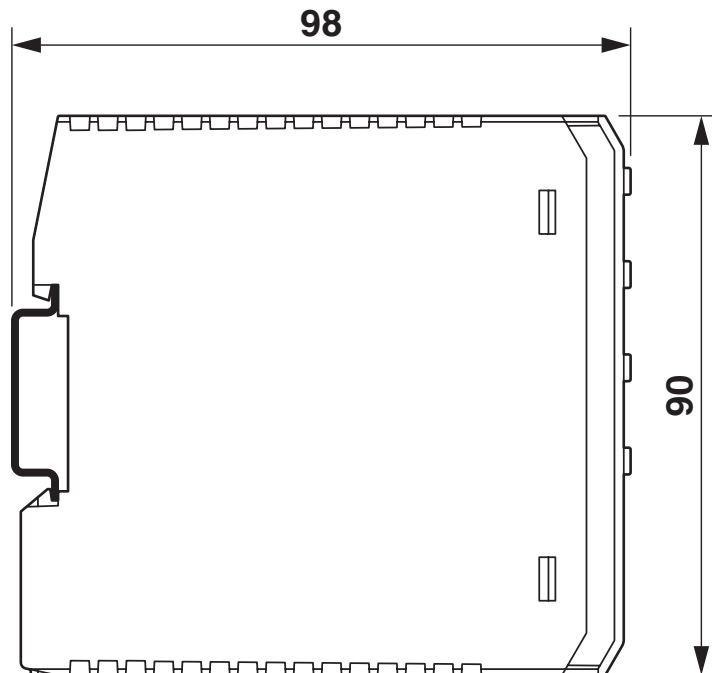
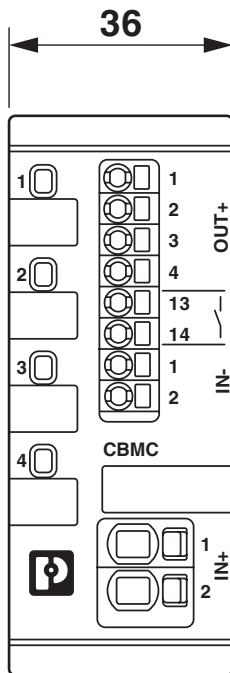
CBMC EG4 24DC/1-8A NO - Elektronischer Geräteschutzschalter

1065730

<https://www.phoenixcontact.com/de/produkte/1065730>

Zeichnungen

Maßzeichnung

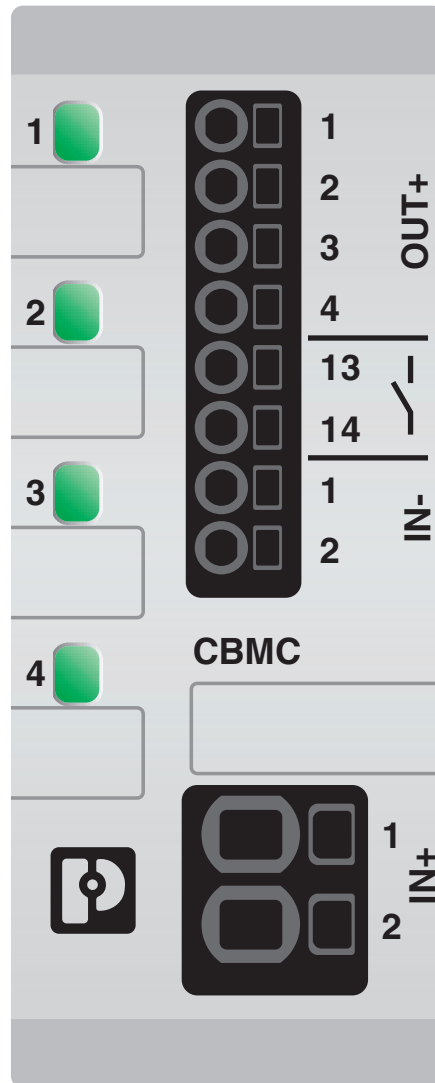


CBMC EG4 24DC/1-8A NO - Elektronischer Geräteschutzschalter

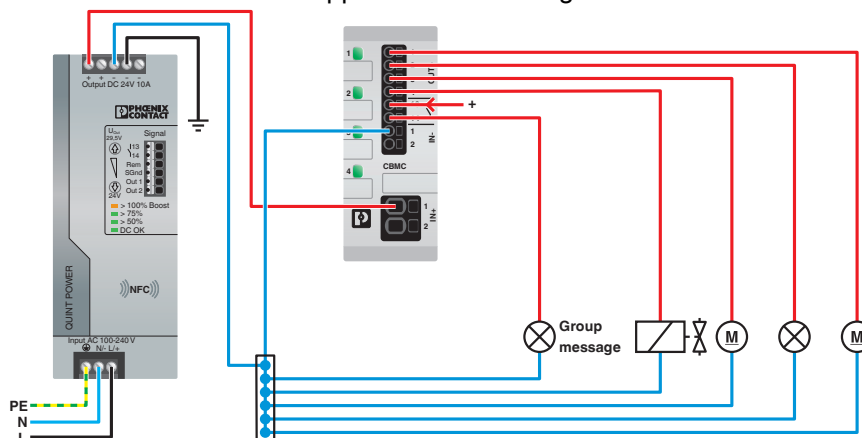
1065730

<https://www.phoenixcontact.com/de/produkte/1065730>

Produktzeichnung



Applikationszeichnung

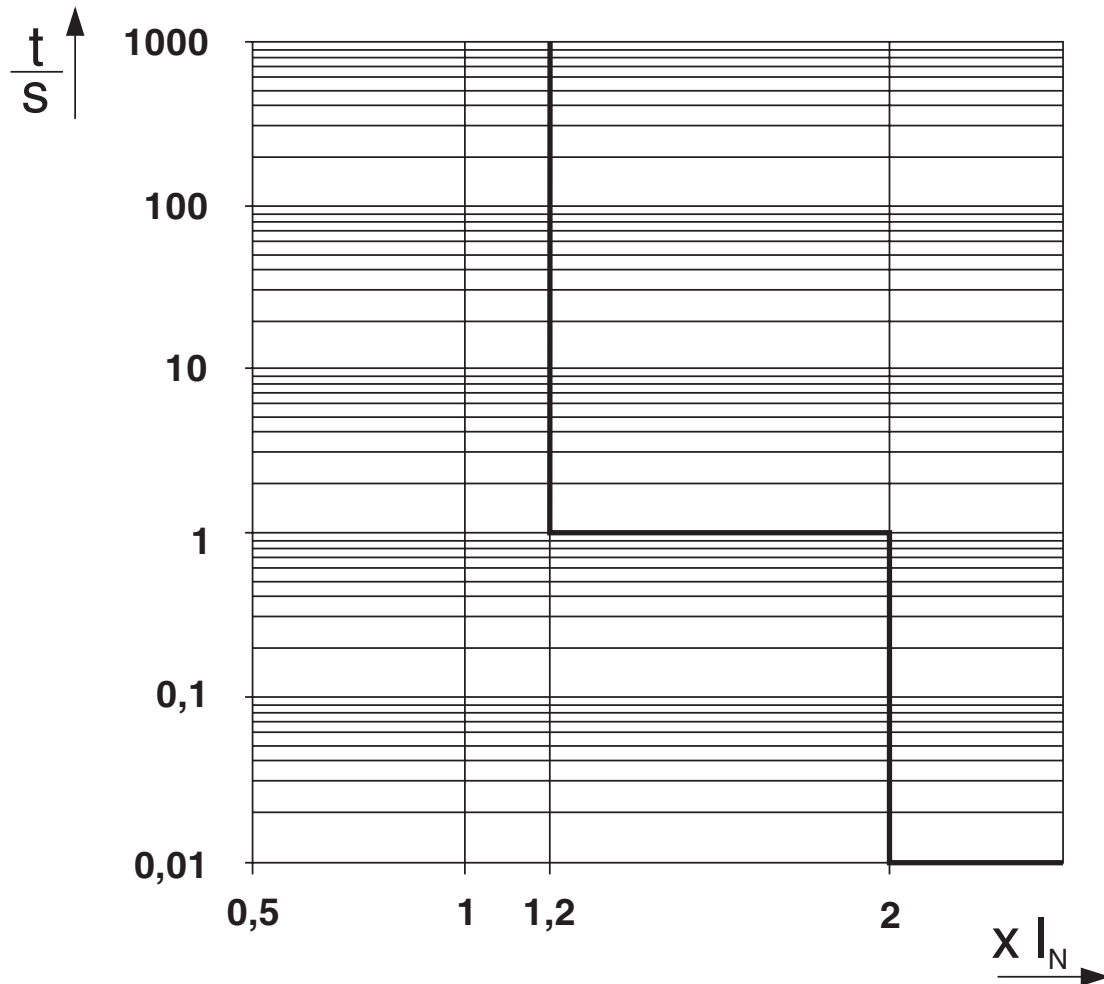


CBMC EG4 24DC/1-8A NO - Elektronischer Geräteschutzschalter

1065730

<https://www.phoenixcontact.com/de/produkte/1065730>

Diagramm



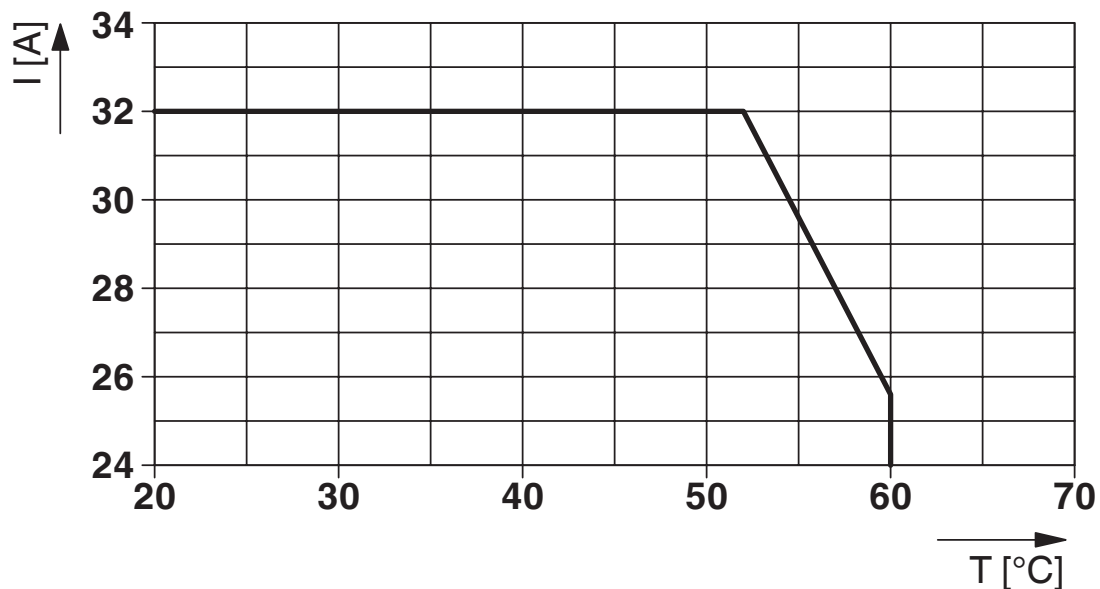
Auslösekennlinie im DC-Bereich

CBMC EG4 24DC/1-8A NO - Elektronischer Geräteschutzschalter

1065730

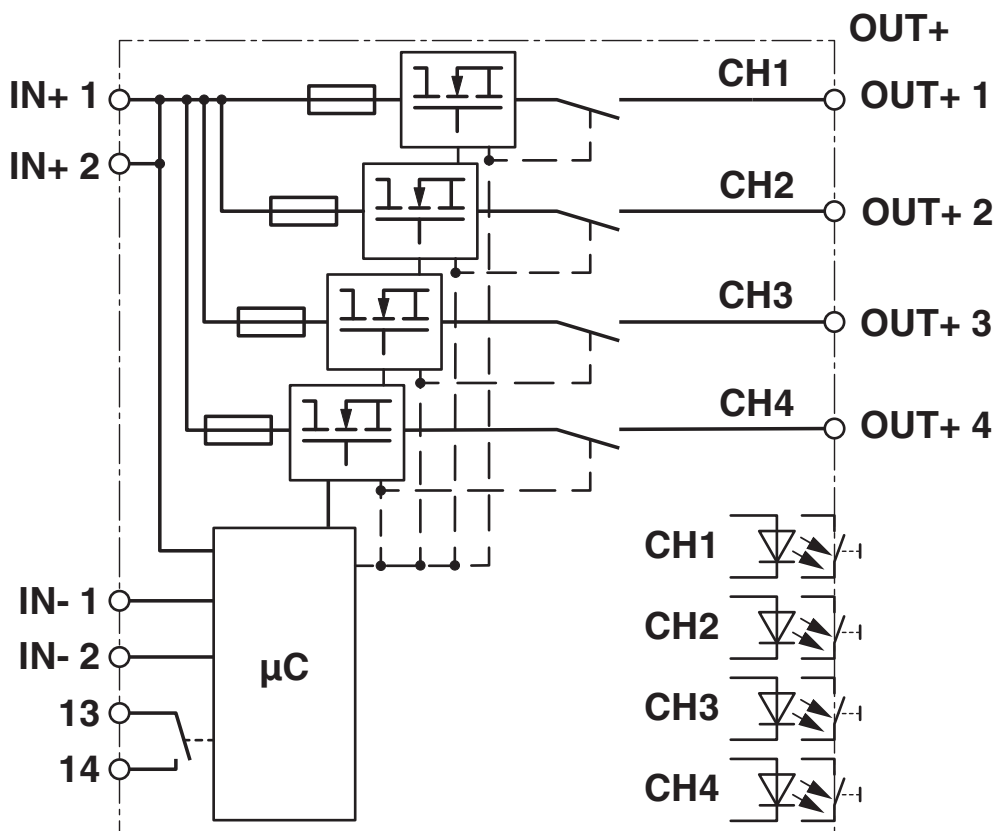
<https://www.phoenixcontact.com/de/produkte/1065730>

Diagramm



Max. zulässiger Strom in Abhängigkeit von der Umgebungstemperatur

Blockschaltbild



CBMC EG4 24DC/1-8A NO - Elektronischer Geräteschutzschalter



1065730

<https://www.phoenixcontact.com/de/produkte/1065730>

Zulassungen

📄 Zum Herunterladen von Zertifikaten, besuchen Sie die Produktdetailseite: <https://www.phoenixcontact.com/de/produkte/1065730>



UL Recognized

Zulassungs-ID: E317172



UL Listed

Zulassungs-ID: E123528



cUL Listed

Zulassungs-ID: E123528

CBMC EG4 24DC/1-8A NO - Elektronischer Geräteschutzschalter



1065730

<https://www.phoenixcontact.com/de/produkte/1065730>

Klassifikationen

ECLASS

ECLASS-13.0	27140401
ECLASS-15.0	27140401

ETIM

ETIM 10.0	EC003538
-----------	----------

UNSPSC

UNSPSC 21.0	39121400
-------------	----------

CBMC EG4 24DC/1-8A NO - Elektronischer Geräteschutzschalter



1065730

<https://www.phoenixcontact.com/de/produkte/1065730>

Environmental product compliance

EU RoHS

Erfüllt die Anforderungen nach RoHS-Richtlinie	Ja
Ausnahmeregelungen soweit bekannt	7(a), 7(c)-I

China RoHS

Environment friendly use period (EFUP)	EFUP-50 Eine artikelbezogene China RoHS Deklarationstabelle finden Sie im Downloadbereich zum jeweiligen Artikel unter „Herstellererklärung“. Für alle Artikel mit EFUP-E wird keine China RoHS Deklarationstabelle ausgestellt und benötigt.
--	--

EU REACH SVHC

Hinweis auf REACH-Kandidatenstoff (CAS-Nr.)	Lead(CAS-Nr.: 7439-92-1) Perfluorobutane sulfonic acid (PFBS) and its salts(CAS-Nr.: Nicht zutreffend)
SCIP	da16fb6d-c2a1-4e67-a0bb-e2eaed2383be

EF3.1 Klimawandel

CO2e kg	10,637 kg CO2e
---------	----------------

Phoenix Contact 2026 © - Alle Rechte vorbehalten
<https://www.phoenixcontact.com>

PHOENIX CONTACT Deutschland GmbH
Flachmarktstraße 8
D-32825 Blomberg
+49 52 35/3-1 20 00
info@phoenixcontact.de