

# SI-FP-D1A - Datenfrontplatte



1404501

<https://www.phoenixcontact.com/de/produkte/1404501>

Bitte beachten Sie, dass die in diesem PDF-Dokument angezeigten Daten aus unserem Online-Katalog generiert wurden. Bitte finden Sie die vollständigen Daten in der Benutzer-Dokumentation. Es gelten unsere Allgemeinen Nutzungsbedingungen für Downloads.

Datenfrontplatte mit Kontakteinsätzen, Kunststoff, 1 x D-SUB 9 (Buchse/Buchse)



## Kaufmännische Daten

Artikelnummer	1404501
Verpackungseinheit	1 Stück
Mindestbestellmenge	1 Stück
Verkaufsschlüssel	BF
Produktschlüssel	AF7EDX
GTIN	4046356698436
Gewicht pro Stück (inklusive Verpackung)	29,643 g
Gewicht pro Stück (exklusive Verpackung)	10 g
Zolltarifnummer	85366990
Ursprungsland	DE

# SI-FP-D1A - Datenfrontplatte

1404501

<https://www.phoenixcontact.com/de/produkte/1404501>

## Technische Daten

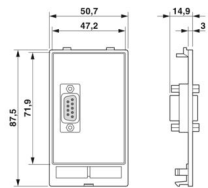
### Artikeleigenschaften

Produkttyp	Datenfrontplatte
Polzahl	9
Anzahl der Steckplätze	1

### Elektrische Eigenschaften

Bemessungsspannung (III/3)	48 V AC/DC (D-SUB 9)
	max. 42,4 V DC (D-SUB 9, UL-Rating)
	max. 30 V AC (D-SUB 9, UL-Rating)
Bemessungsstrom	3 A (D-SUB 9)
	max. 175 mA (D-SUB 9, UL-Rating)

### Maße

Maßzeichnung	
Breite	50,7 mm
Höhe	87,5 mm
Tiefe	15 mm

### Materialangaben

Material Datenfrontplatte	PBT (Datenfrontplatte)
---------------------------	------------------------

### Steckverbinder

Ausführung des Kontakteinsatzes	mit 1x D-SUB 9 Buchse/Buchse, Verriegelung der Steckplätze UNC 4...40-Bolzen
---------------------------------	---

### Umwelt- und Lebensdauerbedingungen

#### Umgebungsbedingungen

Schutzart	IP20
Umgebungstemperatur (Betrieb)	-10 °C ... 60 °C

### Montage

Montagehinweis	passend für alle Einbaurahmen
----------------	-------------------------------

# SI-FP-D1A - Datenfrontplatte

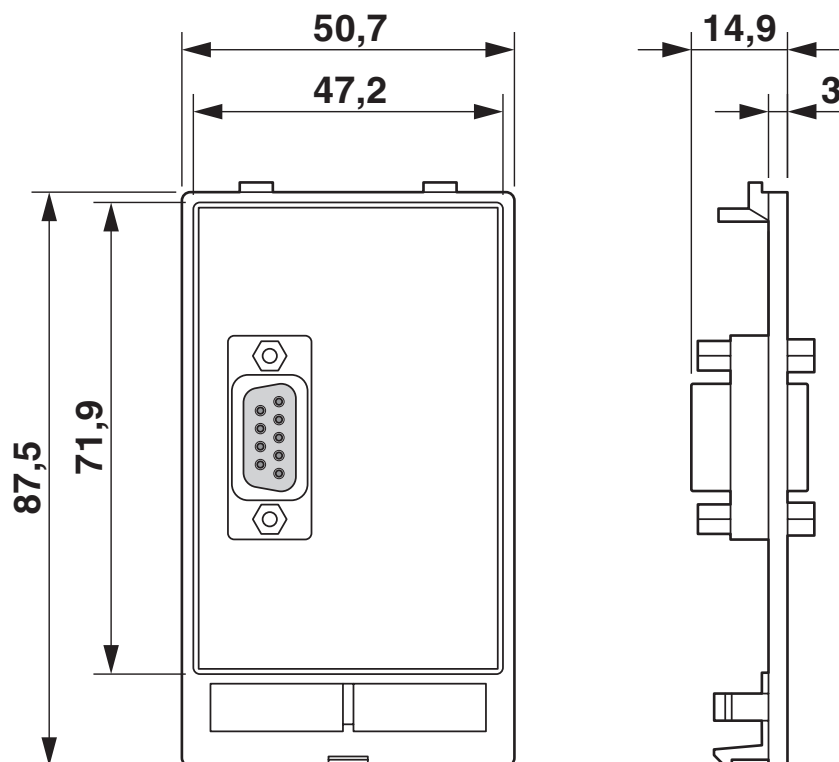
1404501

<https://www.phoenixcontact.com/de/produkte/1404501>



## Zeichnungen

Maßzeichnung



Maßbild

# SI-FP-D1A - Datenfrontplatte



1404501

<https://www.phoenixcontact.com/de/produkte/1404501>

## Zulassungen

📄 Zum Herunterladen von Zertifikaten, besuchen Sie die Produktdetailseite: <https://www.phoenixcontact.com/de/produkte/1404501>



**cUL Recognized**  
Zulassungs-ID: E238705



**UL Recognized**  
Zulassungs-ID: E238705



**EAC**  
Zulassungs-ID: RU C-DE.A\*30.B.01102

# SI-FP-D1A - Datenfrontplatte



1404501

<https://www.phoenixcontact.com/de/produkte/1404501>

## Klassifikationen

### ECLASS

ECLASS-13.0	27182806
ECLASS-15.0	27182806

### ETIM

ETIM 10.0	EC000456
-----------	----------

### UNSPSC

UNSPSC 21.0	39121300
-------------	----------

1404501

<https://www.phoenixcontact.com/de/produkte/1404501>

## Environmental product compliance

### EU RoHS

Erfüllt die Anforderungen nach RoHS-Richtlinie	Ja
Ausnahmeregelungen soweit bekannt	6(c)

### China RoHS

Environment friendly use period (EFUP)	EFUP-50
	Eine artikelbezogene China RoHS Deklarationstabelle finden Sie im Downloadbereich zum jeweiligen Artikel unter „Herstellereklärung“. Für alle Artikel mit EFUP-E wird keine China RoHS Deklarationstabelle ausgestellt und benötigt.

### EU REACH SVHC

Hinweis auf REACH-Kandidatenstoff (CAS-Nr.)	Lead(CAS-Nr.: 7439-92-1)
SCIP	b970e684-cb62-46c8-9590-3b9046e57011

Phoenix Contact 2026 © - Alle Rechte vorbehalten  
<https://www.phoenixcontact.com>

PHOENIX CONTACT Deutschland GmbH  
Flachmarktstraße 8  
D-32825 Blomberg  
+49 52 35/3-1 20 00  
[info@phoenixcontact.de](mailto:info@phoenixcontact.de)