

# PLD E 708 W 400 MS/F - LED-Schaltschrankleuchte



1694094

<https://www.phoenixcontact.com/de/produkte/1694094>

Bitte beachten Sie, dass die in diesem PDF-Dokument angezeigten Daten aus unserem Online-Katalog generiert wurden. Bitte finden Sie die vollständigen Daten in der Benutzer-Dokumentation. Es gelten unsere Allgemeinen Nutzungsbedingungen für Downloads.



LED-Schaltschrankleuchte, AC-Weitbereichseingang, Farbtemperatur 5000 K, mit Bewegungsmelder, Steckdosentyp F (Schuko)

## Produktbeschreibung

Die LED-Leuchte ist zur Beleuchtung in Schaltschränken vorgesehen. Die integrierte Optik sorgt hierbei für eine optimale Ausleuchtung des Schaltschranks. Die Leuchte können Sie je nach Anforderung an zwei Positionen mit Befestigungselementen für die Schraub- oder Rastbefestigung bestücken. Die Befestigungselemente sind im Lieferumfang enthalten. Optional ist die Montage mit Magneten möglich. Die Magnete sind als Zubehör erhältlich. Sie können mehrere Leuchten hintereinander schalten. Den Modus der Leuchte können Sie über einen Schalter steuern. Sie können die Leuchte dauerhaft ein- oder ausschalten oder den Automatikmodus einstellen. Im Automatikmodus erfolgt das Ein- und Ausschalten der Leuchte über einen integrierten Bewegungsmelder.

## Ihre Vorteile

- Optimale Ausleuchtung des Schaltschranks dank integrierter blendfreier Optik
- Integrierter Bewegungsmelder
- Steckdose ermöglicht den Betrieb von externen Geräten
- AC-Weitbereichseingang
- Lichtleistung 1400 lm
- Farbtemperatur 5000 K (neutralweiß)

## Kaufmännische Daten

Artikelnummer	1694094
Verpackungseinheit	1 Stück
Mindestbestellmenge	1 Stück
Verkaufsschlüssel	BF
Produktschlüssel	DRL235
GTIN	4067923255654
Gewicht pro Stück (inklusive Verpackung)	588 g
Gewicht pro Stück (exklusive Verpackung)	470 g
Zolltarifnummer	94054231
Ursprungsland	DE

1694094

<https://www.phoenixcontact.com/de/produkte/1694094>

## Technische Daten

### Artikeleigenschaften

Produkttyp	Schaltschrankleuchte
Anwendung	Schaltschrank
Einbaulage	beliebig
Ländertypisch verwendbar in	Deutschland Finnland Griechenland Luxemburg Niederlande Norwegen Österreich Portugal Russland Schweden Spanien Türkei
Besondere Eigenschaften	in Serie schaltbar inklusive Montagezubehör
Steckdosentyp	Typ F
Lichtfarbe	neutralweiß

### Elektrische Eigenschaften

Versorgung: Modulelektronik

Versorgungsspannungsbereich	100 V AC ... 240 V AC (50/60 Hz)
Stromaufnahme	max. 16 A (aus der Steckdose)
Leistungsaufnahme	11 W (LEDs)

### Signalisierung

Bewegungsmelder

Erfassungsdistanz	max. 1,8 m
Erfassungswinkel	87 °
Leuchtdauer	180 s (retriggert)

Lichteigenschaften

Art des Leuchtmittels	LED
Anzahl LEDs	32
Lichtfarbe	neutralweiß
Farbtemperatur	5000 K
Farbwiedergabeindex	84
Lichtstrom	1400 lm (Nettolichtstrom)
Beleuchtungsstärke	max. 5920 lx (entlang der optischen Achse, Abstand 50 cm)

# PLD E 708 W 400 MS/F - LED-Schaltschrankleuchte

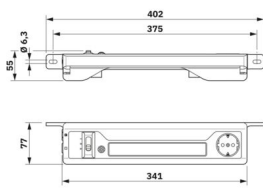


1694094

<https://www.phoenixcontact.com/de/produkte/1694094>

	max. 1480 lx (entlang der optischen Achse, Abstand 1 m)
Verordnung	Delegierte Verordnung (EU) 2019/2015
Energieeffizienzklasse	C (1 Lichtquelle)
Hinweis	Dieses Produkt enthält eine Lichtquelle der Energieeffizienzklasse C.

## Maße

Maßzeichnung	
Breite	77 mm
Höhe	55 mm
Länge	341 mm

## Materialangaben

Farbe (Gehäuse)	schwarz (RAL 9005)
Material	PC-ABS (Gehäuse) hochtransparentes Polycarbonat (Optik)
Material Gehäuse	Kunststoff

## Umwelt- und Lebensdauerbedingungen

### Umgebungsbedingungen

Umgebungstemperatur (Betrieb)	-20 °C ... 55 °C
Schutzart	IP20
Luftdruck (Betrieb)	70 kPa ... 106 kPa (bis zu 2000 m üNN)
Luftdruck (Lagerung/Transport)	70 kPa ... 106 kPa (bis zu 2000 m üNN)
Umgebungstemperatur (Lagerung/Transport)	-40 °C ... 80 °C
Zulässige Luftfeuchtigkeit (Betrieb)	5 % ... 85 % (keine Betauung)
Zulässige Luftfeuchtigkeit (Lagerung/Transport)	5 % ... 85 % (keine Betauung)

### Energieverbrauchskennzeichnung

Verordnung	Delegierte Verordnung (EU) 2019/2015
Hinweis (EPREL)	Der EPREL-Eintrag kann mit der Registrierungsnummer gesucht werden ( <a href="https://eprel.ec.europa.eu/screen/home">https://eprel.ec.europa.eu/screen/home</a> ) Der EPREL-Eintrag kann mit der Modellkennung gesucht werden ( <a href="https://eprel.ec.europa.eu/screen/product/lightsources">https://eprel.ec.europa.eu/screen/product/lightsources</a> )

### Energieverbrauchskennzeichnung (Lichtquelle 1)

Registrierungsnummer	2192509
Modellkennung	79 LMX PMB
Energieeffizienzklasse	C
Anzahl der Lichtquellen	1

1694094

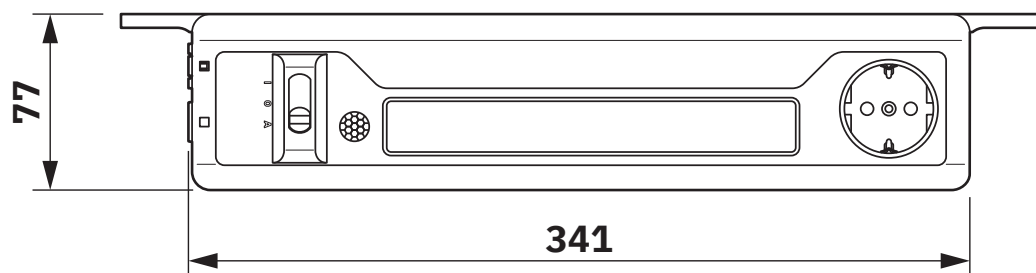
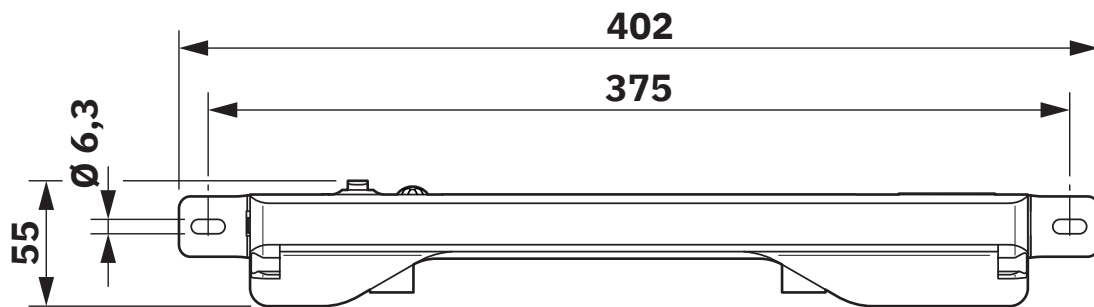
<https://www.phoenixcontact.com/de/produkte/1694094>

## Montage

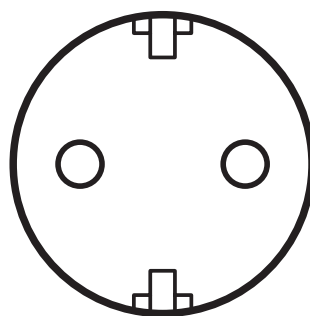
Montageart	Schraubmontage
	Rastmontage
Montagehinweis	Magnetbefestigung als Zubehör erhältlich
Einbaulage	beliebig

Zeichnungen

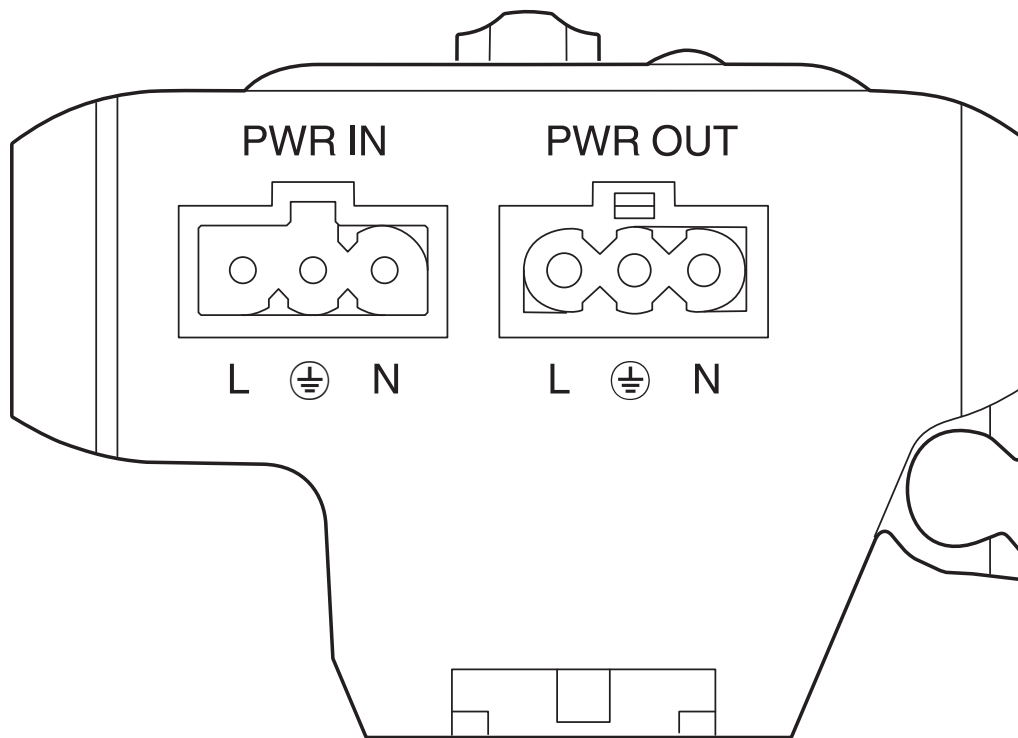
Maßzeichnung



Schemazeichnung



Schemazeichnung



Pinbelegung

1694094

<https://www.phoenixcontact.com/de/produkte/1694094>

## Klassifikationen

### ECLASS

ECLASS-13.0	27182808
ECLASS-15.0	27182808

### ETIM

ETIM 10.0	EC000321
-----------	----------

### UNSPSC

UNSPSC 21.0	32151500
-------------	----------

1694094

<https://www.phoenixcontact.com/de/produkte/1694094>

## Environmental product compliance

### EU RoHS

Erfüllt die Anforderungen nach RoHS-Richtlinie	Ja, Keine Ausnahmeregelungen
--	------------------------------

### China RoHS

Environment friendly use period (EFUP)	EFUP-E
	Keine Gefahrstoffe über den Grenzwerten

### EU REACH SVHC

Hinweis auf REACH-Kandidatenstoff (CAS-Nr.)	Kein Stoff mit einem Massenanteil von mehr als 0,1 %
---	--

Phoenix Contact 2026 © - Alle Rechte vorbehalten

<https://www.phoenixcontact.com>

PHOENIX CONTACT Deutschland GmbH

Flachmarktstraße 8

D-32825 Blomberg

+49 52 35/3-1 20 00

[info@phoenixcontact.de](mailto:info@phoenixcontact.de)