

Hoofd

Range of product	Lexium geïntegreerde drive
Product or component type	Bewegingsgeïntegreerde drive
Device short name	ILS
Motortype	3-fasige stappenmotor
Aantal motorpolen	6
Aantal fasen in netwerk	Enkelfasig
[Us] nominale voedingsspanning	24 V 36 V
Network type	DC
Communicatie-interface	Puls/geleiding 24 V, geïntegreerd
Lengte	115,9 mm
Type wikkeling	Medium draaisnelheid en medium draaimoment
Elektrische aansluiting	Printplaat aansluiting
Houdrem	Zonder
Type tandwielkast	Zonder
Nominale snelheid	300 tpm bij 24 V 600 tpm bij 36 V
Nominaal koppel	0,9 N.m
Houdkoppel	1,02 N.m

Complementair

Mounting support	Flens
Motorflensmaat	57 mm
Aantal geschakelde motoren	2
Diameter centrerende kraag	38,1 mm
Centreekraagdiepte	1,6 mm
Aantal montagegaten	4
Diameter montagegaten	5,2 mm
Cirkeldiameter montagegaten	66,6 mm
Type terugkoppeling	Index puls
Aseinde	Zonder schroefdraad
Tweede as	Zonder tweede asuiteinde
Asdiameter	6,35 mm
Aslengte	21 mm
Voedingsspanningsgrenzen	18...40 V
Stroomverbruik	3500 mA maximaal continu
Bijbehorend zekeringskaliber	10 A
In-/uitgangstype	4 signalen (ieder signaal kan worden gebruikt als in- of uitgang)
Spanningstoestand 0 gegarandeerd	-3...4.5 V
Spanningstoestand 1 gegarandeerd	15...30 V
Discrete ingangsstroom	10 mA bij 24°V voor veiligheidsinput
Digitale uitgangsspanning	23...25 V
Maximale schakelstroom	100 MA per output 200 mA totaal

De informatie in deze documentatie bevat algemene beschrijvingen en/of technische kenmerken van de producten die erin zijn opgenomen. Deze documentatie is niet bedoeld als vervanging voor en mag niet worden gebruikt om de geschiktheid of betrouwbaarheid van deze producten voor specifieke gebruikerstoepassingen te bepalen. Een dergelijke gebruiker of integrator is verplicht een geschikte en volledige risicoanalyse, evaluatie en test van de producten uit te voeren met betrekking tot de toepasselijke specifieke toepassingen van het gebruik ervan. Schneider Electric Industries SAS noch enige partners of dochterondernemingen zijn verantwoordelijk voor het verkeerd gebruik van de informatie die hierin staat.

Type bescherming	Veilig koppel uit Kortsluiting van de uitgangsspanning Overbelasting van uitgangsvoltage
Piekkoppel in stilstand	0,9 N.m
Aanloopkoppel	0,9 N.m
Resolutie snelheidsfeedback	1.8°, 0.9°, 0.72°, 0.36°, 0.18°, 0.09°, 0.072°, 0.036° 200, 400, 500, 1000, 2000, 4000, 5000, 10000 stappen
Nauwkeurigheidfout	+/- 6 arc min
Inertie rotor	0,22 kg.cm ²
Maximale mechanische snelheid	3000 rpm
Maximale radiale kracht Fr	24 N
Maximale axiale belasting Fa	100 N (trekkracht) 8.4 N (forceren druk)
Levensduur in uren	20000 h steunpunt
Markering	CE
Type koeling	Natuurlijke convectie
Net weight	1,6 kg

Omgeving

Standards	EN 61800-3:2001, tweede omgeving IEC 50178 EN 61800-3 : 2001-02 IEC 61800-3, Ed 2 IEC 61800-3 IEC 50347 IEC 60072-1
Product certifications	UL[RETURN]cUL[RETURN]TÜV
Omgevingsluchttemperatuur voor werking	50...65 °C (met stroomverlaging van 2 % per °C) 0...50 °C (zonderverlies)
Toegelaten omgevingsluchttemperatuur rondom apparaat	105 °C vermogensversterker 110 °C motor
Ambient air temperature for storage	-25...70 °C
Bedrijfshoogte	<= 1000 m zonderverlies
Relatieve vochtigheid	15...85 % zonder condensatie
Trilling bestendigheid	20 m/s ² (f= 10...500 Hz) 10 cycli conform aan IEC 60068-2-6
Schokbestendigheid	150 m/s ² 1000 schokken conform aan IEC 60068-2-29
IP beschermingsgraad	Naafbus: IP41 conform aan IEC 60034-5 Geheel behalve naafbus: IP54 conform aan IEC 60034-5

Verpakkingseenheid

Unit Type of Package 1	PCE
Number of Units in Package 1	1
Package 1 Height	10,5 cm
Package 1 Width	19,0 cm
Package 1 Length	39,0 cm
Package 1 Weight	2,4 kg

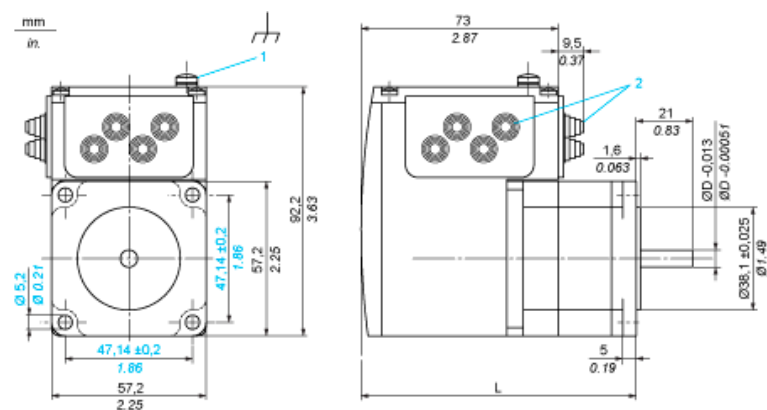
Duurzaamheid van het aanbod

Duurzaamheids status van het aanbod	Green Premium product
REACH-regelgeving	REACH-verklaring
EU-richtlijn RoHS	Voldoet pro-actief (Product valt niet onder de EU RoHS juridische scope)
Kwikkvrij	Ja
RoHS-regulering China	RoHS-verklaring China
Informatie over RoHS-vrijstelling	Ja
Milieu Profiel	Milieuprofiel Van Het Product
Circulair Profiel	Informatie Over Einde Levensduur

WEEE	Het product moet op markten van de Europese Unie worden afgevoerd volgens specifieke afvalinzamelingsregels en mag nooit in een gewone vuilnisbak terechtkomen.
PVC-vrij	Ja
contractuele waarborg	
Garantie	18 months

Integrierter Antrieb

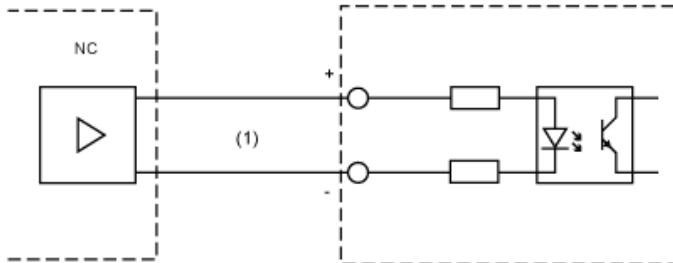
Abmessungen



- 1 Erdklemme (Masse)
- 2 Zubehör: Kabeleinführungen $\varnothing = 3$ bis 9 mm / 0.12 bis 0.35 in.
- L 115.9 mm / 4.56 in.
- D 6.35 mm / 0.25 in.

Multifunktionsschnittstelle

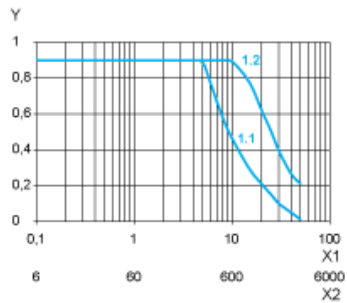
Verdrahtungsplan für Eingänge



(1) Optoisolierte Signale

Die Referenzimpulse werden über die zwei Signaleingänge bereitgestellt, entweder als Impuls-/Richtungssignale oder als A/B-Signale. Die anderen Signaleingänge besitzen die Funktionen „Endstufenaktivierung/Impulsblockierung“ und „Schrittgrößenumschaltung/PWM-Motorstromregelung“.

Drehmomenteigenschaften



- X1 Frequenz in kHz
X2 Drehzahl in 1/min
Y Drehmoment in Nm
1.1 Max. Drehmoment bei 24 V
1.2 Max. Drehmoment bei 36 V