

MW 35/27 - Montagewinkel

5040065

<https://www.phoenixcontact.com/de/produkte/5040065>

Bitte beachten Sie, dass die in diesem PDF-Dokument angezeigten Daten aus unserem Online-Katalog generiert wurden. Bitte finden Sie die vollständigen Daten in der Benutzer-Dokumentation. Es gelten unsere Allgemeinen Nutzungsbedingungen für Downloads.



Kunststoff-Montagewinkel, mit NS 35/7,5-Tragschienenprofil, zum Aufschnappen von Reihenklemmen mit Universalfuß, Profillänge: 27 mm

Kaufmännische Daten

Artikelnummer	5040065
Verpackungseinheit	10 Stück
Mindestbestellmenge	10 Stück
Hinweis	Auftragsgebundene Fertigung (keine Rücknahme)
Verkaufsschlüssel	BA
Produktschlüssel	BE64UX
GTIN	4017918167370
Gewicht pro Stück (inklusive Verpackung)	9,18 g
Gewicht pro Stück (exklusive Verpackung)	8,39 g
Zolltarifnummer	85369010
Ursprungsland	DE

MW 35/27 - Montagewinkel

5040065

<https://www.phoenixcontact.com/de/produkte/5040065>



Technische Daten

Artikeleigenschaften

Produkttyp	Montageadapter
------------	----------------

Maße

Maßzeichnung	
Breite	45 mm
Höhe	27 mm
Tiefe	46,5 mm
Länge	27 mm

Materialangaben

Brennbarkeitsklasse nach UL 94	HB
--------------------------------	----

Umwelt- und Lebensdauerbedingungen

Umgebungsbedingungen

Umgebungstemperatur (Betrieb)	-60 °C ... 85 °C
Umgebungstemperatur (Lagerung/Transport)	-25 °C ... 55 °C (für kurze Zeit, nicht über 24 h, -60 °C bis +70 °C)
Umgebungstemperatur (Montage)	-5 °C ... 70 °C
Umgebungstemperatur (Betätigung)	-5 °C ... 70 °C
Zulässige Luftfeuchtigkeit (Lagerung/Transport)	30 % ... 70 %

MW 35/27 - Montagewinkel

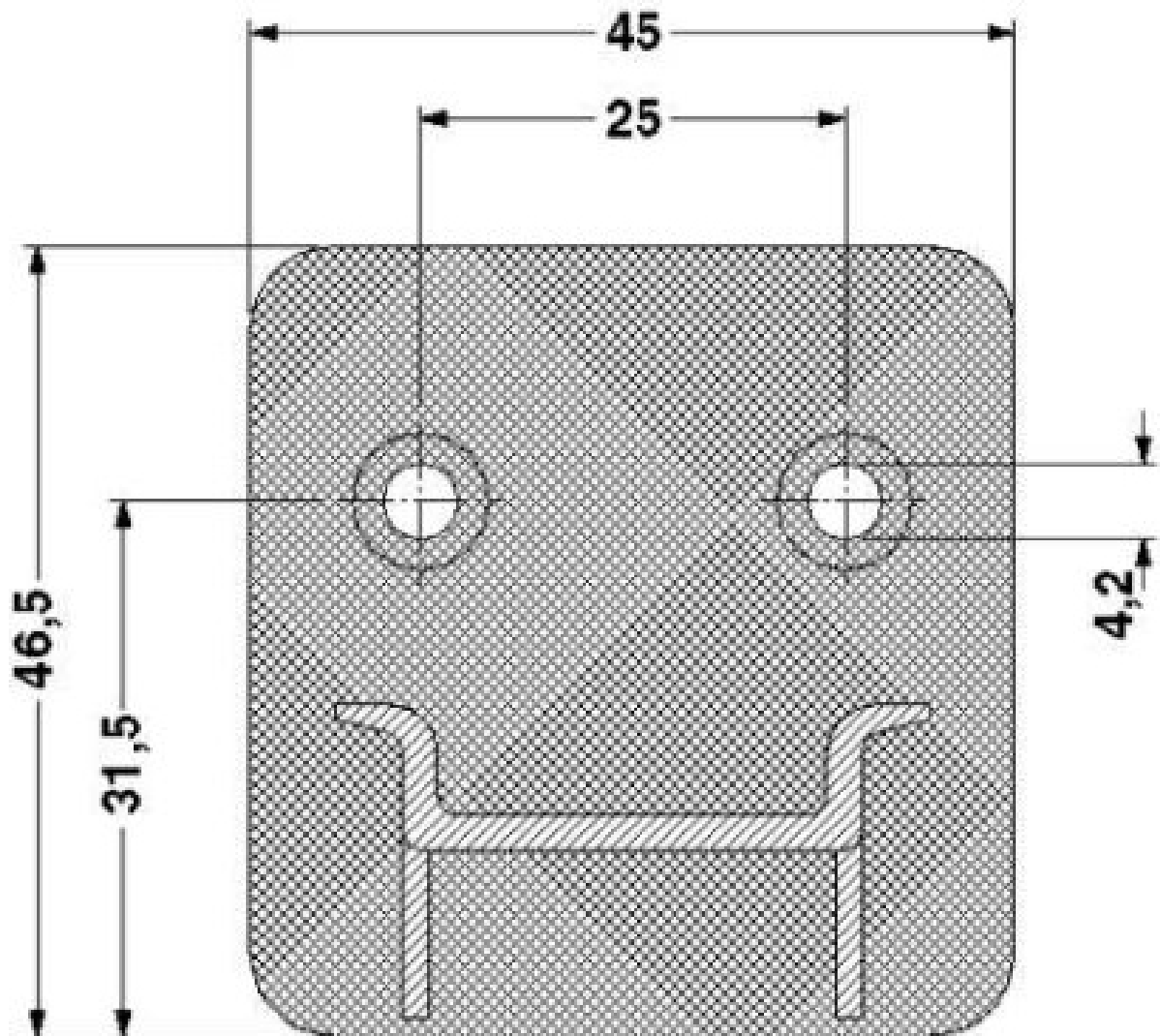
5040065

<https://www.phoenixcontact.com/de/produkte/5040065>



Zeichnungen

Maßzeichnung



Klassifikationen

ECLASS

ECLASS-13.0	27141190
ECLASS-15.0	27141190

ETIM

ETIM 10.0	EC002848
-----------	----------

UNSPSC

UNSPSC 21.0	39121400
-------------	----------

Environmental product compliance

EU RoHS

Erfüllt die Anforderungen nach RoHS-Richtlinie	Ja, Keine Ausnahmeregelungen
--	------------------------------

China RoHS

Environment friendly use period (EFUP)	EFUP-E
	Keine Gefahrstoffe über den Grenzwerten

EU REACH SVHC

Hinweis auf REACH-Kandidatenstoff (CAS-Nr.)	Kein Stoff mit einem Massenanteil von mehr als 0,1 %
---	--

EF3.1 Klimawandel

CO2e kg	0,064 kg CO2e
---------	---------------