

HC-B-PES - Schraube

1604997

<https://www.phoenixcontact.com/de/produkte/1604997>

Bitte beachten Sie, dass die in diesem PDF-Dokument angezeigten Daten aus unserem Online-Katalog generiert wurden. Bitte finden Sie die vollständigen Daten in der Benutzer-Dokumentation. Es gelten unsere Allgemeinen Nutzungsbedingungen für Downloads.

PE- Schraube, für Kontakteinsätze HC-B / HC-BB / HC-DD / HC-D40 / HC-D64



Kaufmännische Daten

Artikelnummer	1604997
Verpackungseinheit	10 Stück
Mindestbestellmenge	10 Stück
Verkaufsschlüssel	AE
Produktschlüssel	AF7ABZ
GTIN	4017918893354
Gewicht pro Stück (inklusive Verpackung)	2,1 g
Gewicht pro Stück (exklusive Verpackung)	2 g
Zolltarifnummer	73181558
Ursprungsland	CN

HC-B-PES - Schraube

1604997

<https://www.phoenixcontact.com/de/produkte/1604997>



Technische Daten

Artikeleigenschaften

Produkttyp	Montagematerial
Bauform	PE-Schraube

Anschlussdaten

Schraubengewinde	M4
------------------	----

Materialangaben

Material	Stahl, verzinkt
----------	-----------------

HC-B-PES - Schraube

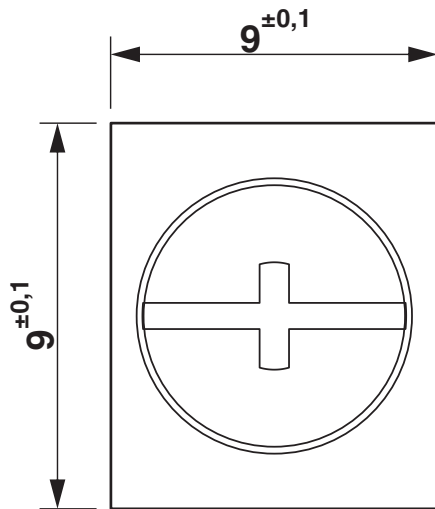
1604997

<https://www.phoenixcontact.com/de/produkte/1604997>

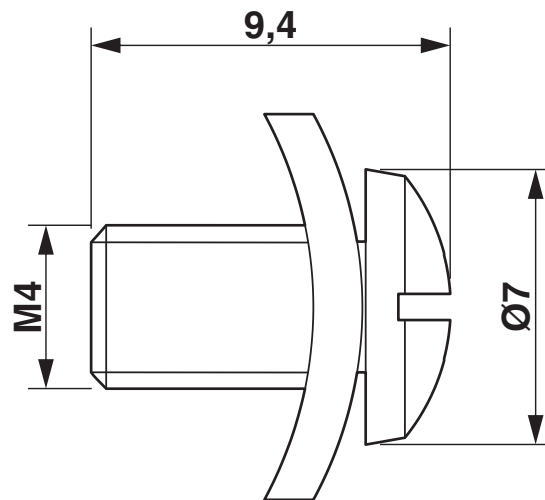


Zeichnungen

Maßzeichnung



Maßzeichnung



HC-B-PES - Schraube



1604997

<https://www.phoenixcontact.com/de/produkte/1604997>

Klassifikationen

ECLASS

ECLASS-15.0	27144492
ECLASS-13.0	27144492

ETIM

ETIM 10.0	EC002610
-----------	----------

UNSPSC

UNSPSC 21.0	31161500
-------------	----------

HC-B-PES - Schraube



1604997

<https://www.phoenixcontact.com/de/produkte/1604997>

Environmental product compliance

EU RoHS

Erfüllt die Anforderungen nach RoHS-Richtlinie	Ja, Keine Ausnahmeregelungen
--	------------------------------

China RoHS

Environment friendly use period (EFUP)	EFUP-E
	Keine Gefahrstoffe über den Grenzwerten

EU REACH SVHC

Hinweis auf REACH-Kandidatenstoff (CAS-Nr.)	Kein Stoff mit einem Massenanteil von mehr als 0,1 %
---	--

Phoenix Contact 2026 © - Alle Rechte vorbehalten
<https://www.phoenixcontact.com>

PHOENIX CONTACT Deutschland GmbH
Flachmarktstraße 8
D-32825 Blomberg
+49 52 35/3-1 20 00
info@phoenixcontact.de