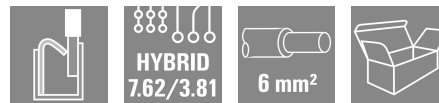
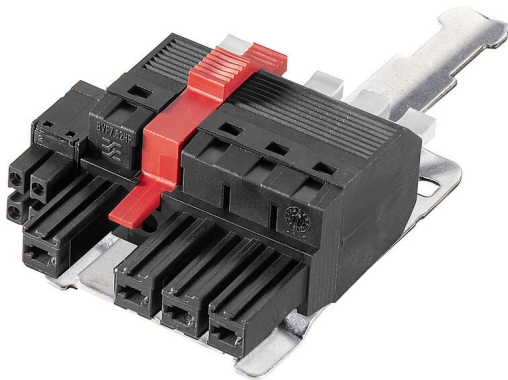


## BVFL 7.62HP/4/180MF4 BCF/4 SNBKBX SH180

**Weidmüller Interface GmbH & Co. KG**  
 Klingenbergstraße 26  
 D-32758 Detmold  
 Germany

www.weidmueller.com



180°-Buchsenstecker mit Energie- und Signalkontakten in PUSH IN Anschluss-technologie im Raster 7.62.

Erfüllt die Anforderung IEC 61800-5-1 und für die Energiekontakte die UL 1059 Class C 600 V. Der selbst verastende Mittenflansch mit automatischer Verriegelung reduziert den Platzbedarf im Vergleich zu herkömmlichen Lösungen um eine Rasterbreite. Optional auch mit zusätzlicher Befestigungsschraube erhältlich. Inklusiv vormontiertem steckbarem Schirmanschluss zur großflächigen Schirmauflage in ihrer Applikation.

Direkt während des Steckvorganges wird der Schirmanschluss vibrations-sicher mit der Kontaktfläche des Metallgehäuses verbunden.

### Allgemeine Bestelldaten

Ausführung	Leiterplattensteckverbinder, Buchsenstecker, 7.62 mm, Polzahl: 4, 180°, PUSH IN mit Betätigungselement, Box
Best.-Nr.	<a href="#">2427960000</a>
Art	BVFL 7.62HP/4/180MF4 BCF/4 SNBKBX SH180
GTIN (EAN)	4050118437133
VPE	20 ST
Produkt-Kennzahlen	IEC: 800 V / 0.5 - 6 mm <sup>2</sup> UL: / AWG 24 - AWG 8
Verpackung	Box

## BVFL 7.62HP/4/180MF4 BCF/4 SNBKBX SH180

**Weidmüller Interface GmbH & Co. KG**  
 Klingenbergstraße 26  
 D-32758 Detmold  
 Germany

www.weidmueller.com

## Technische Daten

### Zulassungen

ROHS Konform

### Abmessungen und Gewichte

Nettogewicht 42.52 g

### Umweltanforderungen

RoHS-Konformitätsstatus Konform ohne Ausnahme  
 REACH SVHC Keine SVHC über 0,1 Gew.-%

### Systemkennwerte

Produktfamilie	OMNIMATE Power - Serie BV/SV 7.62HP	Anschlussart	Feldanschluss
Leiteranschlussstechnik	PUSH IN mit Betätigungselement	Raster in mm (P)	7.62 mm
Raster in Zoll (P)	0.300 "	Leiterabgangsrichtung	180°
Polzahl	4	L1 in mm	30.48 mm
L1 in Zoll	1.200 "	L2 in mm	3.81 mm
L2 in Zoll	0.150 "	Polreihenanzahl	1
Abisolierlänge	12 mm	Schraubendreherklinge	0,6 x 3,5
Steckzyklen	25		

### Werkstoffdaten

Isolierstoff	PA GF	Farbe	schwarz
Farbe Betätigungselemente	weiß	Farbtabelle (ähnlich)	RAL 9011
Moisture Level (MSL)		Brennbarkeitsklasse nach UL 94	V-0
Kontaktmaterial	Cu-leg	Kontaktoberfläche	verzinkt
Schichtaufbau - Steckkontakt	6...8 µm Sn glossy	Lagertemperatur, min.	-40 °C
Lagertemperatur, max.	70 °C	Betriebstemperatur, min.	-50 °C
Betriebstemperatur, max.	125 °C		

### Anschließbare Leiter

eindrätig, min. H05(07) V-U	0.5 mm <sup>2</sup>		
eindrätig, max. H05(07) V-U	6 mm <sup>2</sup>		
feindrätig, min. H05(07) V-K	0.5 mm <sup>2</sup>		
feindrätig, max. H05(07) V-K	6 mm <sup>2</sup>		
mit Aderendhülse nach DIN 46 228/1, min.	0.5 mm <sup>2</sup>		
mit Aderendhülse nach DIN 46 228/1, max.	6 mm <sup>2</sup>		
Klemmbare Leiter	Leiteranschlussquerschnitt	Typ	feindrätig
		nominal	0.5 mm <sup>2</sup>
	Aderendhülse	Abisolierlänge	nominal 14 mm
		Empfohlene Aderendhülse	<a href="#">H0.5/18 OR</a>
	Leiteranschlussquerschnitt	Typ	feindrätig
		nominal	1 mm <sup>2</sup>
Aderendhülse	Abisolierlänge	nominal 15 mm	
	Empfohlene Aderendhülse	<a href="#">H1.0/18 GE</a>	
Leiteranschlussquerschnitt	Typ	feindrätig	
	nominal	1.5 mm <sup>2</sup>	

## BVFL 7.62HP/4/180MF4 BCF/4 SNBKBX SH180

**Weidmüller Interface GmbH & Co. KG**  
 Klingenbergstraße 26  
 D-32758 Detmold  
 Germany

www.weidmueller.com

## Technische Daten

Aderendhülse	Abisolierlänge	nominal 15 mm
	Empfohlene Aderendhülse	<a href="#">H1,5/18D SW</a>
Aderendhülse	Abisolierlänge	nominal 12 mm
	Empfohlene Aderendhülse	<a href="#">H1,5/12</a>
Leiteranschlussquerschnitt	Typ	feindrätig
	nominal	0.75 mm <sup>2</sup>
Aderendhülse	Abisolierlänge	nominal 14 mm
	Empfohlene Aderendhülse	<a href="#">H0,75/18 W</a>
Leiteranschlussquerschnitt	Typ	feindrätig
	nominal	2.5 mm <sup>2</sup>
Aderendhülse	Abisolierlänge	nominal 14 mm
	Empfohlene Aderendhülse	<a href="#">H2,5/19D BL</a>
Aderendhülse	Abisolierlänge	nominal 12 mm
	Empfohlene Aderendhülse	<a href="#">H2,5/12</a>
Leiteranschlussquerschnitt	Typ	feindrätig
	nominal	4 mm <sup>2</sup>
Aderendhülse	Abisolierlänge	nominal 12 mm
	Empfohlene Aderendhülse	<a href="#">H4,0/12</a>
Aderendhülse	Abisolierlänge	nominal 14 mm
	Empfohlene Aderendhülse	<a href="#">H4,0/20D GR</a>
Leiteranschlussquerschnitt	Typ	feindrätig
	nominal	6 mm <sup>2</sup>
Aderendhülse	Abisolierlänge	nominal 14 mm
	Empfohlene Aderendhülse	<a href="#">H6,0/20 SW</a>
Aderendhülse	Abisolierlänge	nominal 12 mm
	Empfohlene Aderendhülse	<a href="#">H6,0/12</a>

**Hinweistext** Der Außendurchmesser des Kunststoffkragens sollte nicht größer als das Raster (P) sein., Die Länge der Aderendhülse ist in Abhängigkeit vom Produkt und von der jeweiligen Bemessungsspannung auszuwählen.

### Bemessungsdaten nach IEC

Bemessungsstrom, max. Polzahl (Tu=20°C)	38 A	Bemessungsstrom, min. Polzahl (Tu=40°C)	34 A
Bemessungsspannung bei Überspannungsk./Verschmutzungsgrad II/2	800 V	Bemessungsspannung bei Überspannungsk./Verschmutzungsgrad III/2	630 V
Bemessungsspannung bei Überspannungsk./Verschmutzungsgrad III/3	630 V	Bemessungsstoßspannung bei Überspannungsk./Verschmutzungsgrad II/2	6 kV
Bemessungsstoßspannung bei Überspannungsk./Verschmutzungsgrad III/2	6 kV	Bemessungsstoßspannung bei Überspannungsk./Verschmutzungsgrad III/3	6 kV
Kriechstrecke, min.	12.7 mm	Luftstrecke, min.	10.4 mm

### Nennwerten nach UL 1059

Nennspannung (Use group F / UL 1059)	600 V	Nennstrom (Use group F / UL 1059)	33 A
Leiteranschlussquerschnitt AWG, min.	AWG 24	Leiteranschlussquerschnitt AWG, max.	AWG 8

## BVFL 7.62HP/4/180MF4 BCF/4 SNBKBX SH180

**Weidmüller Interface GmbH & Co. KG**  
 Klingenbergstraße 26  
 D-32758 Detmold  
 Germany

www.weidmueller.com

## Technische Daten

### Verpackungen

Verpackung	Box	VPE Länge	353.00 mm
VPE Breite	135.00 mm	VPE Höhe	61.00 mm

### Technische Daten - Hybrid

Raster in mm (Signal)	3.81 mm	Raster in Zoll (Signal)	0.15 inch
Polzahl (Signal)	4	L2 in mm	3.81 mm
L2 in Zoll	0.150 "	Anzahl Reihen (Signal)	2
Kontaktmaterial (Signal)	CuMg	Kontaktoberfläche (Signal)	tinned
Schichtaufbau - Steckkontakt (Signal)	1-3 µ Ni / 4-8 µ Sn	Bemessungsspannung bei Überspannungsk./Verschmutzungsgrad II/2 (Signal)	250 V
Bemessungsspannung bei Überspannungsk./Verschmutzungsgrad III/2 (Signal)	150 V	Bemessungsspannung bei Überspannungsk./Verschmutzungsgrad III/3 (Signal)	63 V
Bemessungsstoßspannung bei Überspannungsk./Verschmutzungsgrad II/2 (Signal)	2.5 kV	Bemessungsstoßspannung bei Überspannungsk./Verschmutzungsgrad III/2 (Signal)	2.5 kV
Bemessungsstoßspannung bei Überspannungsk./Verschmutzungsgrad III/3 (Signal)	2.5 kV	Kurzzeitstromfestigkeit (Signal)	3 x 1s with 80 A
Leiteranschlussquerschnitt AWG (Signal)AWG 26...AWG 16			

### Anschließbare Leiter - Hybrid

Klemmbereich, Bemessungsanschluss (Power)	0.5...10 mm <sup>2</sup>	Klemmbereich, Bemessungsanschluss (Signal)	0.2...1.5 mm <sup>2</sup>
Leiteranschlussquerschnitt AWG (Power)	AWG 24...AWG 8	Leiteranschlussquerschnitt AWG (Signal)	AWG 26...AWG 16
eindrätig, H05(07) V-U (Power)	0.5...10 mm <sup>2</sup>	eindrätig, H05(07) V-U (Signal)	0.14...1.5 mm <sup>2</sup>
feindrätig, H05(07) V-K (Power)	0.5...6 mm <sup>2</sup>	feindrätig, H05(07) V-K (Signal)	0.14...1.5 mm <sup>2</sup>
mit AEH mit Kragen DIN 46 228/4 (Power)	0.5...6 mm <sup>2</sup>	mit AEH mit Kragen DIN 46 228/4 (Signal)	0.25...1.5 mm <sup>2</sup>
mit Aderendhülse nach DIN 46 228/1 (Power)	0.5...6 mm <sup>2</sup>	mit Aderendhülse nach DIN 46 228/1 (Signal)	0.25...1.5 mm <sup>2</sup>

### Wichtiger Hinweis

IPC-Konformität	Konformität: Die Produkte werden nach international anerkannten Standards und Normen entwickelt, gefertigt und ausgeliefert und entsprechen den zugesicherten Eigenschaften im Datenblatt bzw. erfüllen dekorative Eigenschaften in Anlehnung der IPC-A-610 „Class2“. Darüber hinaus gehende Ansprüche an die Produkte können auf Anfrage bewertet werden.
Hinweise	<ul style="list-style-type: none"> <li>• Technical specifications refer to the power contacts</li> <li>• Technical data of signal contacts: 50V / 5A, stripping length 8mm</li> <li>• Additional variants on request</li> <li>• Rated current related to rated cross-section &amp; min. No. of poles.</li> <li>• Wire end ferrule with plastic collar to DIN 46228/4</li> <li>• Wire end ferrule without plastic collar to DIN 46228/1</li> <li>• Rated data refer only to the component itself. Clearance and creepage distances to other components are to be designed in accordance with the relevant application standards.</li> <li>• Additional pole combinations on request</li> <li>• In accordance with IEC 61984, OMNIMATE-connectors are connectors without breaking capacity (COC). During designated use, connectors are not allowed to be engaged or disengaged when live or under load</li> <li>• Long term storage of the product with average temperature of 50 °C and maximum humidity 70%, 36 months</li> </ul>

## BVFL 7.62HP/4/180MF4 BCF/4 SNBKBX SH180

**Weidmüller Interface GmbH & Co. KG**  
Klingenbergstraße 26  
D-32758 Detmold  
Germany

[www.weidmueller.com](http://www.weidmueller.com)

## Technische Daten

### Klassifikationen

ETIM 8.0	EC002638	ETIM 9.0	EC002638
ETIM 10.0	EC002638	ECLASS 14.0	27-46-03-02
ECLASS 15.0	27-46-03-02		

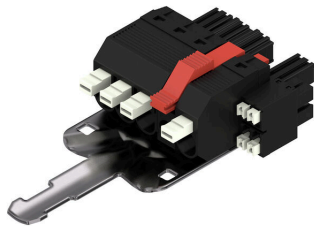
**BVFL 7.62HP/4/180MF4 BCF/4 SNBKBX SH180**

Weidmüller Interface GmbH & Co. KG  
 Klingenbergstraße 26  
 D-32758 Detmold  
 Germany

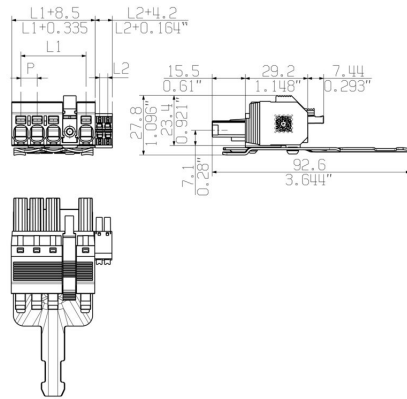
www.weidmueller.com

**Zeichnungen**

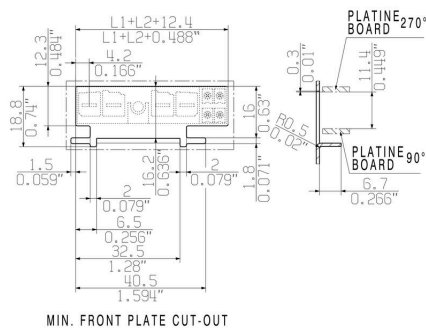
**Produktbild**



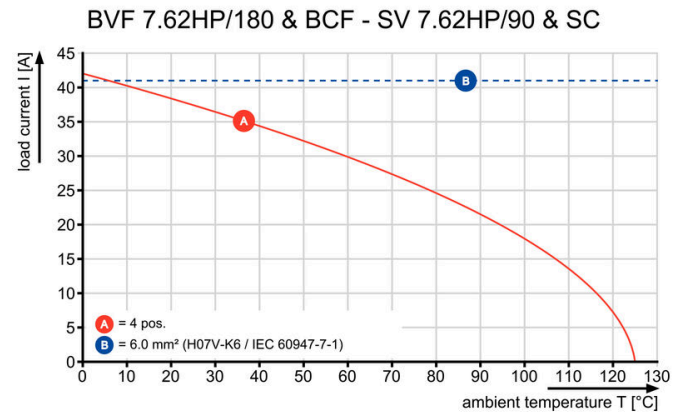
**Maßbild**



**Diagramm**



**Diagramm**



**Produktvorteil**



one connector for: Power, Signal (data) and Shielding

**Produktvorteil**



Einhändige Bedienung Automatische Verrastung

## BVFL 7.62HP/4/180MF4 BCF/4 SNBKBX SH180

**Weidmüller Interface GmbH & Co. KG**  
 Klingenbergstraße 26  
 D-32758 Detmold  
 Germany

## Zubehör

www.weidmueller.com

### Kodierelemente



Die steckbare Anschlusstechnik für Leistungselektronik ist optimiert für die moderne Antriebstechnik, beispielsweise Motorstarter, Frequenzumrichter und Servoregler.

OMNIMATE Power setzt Standards durch erhöhte Sicherheit und innovative Lösungen wie steckbare Schirmauflage, integrierte Signalkontakte oder Einhandbedienung.

Die 3 Produktserien bieten Ihnen weitere Vorteile:

- Applikationsgerechte Skalierbarkeit: Vom kompakten 4 mm<sup>2</sup>-Anschluss für 29 A (IEC) bzw. 20 A (UL) bis zum robusten 16 mm<sup>2</sup>-Anschluss für 76 A (IEC) bzw. 54 A (UL)
- Uneingeschränkter Einsatz bis 1000 V (IEC) bzw. 600 V (UL)
- Vielfältige, applikationsoptimierte Befestigungsmöglichkeiten

Unser Service:

Gestalten Sie ihre individuellen Steckverbindungen einfach per Produktkonfigurator.

### Allgemeine Bestelldaten

Art	BV/SV 7.62HP KO	Ausführung
Best.-Nr.	<a href="#">1937590000</a>	Leiterplattensteckverbinder, Zubehör, Kodierelement, schwarz,
GTIN (EAN)	4032248608881	Polzahl: 1
VPE	50 ST	

### Crimping tools



Crimpwerkzeuge für Aderendhülsen mit und ohne Kunststoffkragen

- Zwangssperre garantiert Qualitätscrimp
- Entriegelungsmöglichkeit bei eventueller Fehlbedienung

### Allgemeine Bestelldaten

Art	PZ 6/5	Ausführung
Best.-Nr.	<a href="#">9011460000</a>	Crimpwerkzeug, Crimpwerkzeug für Aderendhülsen, 0.25mm <sup>2</sup> ,
GTIN (EAN)	4008190165352	6mm <sup>2</sup> , Trapezindent-Crimp
VPE	1 ST	

## BVFL 7.62HP/4/180MF4 BCF/4 SNBKBX SH180

**Weidmüller Interface GmbH & Co. KG**  
 Klingenbergstraße 26  
 D-32758 Detmold  
 Germany

www.weidmueller.com

## Zubehör

### Schlitz-Schraubendreher

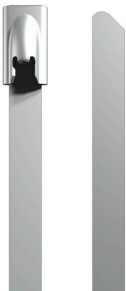


Schlitz-Schraubendreher mit Rundklinge, SD DIN 5265, ISO 2380/2, Abtrieb nach DIN 5264, ISO 2380/1, Spitze Chrom Top, SoftFinish-Griff

#### Allgemeine Bestelldaten

Art	SDS 0.6X3.5X100	Ausführung
Best.-Nr.	<a href="#">2749340000</a>	Schraubendreher, Klingebreite (B): 3.5 mm, Klingenlänge: 100 mm,
GTIN (EAN)	4050118895568	Klingenstärke (A): 0.6 mm
VPE	1 ST	

### Edelstahl



Die Weidmüller Stainless Steel Series beinhaltet ein umfangreiches Sortiment an Edelstahlkabelbindern für extreme Materialbeanspruchungen, wie hohe Temperaturen oder starke chemische Einwirkungen.

- Edelstahl AISI 316,
- Ideal für Außenbereiche,
- Strahlen- und korrosionsbeständig,
- Anti-magnetisch,
- Keine Verzahnung, daher kein Abreiben der Isolation.

#### Allgemeine Bestelldaten

Art	SCT 4.6/127 C	Ausführung
Best.-Nr.	<a href="#">1699800000</a>	Kabelbinder, 4.6 x 127 mm, Edelstahl 1.4301, 445 N
GTIN (EAN)	4008190892241	
VPE	100 ST	

### Kabelbinderwerkzeuge



#### Allgemeine Bestelldaten

Art	WSM TOOL AUTOMATIK	Ausführung
Best.-Nr.	<a href="#">1774470000</a>	Edelstahlmarkierer, Leiter- und Kabelmarkierer, 180 x 275 mm, silber
GTIN (EAN)	4032248149261	
VPE	1 ST	

**BVFL 7.62HP/4/180MF4 BCF/4 SNBKBX SH180**

**Weidmüller Interface GmbH & Co. KG**  
 Klingenbergstraße 26  
 D-32758 Detmold  
 Germany

www.weidmueller.com

**Gegenstücke**

**SV 7.62HP / SC 3.81 90MF**

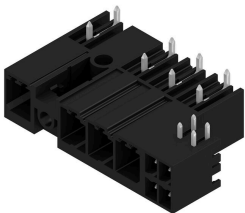


Kombinierte 90°-Stiftleiste mit Energie- und Signalkontakten in PUSH IN Anschluss-technologie inkl. selbst verrastender Mittelflanschverriegelung und (optional) steckbarem Schirmanschluss im Raster 7.62. Ermöglicht das gleichzeitige Stecken von Energie, Signalen und (optional) EMV-Schirmauflage. Ideal für den Anschluss von Servo- und Asynchron-Antrieben. Erfüllt gemeinsam mit der Buchsenleiste BVF 7.62HP/...BCF..R... die Anforderung der IEC 61800-5-1 und ermöglicht die UL-Zulassung gemäß UL840 600 V. Das Steckgesicht gewährleistet ohne Buchsenleiste eine Mindestfingersicherheit für die Energiekontakte von >3 mm mit 20 N Druck auf dem Prüffinger. Der selbst verrastende Mittenflansch reduziert den Platzbedarf im Vergleich zu herkömmlichen Lösungen um eine Rasterbreite. Auf Anfrage optional: ohne Flanschbefestigung, mit zusätzlicher Schraubbefestigung oder mit Lötflanschbefestigung.

**Allgemeine Bestelldaten**

Art	SV 7.62HP/04/90MF4 SC/0...	Ausführung
Best.-Nr.	<a href="#">1090130000</a>	Leiterplattensteckverbinder, Stiftleiste, seitlich geschlossen,
GTIN (EAN)	4032248858682	Mittelflansch, THT-Lötanschluss, 7.62 mm, Polzahl: 4, 90°,
VPE	36 ST	Lötstiftlänge (l): 3.5 mm, verzinkt, schwarz, Box

**SV 7.62HP / SC 3.81 270MF**



Kombinierte 270°-Stiftleiste mit Energie- und Signalkontakten inkl. selbst verrastender Mittelflanschverriegelung im Raster 7.62. Ermöglicht das gleichzeitige Stecken von Energie, Signalen und (optional) EMV-Schirmung. Ideal für den Anschluss von Servo- und Asynchron-Antrieben. Erfüllt gemeinsam mit der Buchsenleiste BVF 7.62HP/...BCF..R... die Anforderung der IEC 61800-5-1 und ermöglicht die UL-Zulassung gemäß UL840 600 V. Das Steckgesicht gewährleistet ohne Buchsenleiste eine Mindestfingersicherheit für die Energiekontakte von >3 mm mit 20 N Druck auf dem Prüffinger. Der selbst verrastende Mittenflansch reduziert den Platzbedarf im Vergleich zu herkömmlichen Lösungen um eine Rasterbreite. Auf Anfrage optional: ohne Flanschbefestigung, mit zusätzlicher Schraubbefestigung oder mit Lötflanschbefestigung.

**Allgemeine Bestelldaten**

Art	SV 7.62HP/04/270MF4 SC/...	Ausführung
Best.-Nr.	<a href="#">1089820000</a>	Leiterplattensteckverbinder, Stiftleiste, seitlich geschlossen,
GTIN (EAN)	4032248861095	Mittelflansch, THT-Lötanschluss, 7.62 mm, Polzahl: 4, 270°,
VPE	36 ST	Lötstiftlänge (l): 3.5 mm, verzinkt, schwarz, Box