

# UM-ALU 4-100,5 PROFILE 130 - Perfil



2200938

<https://www.phoenixcontact.com/es/productos/2200938>

Tenga en cuenta que los datos mostrados en este documento PDF se generaron a partir de nuestro catálogo online. Por favor, encontrará todos los datos en la documentación del usuario. Prevalecen nuestras condiciones generales de uso para descargas.

Cajas de perfil extruido, Montaje atornillado, Perfil básico, anchura de perfil (interior): 100,5 mm, anchura de perfil (exterior): 105 mm, longitud: 130 mm, profundidad: 29,4 mm



## Sus ventajas

- Perfil extruido de aluminio
- Varianza en la tecnología de conexión
- Puede montarse sobre el carril DIN
- Disponible en las longitudes de 42,5 mm ... 990 mm, opcionalmente puede prolongarse de forma personalizada
- Disponible en las anchuras de 75 mm y 105 mm
- Protección CEM

## Datos comerciales

|   |               |
|---|---------------|
| Código de artículo                        | 2200938       |
| Unidad de embalaje                        | 1 Unidades    |
| Cantidad mínima de pedido                 | 1 Unidades    |
| Clave de venta                            | ACHDFA        |
| Clave de producto                         | ACHDFA        |
| GTIN                                      | 4046356716451 |
| Peso por unidad (incluido el embalaje)    | 156,8 g       |
| Peso por unidad (sin incluir el embalaje) | 152 g         |
| Número de tarifa arancelaria              | 76042990      |
| País de origen                            | DE            |

# UM-ALU 4-100,5 PROFILE 130 - Perfil

2200938

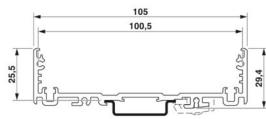
<https://www.phoenixcontact.com/es/productos/2200938>

## Datos técnicos

### Propiedades del artículo

|                                    |   |
|------------------------------------|---|
| Tipo de producto                   | Parte inferior de la carcasa de montaje |
| Tipo de carcasa                    | Cajas de perfil extruido                |
| Tipo de carcasa                    | Perfil extruido                         |
| Serie de carcasas                  | UM-ALU                                  |
| Familia de productos               | UM-ALU 4-100,5                          |
| Orificio de ventilación disponible | no                                      |

### Dimensiones

|  |  |
|--|--|
| Esquema de dimensiones                                 |  |
| Profundidad  | 29,4 mm  |
| Profundidad a partir del borde superior del carril DIN | 25,5 mm  |
| Longitud   | 130 mm   |

### Dimensiones exteriores

|                              |        |
|------------------------------|--------|
| Anchura de perfil (exterior) | 105 mm |
|------------------------------|--------|

### Dimensión interior

|                              |          |
|------------------------------|----------|
| Anchura de perfil (interior) | 100,5 mm |
|------------------------------|----------|

### Diseño de las placas de circuito impreso

|                                      |                  |
|--------------------------------------|------------------|
| Espesor de placa de circuito impreso | 1,44 mm ... 2 mm |
|--------------------------------------|------------------|

### Datos del material

|                                  |                      |
|----------------------------------|----------------------|
| Color (Perfil)                   | color aluminio       |
| Material Perfil                  | Aluminio (anodizado) |
| Características de la superficie | anodizado            |

### Condiciones medioambientales y de vida útil

#### Condiciones ambientales

|  |   |
|--|---|
| Código IP máximo alcanzable                        | IP40  |
| Temperatura ambiente (servicio)                    | -40 °C ... 105 °C (En función de la disipación) |
| Temperatura ambiente (almacenamiento / transporte) | -40 °C ... 55 °C                                |
| Temperatura ambiente (montaje)                     | -5 °C ... 100 °C                                |

### Datos de la placa de circuito impreso

|   |           |
|---|-----------|
| Número de alojamientos de placa de circuito impreso | 3         |
| Tipo de fijación de placas de circuito impreso      | Inserción |

# UM-ALU 4-100,5 PROFILE 130 - Perfil



2200938

<https://www.phoenixcontact.com/es/productos/2200938>

|  |  |
|--|--|
| Superficie de la placa de circuito impreso | 11821 mm <sup>2</sup> ... 12783 mm <sup>2</sup> (TOP en combinación con elementos laterales COVER...AL)    |
|  | 12446 mm <sup>2</sup> ... 12783 mm <sup>2</sup> (BOTTOM en combinación con elementos laterales COVER...AL) |
|  | 11821 mm <sup>2</sup> ... 13025 mm <sup>2</sup> (TOP en combinación con elementos laterales COVER...PA)    |
|  | 12503 mm <sup>2</sup> ... 13025 mm <sup>2</sup> (BOTTOM en combinación con elementos laterales COVER...PA) |
| Espesor de placa de circuito impreso       | 1,44 mm ... 2 mm   |

## Montaje

|                     |                           |
|---------------------|---------------------------|
| Tipo de montaje     | Montaje atornillado       |
| Posición de montaje | en paralelo al carril DIN |

## Información sobre el embalaje

|                            |                     |
|----------------------------|---------------------|
| Tipo de embalaje           | empaquetado en caja |
| Tipo del embalaje exterior | Cartón              |

# UM-ALU 4-100,5 PROFILE 130 - Perfil

2200938

<https://www.phoenixcontact.com/es/productos/2200938>

## Dibujos

Esquema de dimensiones



# UM-ALU 4-100,5 PROFILE 130 - Perfil

2200938

<https://www.phoenixcontact.com/es/productos/2200938>



Esquema de dimensiones



# UM-ALU 4-100,5 PROFILE 130 - Perfil



2200938

<https://www.phoenixcontact.com/es/productos/2200938>

## Clasificaciones

### ECLASS

|             |          |
|-------------|----------|
| ECLASS-13.0 | 27190601 |
| ECLASS-15.0 | 27190601 |

### ETIM

|           |          |
|-----------|----------|
| ETIM 10.0 | EC002779 |
|-----------|----------|

### UNSPSC

|             |          |
|-------------|----------|
| UNSPSC 21.0 | 31261500 |
|-------------|----------|

## Environmental product compliance

### EU RoHS

|  |                       |
|--|-----------------------|
| Cumple los requisitos de la Directiva RoHS | Sí, Ninguna excepción |
|--|-----------------------|

### China RoHS

|  |  |
|--|--|
| Environment friendly use period (EFUP) | EFUP-E   |
|  | Ninguna sustancia peligrosa por encima de los valores límite |

### EU REACH SVHC

|   |   |
|---|---|
| Indicación acerca de la sustancia candidata según REACH (n.º CAS) | Ninguna sustancia con una fracción de masa superior a 0,1 % |
|---|---|