

# SAC-MS/0,2-116/2XBI-1L-Z SCO - Doppelventilstecker-Adapter



1458486

<https://www.phoenixcontact.com/de/produkte/1458486>

Bitte beachten Sie, dass die in diesem PDF-Dokument angezeigten Daten aus unserem Online-Katalog generiert wurden. Bitte finden Sie die vollständigen Daten in der Benutzer-Dokumentation. Es gelten unsere Allgemeinen Nutzungsbedingungen für Downloads.



Doppelventilstecker-Adapter, Universal, 4-polig, PUR/PVC, schwarz RAL 9005, Stecker gerade M12 SPEEDCON, Kodierung: A, auf Ventilstecker BI (11 mm), mit 1 LED, Beschaltung: Z-Diode und Ventilstecker BI (11 mm), mit 1 LED, Beschaltung: Z-Diode, Ventilsteckerabstand: 0,2 m

## Ihre Vorteile

- Einfach und sicher: 100 % elektrisch geprüfte steckbare Komponenten
- Rationell: Ansteuerung von Ventilen mit zwei Anschlüssen über nur eine Anschlussleitung
- Komfortabel: erhöhte Maschinenverfügbarkeit durch schnelle und einfache Diagnose

## Kaufmännische Daten

Artikelnummer	1458486
Verpackungseinheit	1 Stück
Mindestbestellmenge	1 Stück
Verkaufsschlüssel	AI
Produktschlüssel	AF1DRA
GTIN	4046356638937
Gewicht pro Stück (inklusive Verpackung)	59,9 g
Gewicht pro Stück (exklusive Verpackung)	60,42 g
Zolltarifnummer	85444290
Ursprungsland	PL

# SAC-MS/0,2-116/2XBI-1L-Z SCO - Doppelventilstecker-Adapter



1458486

<https://www.phoenixcontact.com/de/produkte/1458486>

## Technische Daten

### Artikeleigenschaften

Produkttyp	Ventilsteckeradapter
Sensorart	Universal
Polzahl	4
Anzahl der Kabelabgänge	1
Kodierung	A

### Isolationseigenschaften

Überspannungskategorie	II
Verschmutzungsgrad	3

### Anschlussdaten

Anzugsdrehmoment	0,6 Nm (Ventilstecker)
------------------	------------------------

### Elektrische Eigenschaften

Isolationswiderstand	$\geq 100 \text{ M}\Omega$
Nennspannung $U_N$	24 V AC
	24 V DC
Nennstrom $I_N$	4 A

### Kennwerte Ventilstecker

Befestigungsschrauben	M3 x 29
Impulsleistung	40 W (bei 100 $\mu\text{s}$ Rechteckimpuls)
Klemmspannung	70 V (bei 2 mA Konstantstrom)
Sperrspannung	50 V

### Mechanische Eigenschaften

#### Mechanische Daten

Steckzyklen	50 (Ventilstecker)
-------------	--------------------

### Materialangaben

Brennbarkeitsklasse nach UL 94	HB
Material Dichtung	TPU
Material Gehäuse Ventilstecker	TPU
Material Kontakt	CuSn
Material Kontaktoberfläche	Ni/Au
Material Kontaktträger	PA 6.6
Material Kontakt	CuSn
Material Kontakteinsatz Ventilstecker	PA 6.6
Material Kontaktoberfläche	Sn
Material Verschraubung	Zinkdruckguss, vernickelt

# SAC-MS/0,2-116/2XBI-1L-Z SCO - Doppelventilstecker-Adapter



1458486

<https://www.phoenixcontact.com/de/produkte/1458486>

## Signalisierung

Statusanzeige	1 LED
Statusanzeige vorhanden	ja

## Steckverbinder

### Anschluss 1

Bauform	Stecker gerade M12 SPEEDCON
Verriegelungsart	SPEEDCON
Kodierungsart	A

### Anschluss 2

Bauform	Ventilstecker BI (11 mm)
Material	CuSn (Kontakt)
	Sn (Kontaktfläche)
	PA 6.6 (Kontaktträger)
	TPU (Gehäuse)
Schutzbeschaltung	Z-Diode

### Anschluss 3

Bauform	Ventilstecker BI (11 mm)
Material	CuSn (Kontakt)
	Sn (Kontaktfläche)
	PA 6.6 (Kontaktträger)
	TPU (Gehäuse)
Schutzbeschaltung	Z-Diode

## Umwelt- und Lebensdauerbedingungen

### Umgebungsbedingungen

Schutzart	IP65
	IP67
Umgebungstemperatur (Betrieb) (Ventilstecker)	-25 °C ... 85 °C (Ventilstecker)

## Normen und Bestimmungen

### M12

Normbezeichnung	M12-Steckverbinder
Normen/Bestimmungen	IEC 61076-2-101

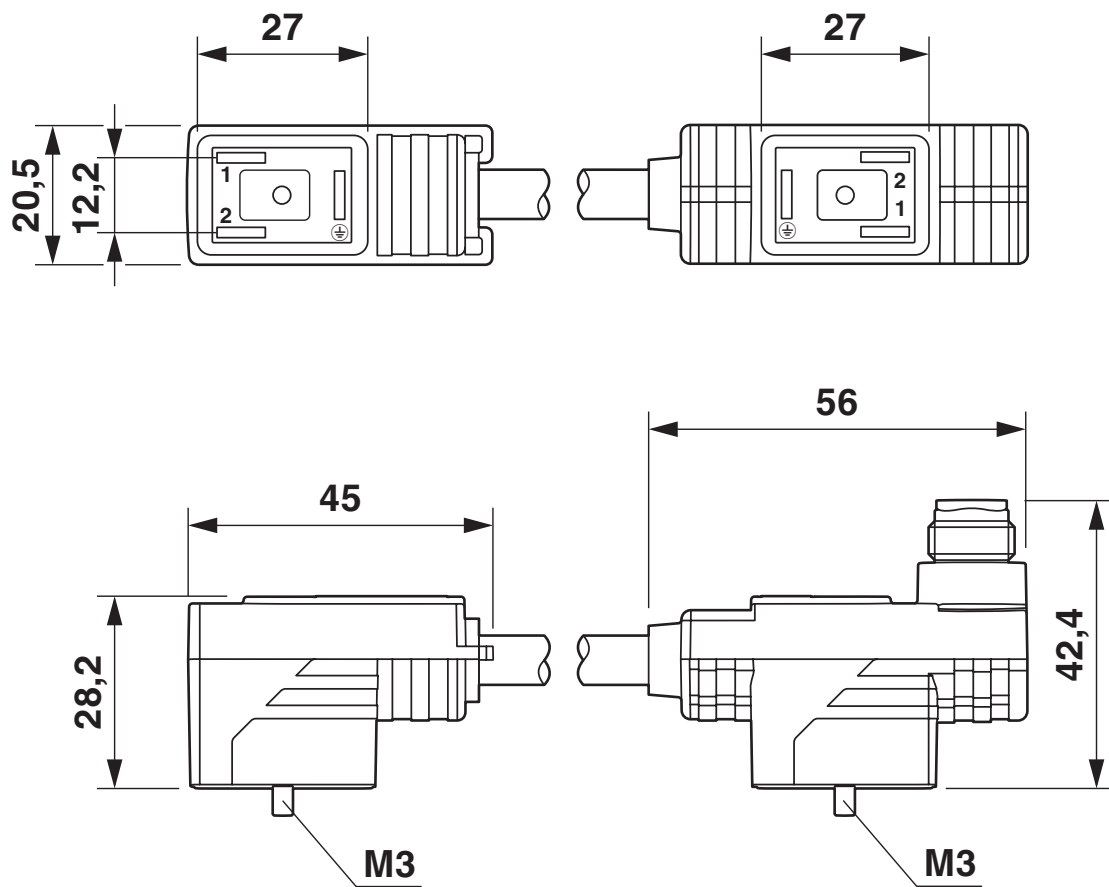
# SAC-MS/0,2-116/2XBI-1L-Z SCO - Doppelventilstecker-Adapter

1458486

<https://www.phoenixcontact.com/de/produkte/1458486>

## Zeichnungen

### Maßzeichnung



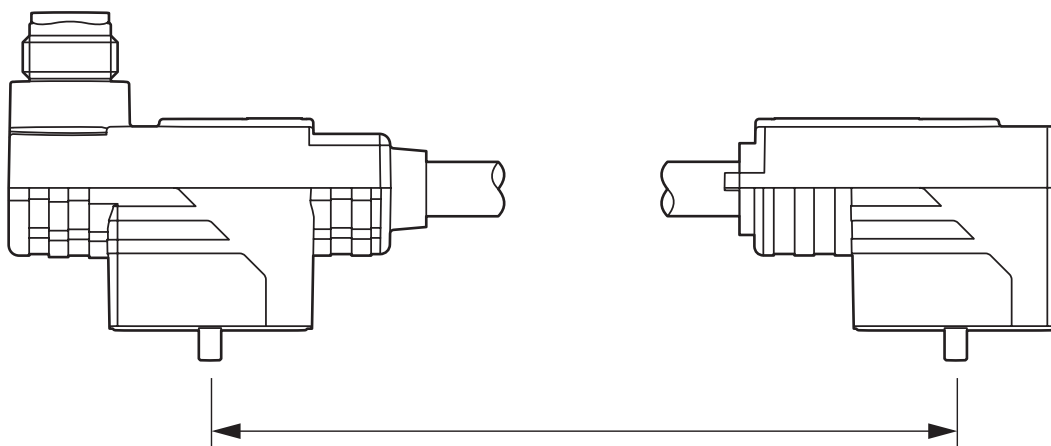
Doppelventilstecker, 2x Bauform BI

# SAC-MS/0,2-116/2XBI-1L-Z SCO - Doppelventilstecker-Adapter

1458486

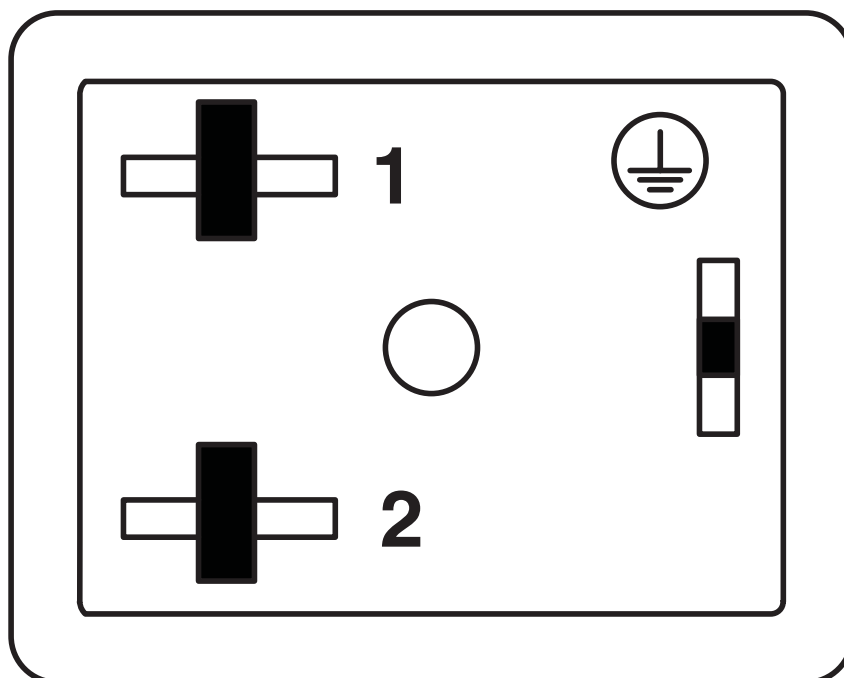
<https://www.phoenixcontact.com/de/produkte/1458486>

Maßzeichnung



Ventilsteckerabstand

Schemazeichnung



Polbild Ventilstecker, Bauform BI

# SAC-MS/0,2-116/2XB1-1L-Z SCO - Doppelventilstecker-Adapter

1458486

<https://www.phoenixcontact.com/de/produkte/1458486>

Schaltplan



Kontaktbelegung des Doppelventilsteckers

# SAC-MS/0,2-116/2XBI-1L-Z SCO - Doppelventilstecker-Adapter



1458486

<https://www.phoenixcontact.com/de/produkte/1458486>

## Zulassungen

📄 Zum Herunterladen von Zertifikaten, besuchen Sie die Produktdetailseite: <https://www.phoenixcontact.com/de/produkte/1458486>

 <b>CSAus</b> Zulassungs-ID: 13631				
	Nennspannung $U_N$	Nennstrom $I_N$	Querschnitt AWG	Querschnitt $\text{mm}^2$
keine				
	24 V	4 A	-	-

# SAC-MS/0,2-116/2XBI-1L-Z SCO - Doppelventilstecker-Adapter



1458486

<https://www.phoenixcontact.com/de/produkte/1458486>

## Klassifikationen

### ECLASS

ECLASS-13.0	27060312
ECLASS-15.0	27060312

### ETIM

ETIM 10.0	EC001855
-----------	----------

### UNSPSC

UNSPSC 21.0	31251500
-------------	----------

# SAC-MS/0,2-116/2XBI-1L-Z SCO - Doppelventilstecker-Adapter



1458486

<https://www.phoenixcontact.com/de/produkte/1458486>

## Environmental product compliance

### EU RoHS

Erfüllt die Anforderungen nach RoHS-Richtlinie	Ja
Ausnahmeregelungen soweit bekannt	7(c)-I

### China RoHS

Environment friendly use period (EFUP)	EFUP-50 Eine artikelbezogene China RoHS Deklarationstabelle finden Sie im Downloadbereich zum jeweiligen Artikel unter „Herstellereklärung“. Für alle Artikel mit EFUP-E wird keine China RoHS Deklarationstabelle ausgestellt und benötigt.
--	---

### EU REACH SVHC

Hinweis auf REACH-Kandidatenstoff (CAS-Nr.)	Kein Stoff mit einem Massenanteil von mehr als 0,1 %
---	--

### EF3.1 Klimawandel

CO2e kg	1,265 kg CO2e
---------	---------------

Phoenix Contact 2026 © - Alle Rechte vorbehalten  
<https://www.phoenixcontact.com>

PHOENIX CONTACT Deutschland GmbH  
Flachmarktstraße 8  
D-32825 Blomberg  
+49 52 35/3-1 20 00  
[info@phoenixcontact.de](mailto:info@phoenixcontact.de)