

# EC-E4 2A - Elektronischer Geräteschutzschalter



0903033

<https://www.phoenixcontact.com/de/produkte/0903033>

Bitte beachten Sie, dass die in diesem PDF-Dokument angezeigten Daten aus unserem Online-Katalog generiert wurden. Bitte finden Sie die vollständigen Daten in der Benutzer-Dokumentation. Es gelten unsere Allgemeinen Nutzungsbedingungen für Downloads.

Elektronischer Schutzschalter, Signalkontakt: 1 Öffner, Nennstrom: 2 A



## Ihre Vorteile

- Fehlerfreie Kurzschlusserkennung auch nach langen Leitungswegen dank elektronischer Kennlinie
- Aktive Strombegrenzung für bessere Auslastung der vorgeschalteten Stromversorgung
- Erhöhte Transparenz über die Anlage durch integrierten potenzialfreien Fernmeldekontakt (NO)

## Kaufmännische Daten

Artikelnummer	0903033
Verpackungseinheit	6 Stück
Mindestbestellmenge	1 Stück
Verkaufsschlüssel	CE
Produktschlüssel	CLA131
GTIN	4046356328081
Gewicht pro Stück (inklusive Verpackung)	68,033 g
Gewicht pro Stück (exklusive Verpackung)	68,033 g
Zolltarifnummer	85362010
Ursprungsland	DE

## Technische Daten

### Artikeleigenschaften

Produkttyp	Geräteschutzschalter elektronisch
Produktfamilie	EC-E
Bauform	Tragschienenmodul einteilig
Polzahl	1
Anzahl der Kanäle	1

### Isolationseigenschaften

Verschmutzungsgrad	2
--------------------	---

### Elektrische Eigenschaften

Art der Sicherung	Automat
Maximale Verlustleistung bei Nennbedingung	$\leq 0,98 \text{ VA}$
Schaltvermögen $I_{CN}$	aktive Strombegrenzung
Sicherung	elektronisch

### Allgemein

Betriebsspannung	24 V DC
	18 V DC ... 32 V DC
Nennstrom $I_N$	2 A
Bemessungsstoßspannung	0,5 kV
Auslöseart	E (elektronisch)
Erforderliche Vorsicherung	nicht erforderlich, integriertes Fail-Safe-Element
Spannungsfestigkeit	max. 32 V DC (Lastkreis)
Abschaltung	typ. $1,8 \times I_N$
Aktive Strombegrenzung	aktiv
Sicherung	elektronisch
Ruhestrombereich $I_0$	typ. 25 mA $\pm$ 5 mA (im eingeschalteten Zustand)
MTBF (IEC 61709, SN 29500)	7430000 h (bei 25 °C mit 80 % Last)
	6590000 h (bei 40 °C mit 80 % Last)
Spannungsfall	130 mV (bei $I_N$ )
Kontaktausführung	ohne galvanische Trennung

### Lastkreis

Max. kapazitive Last	20000 $\mu\text{F}$
Einschaltverzögerung	typ. 0,5 s

### Hilfskontakt

Kontaktart	potenzialfreier Signalkontakt
Betriebsspannung minimal $U_{\min}$ DC	10 V DC
Betriebsspannung maximal $U_{\max}$ DC	30 V DC
Betriebsstrom minimal $I_{\min}$	10 mA
Betriebsstrom maximal $I_{\max}$	0,5 A

# EC-E4 2A - Elektronischer Geräteschutzschalter



0903033

<https://www.phoenixcontact.com/de/produkte/0903033>

## Anzeige / Fernmeldung

Benennung Anschluss	Hilfskontakt
Schaltfunktion	Öffner

## Anschlussdaten

Nennquerschnitt	16,00 mm <sup>2</sup>
-----------------	-----------------------

### Line+ / LOAD+ /0V

Anschlussart	Schraubanschluss
Schraubengewinde	M4
Anzugsdrehmoment	... 1,2 Nm
Abisolierlänge	10 mm
Leiterquerschnitt starr	0,5 mm <sup>2</sup> ... 16 mm <sup>2</sup>
Leiterquerschnitt AWG	20 ... 6 (umgerechnet nach IEC)
Leiterquerschnitt flexibel	0,5 mm <sup>2</sup> ... 16 mm <sup>2</sup>
Leiterquerschnitt flexibel [AWG]	20 ... 6 (umgerechnet nach IEC)
Leiterquerschnitt flexibel (Aderendhülse ohne Kunststoffhülse)	0,5 mm <sup>2</sup> ... 10 mm <sup>2</sup>
Leiterquerschnitt flexibel (Aderendhülse mit Kunststoffhülse)	0,5 mm <sup>2</sup> ... 10 mm <sup>2</sup>
2 Leiter gleichen Querschnitts starr	0,5 mm <sup>2</sup> ... 4 mm <sup>2</sup>
2 Leiter gleichen Querschnitts AWG starr	20 ... 12 (umgerechnet nach IEC)
2 Leiter gleichen Querschnitts flexibel	0,5 mm <sup>2</sup> ... 4 mm <sup>2</sup>
2 Leiter gleichen Querschnitts AWG flexibel	20 ... 12 (umgerechnet nach IEC)
2 Leiter gleichen Querschnitts flexibel m. Aderendhülse ohne Kunststoffhülse	0,5 mm <sup>2</sup> ... 2,5 mm <sup>2</sup>
2 Leiter gleichen Querschnitts flexibel m. TWIN-Aderendhülse mit Kunststoffhülse	0,5 mm <sup>2</sup> ... 6 mm <sup>2</sup>
Nennquerschnitt	16 mm <sup>2</sup>

### Hilfskontakt

Anschlussart	Schraubanschluss
Schraubengewinde	M3
Anzugsdrehmoment	... 0,5 Nm
Abisolierlänge	8 mm
Leiterquerschnitt flexibel (Aderendhülse ohne Kunststoffhülse)	0,25 mm <sup>2</sup> ... 2,5 mm <sup>2</sup>
Leiterquerschnitt flexibel (Aderendhülse mit Kunststoffhülse)	0,25 mm <sup>2</sup> ... 2,5 mm <sup>2</sup>

### Line+ / LOAD+ /0V

Anschlussart	Schraubanschluss
Schraubengewinde	M4
Anzugsdrehmoment	1,2 Nm
Abisolierlänge	10 mm
Leiterquerschnitt flexibel	0,5 mm <sup>2</sup> ... 16 mm <sup>2</sup>
Leiterquerschnitt starr	0,5 mm <sup>2</sup> ... 16 mm <sup>2</sup>
Leiterquerschnitt AWG	20 ... 6
2 Leiter gleichen Querschnitts flexibel m. TWIN-Aderendhülse mit Kunststoffhülse	0,5 mm <sup>2</sup> ... 6 mm <sup>2</sup>

# EC-E4 2A - Elektronischer Geräteschutzschalter



0903033

<https://www.phoenixcontact.com/de/produkte/0903033>

Leiterquerschnitt flexibel mit Aderendhülse mit Kunststoffhülse	0,5 mm <sup>2</sup> ... 10 mm <sup>2</sup>
Leiterquerschnitt flexibel mit Aderendhülse ohne Kunststoffhülse	0,5 mm <sup>2</sup> ... 10 mm <sup>2</sup>

## Hilfskontakt

Anschlussart	Schraubanschluss
Schraubengewinde	M3
Anzugsdrehmoment	0,5 Nm
Abisolierlänge	8 mm
Leiterquerschnitt AWG	24 ... 14
Leiterquerschnitt flexibel mit Aderendhülse mit Kunststoffhülse	0,25 mm <sup>2</sup> ... 2,5 mm <sup>2</sup>
Leiterquerschnitt flexibel mit Aderendhülse ohne Kunststoffhülse	0,25 mm <sup>2</sup> ... 2,5 mm <sup>2</sup>

## Maße

Breite	12,5 mm
Höhe	83 mm
Höhe NS 35/15	90,5 mm
Höhe NS 35/7,5	83 mm
Tiefe	80 mm

## Materialangaben

Farbe	schwarz (RAL 9005)
Brennbarkeitsklasse nach UL 94	V0

## Umwelt- und Lebensdauerbedingungen

### Umgebungsbedingungen

Schutzart	IP20 (Gehäuse)
Umgebungstemperatur (Betrieb)	0 °C ... 50 °C (keine Betauung)
Umgebungstemperatur (Lagerung/Transport)	-20 °C ... 70 °C
Feuchtigkeitsprüfung	96 h, 95 % RH, 40 °C

## Normen und Bestimmungen

Normen/Bestimmungen	UL 508
Normen/Bestimmungen	CSA 22.2
Hinweis	No. 14
Normen/Bestimmungen	UL 2367
Normen/Bestimmungen	CSA 22.2
Hinweis	No. 142
Normen/Bestimmungen	CSA 22.2
Hinweis	No. 213
Normen/Bestimmungen	UL 1604

## Montage

Montageart	Tragschiene: 35 mm
------------	--------------------

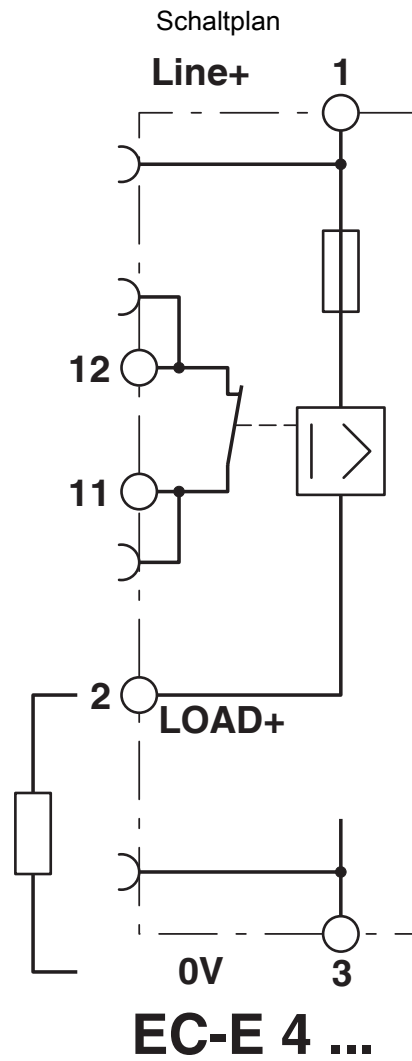
# EC-E4 2A - Elektronischer Geräteschutzschalter

0903033

<https://www.phoenixcontact.com/de/produkte/0903033>



## Zeichnungen



0903033

<https://www.phoenixcontact.com/de/produkte/0903033>

## Zulassungen

🔗 Zum Herunterladen von Zertifikaten, besuchen Sie die Produktdetailseite: <https://www.phoenixcontact.com/de/produkte/0903033>



**UL Recognized**

Zulassungs-ID: FILE E 317172



**DNV GL**

Zulassungs-ID: TAE00002HC



**cULus Listed**

Zulassungs-ID: E123528



**UL Recognized**

Zulassungs-ID: FILE E 324415



**CSA**

Zulassungs-ID: 2840117

# EC-E4 2A - Elektronischer Geräteschutzschalter



0903033

<https://www.phoenixcontact.com/de/produkte/0903033>

## Klassifikationen

### ECLASS

ECLASS-13.0	27140401
ECLASS-15.0	27140401

### ETIM

ETIM 10.0	EC003538
-----------	----------

### UNSPSC

UNSPSC 21.0	39121400
-------------	----------

## Environmental product compliance

### EU RoHS

Erfüllt die Anforderungen nach RoHS-Richtlinie	Ja
Ausnahmeregelungen soweit bekannt	6(c), 7(a), 7(c)-I

### China RoHS

Environment friendly use period (EFUP)	EFUP-25
	Eine artikelbezogene China RoHS Deklarationstabelle finden Sie im Downloadbereich zum jeweiligen Artikel unter „Herstellereklärung“. Für alle Artikel mit EFUP-E wird keine China RoHS Deklarationstabelle ausgestellt und benötigt.

### EU REACH SVHC

Hinweis auf REACH-Kandidatenstoff (CAS-Nr.)	Lead(CAS-Nr.: 7439-92-1)
SCIP	cd7d2aa4-1335-419b-b71d-9b2f9c873bf1

### EF3.1 Klimawandel

CO2e kg	4,326 kg CO2e
---------	---------------