

Bitte beachten Sie, dass die in diesem PDF-Dokument angezeigten Daten aus unserem Online-Katalog generiert wurden. Bitte finden Sie die vollständigen Daten in der Benutzer-Dokumentation. Es gelten unsere Allgemeinen Nutzungsbedingungen für Downloads.



Halteprofil, wird in den Abdeckhalter APK-TU eingerastet, mit Nut für Zackband ZB 5 bis ZB 10, Lieferlänge: 2 m

## Ihre Vorteile

- Beschriftbar
- Schutz gegen Umwelteinfüsse
- Abdeckung von spannungsführenden Teilen

## Kaufmännische Daten

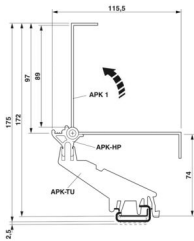
Artikelnummer	5022818
Verpackungseinheit	2 m
Mindestbestellmenge	2 m
Verkaufsschlüssel	BF
Produktschlüssel	BE61ZX
GTIN	4017918095314
Gewicht pro Stück (inklusive Verpackung)	235 g
Gewicht pro Stück (exklusive Verpackung)	235 g
Zolltarifnummer	39162000
Ursprungsland	DE

## Technische Daten

### Artikeleigenschaften

Produkttyp	Abdeckprofil
------------	--------------

### Maße

Maßzeichnung	
Breite	27 mm
Höhe	2000 mm
Länge	2000 mm

### Materialangaben

Farbe	grau (RAL 7042)
Material	PA
Brennbarkeitsklasse nach UL 94	V2
Inhaltsstoffe	silikon- und halogenfrei

### Umwelt- und Lebensdauerbedingungen

#### Umgebungsbedingungen

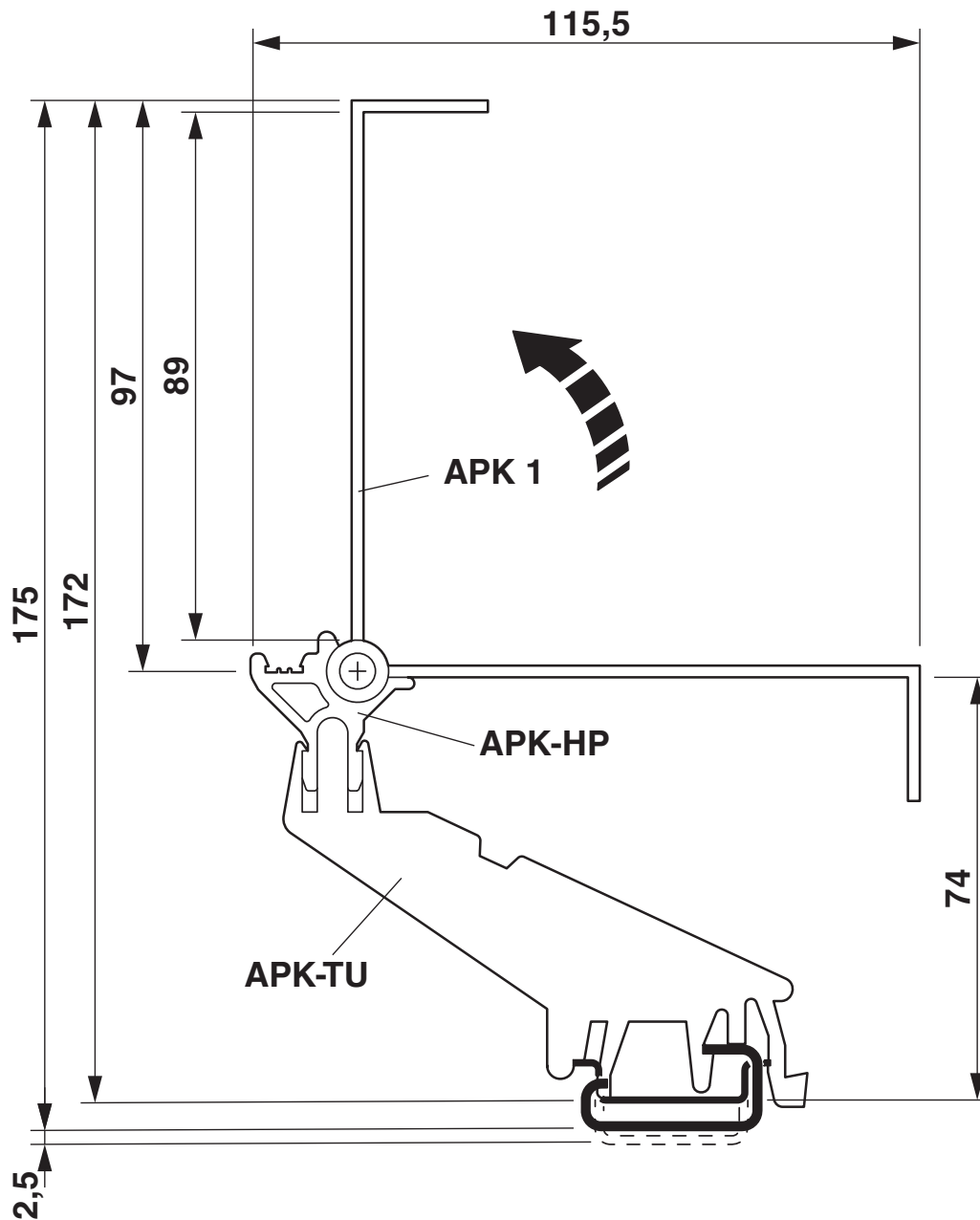
Umgebungstemperatur (Betrieb)	-40 °C ... 115 °C
-------------------------------	-------------------

### Montage

Montageart	Einrasten
------------	-----------

Zeichnungen

Maßzeichnung



## Klassifikationen

### ECLASS

ECLASS-13.0	27250301
ECLASS-15.0	27250301

### ETIM

ETIM 10.0	EC000886
-----------	----------

### UNSPSC

UNSPSC 21.0	39121400
-------------	----------

## Environmental product compliance

### EU RoHS

Erfüllt die Anforderungen nach RoHS-Richtlinie	Ja, Keine Ausnahmeregelungen
--	------------------------------

### China RoHS

Environment friendly use period (EFUP)	EFUP-E
	Keine Gefahrstoffe über den Grenzwerten

### EU REACH SVHC

Hinweis auf REACH-Kandidatenstoff (CAS-Nr.)	Kein Stoff mit einem Massenanteil von mehr als 0,1 %
---	--