

# C-RC 1/M8 DIN - Ringkabelschuh

3240075

<https://www.phoenixcontact.com/de/produkte/3240075>

Bitte beachten Sie, dass die in diesem PDF-Dokument angezeigten Daten aus unserem Online-Katalog generiert wurden. Bitte finden Sie die vollständigen Daten in der Benutzer-Dokumentation. Es gelten unsere Allgemeinen Nutzungsbedingungen für Downloads.

Ringkabelschuh, unisoliert, 0,5 ...1 mm<sup>2</sup>, M8



## Ihre Vorteile

- Zur optimalen Verdringung stehen Ihnen die CRIMPFOX-RC...-Werkzeuge aus unserem CRIMPFOX-Quetschzangen-Programm zur Verfügung
- Die hartgelötete Presszone ermöglicht höchste Leiterauszugswerte
- Die Ringkabelschuhe ohne Kunststoffhülse bestehen aus hochwertigem Elektrolytkupfer mit galvanischer Verzinnung für einen maximalen Korrosionsschutz

## Kaufmännische Daten

Artikelnummer	3240075
Verpackungseinheit	100 Stück
Mindestbestellmenge	100 Stück
Verkaufsschlüssel	BF
Produktschlüssel	BH3422
GTIN	4046356452922
Gewicht pro Stück (inklusive Verpackung)	0,739 g
Gewicht pro Stück (exklusive Verpackung)	0,739 g
Zolltarifnummer	85369010
Ursprungsland	CN

# C-RC 1/M8 DIN - Ringkabelschuh

3240075

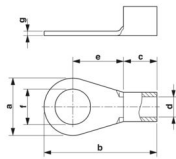
<https://www.phoenixcontact.com/de/produkte/3240075>

## Technische Daten

### Artikeleigenschaften

Produkttyp	Verbinder
Produkteigenschaft	Design nach DIN 46234
	Hartgelötet
	Galvanisch verzinkt

### Maße

Maßzeichnung	
Breite	11,6 mm
Hülsenlänge	21,5 mm
Länge Isolierstoffhülse	5 mm
Abisolierlänge maximal	7 mm
Abstand Mitte-Isolierstoffhülse	12 mm
Materialstärke min.	0,8 mm
Innenmaß Isolierkragen	1,6 mm

### Innenmaß

Innendurchmesser	8,4 mm
------------------	--------

### Materialangaben

Farbe	silberfarben
Material	Kupfer
Beschichtung	verzinkt

### Mechanische Eigenschaften

#### Technische Daten

Hülsenlänge	21,5 mm
-------------	---------

### Umwelt- und Lebensdauerbedingungen

#### Umgebungsbedingungen

Umgebungstemperatur (Betrieb)	110 °C
-------------------------------	--------

### Normen und Bestimmungen

Design nach Norm	DIN 46234
------------------	-----------

# C-RC 1/M8 DIN - Ringkabelschuh

3240075

<https://www.phoenixcontact.com/de/produkte/3240075>



## Zeichnungen

Maßzeichnung



# C-RC 1/M8 DIN - Ringkabelschuh



3240075

<https://www.phoenixcontact.com/de/produkte/3240075>

## Klassifikationen

### ECLASS

ECLASS-13.0	27400204
ECLASS-15.0	27400204

### ETIM

ETIM 10.0	EC001052
-----------	----------

### UNSPSC

UNSPSC 21.0	27121700
-------------	----------

# C-RC 1/M8 DIN - Ringkabelschuh



3240075

<https://www.phoenixcontact.com/de/produkte/3240075>

## Environmental product compliance

### EU RoHS

Erfüllt die Anforderungen nach RoHS-Richtlinie	Ja, Keine Ausnahmeregelungen
--	------------------------------

### China RoHS

Environment friendly use period (EFUP)	EFUP-E
	Keine Gefahrstoffe über den Grenzwerten

### EU REACH SVHC

Hinweis auf REACH-Kandidatenstoff (CAS-Nr.)	Kein Stoff mit einem Massenanteil von mehr als 0,1 %
---	--

### EF3.1 Klimawandel

CO2e kg	0,023 kg CO2e
---------	---------------

Phoenix Contact 2026 © - Alle Rechte vorbehalten  
<https://www.phoenixcontact.com>

PHOENIX CONTACT Deutschland GmbH  
Flachmarktstraße 8  
D-32825 Blomberg  
+49 52 35/3-1 20 00  
[info@phoenixcontact.de](mailto:info@phoenixcontact.de)