

SAI-H3-M12-T

Weidmüller Interface GmbH & Co. KG
Klingenbergstraße 26
D-32758 Detmold
Germany

www.weidmueller.com

Produktbild



Allgemeine Bestelldaten

Ausführung	Y connector
Best.-Nr.	2616420000
Art	SAI-H3-M12-T
GTIN (EAN)	4050118621389
VPE	1 ST

Technische Daten

Zulassungen

Zulassungen



ROHS Konform

UL File Number Search [UL Webseite](#)

Zertifikat-Nr. (cULus) E310075

Abmessungen und Gewichte

Nettogewicht 90.64 g

Umweltanforderungen

RoHS-Konformitätsstatus Konform mit Ausnahme

RoHS-Ausnahme (falls zutreffend/
bekannt) 6c

REACH SVHC Lead 7439-92-1

SCIP 4060c755-8d0b-4d43-bdb3-4ffabe9d7497

Anschlussdaten

Einzelabgang 3 - Steckverbinder	M12 - Buchse	Sammelabgang - Steckverbinder	M12 - Stift
Einzelabgang 1 - Steckverbinder	M12 - Buchse	Einzelabgang 2 - Steckverbinder	M12 - Buchse

Technische Daten Freikonfektionierbare Steckverbinder

Polzahl	4	Codierung	T-coded
Kontaktoberfläche	vergoldet	Gehäusebasismaterial	TPU
Isolationswiderstand	≥ 100 MΩ	Nennstrom	12 A
Schutzart	IP67	Verschmutzungsgrad	3
Verschraubung	M 12	Schirmanschluss	Nein
Temperaturbereich Gehäuse	-30...+90 °C		

Normen

Steckverbinder Norm IEC 61076-2-111

Allgemeine Daten

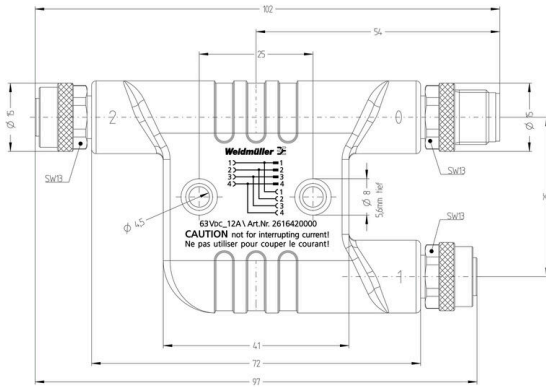
Polzahl	4	Codierung	T-coded
Kontaktoberfläche	vergoldet	Gehäusebasismaterial	TPU
Isolationswiderstand	≥ 100 MΩ	Nennstrom	12 A
Schutzart	IP67	Verschmutzungsgrad	3
Verschraubung	M 12	Nennspannung	63 V DC
Anschluss 1	M12/M12	Anschluss 2	Schraube
Schirmanschluss	Nein	Temperaturbereich Gehäuse	-30...+90 °C
Leiteraußendurchmesser	-		

Klassifikationen

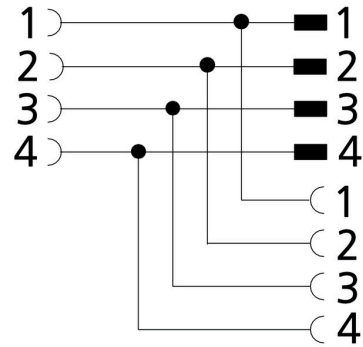
ETIM 8.0	EC002925	ETIM 9.0	EC002925
ETIM 10.0	EC002925	ECLASS 14.0	27-44-01-06
ECLASS 15.0	27-44-01-06		

Zeichnungen

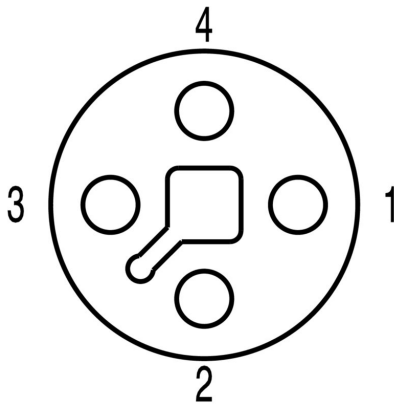
Zeichnung



Anschlussbild



Polbild



Polbild

