

EV-T2M3SO12-3P-B - Infrastruktur-Ladedose



1164309

<https://www.phoenixcontact.com/de/produkte/1164309>

Bitte beachten Sie, dass die in diesem PDF-Dokument angezeigten Daten aus unserem Online-Katalog generiert wurden. Bitte finden Sie die vollständigen Daten in der Benutzer-Dokumentation. Es gelten unsere Allgemeinen Nutzungsbedingungen für Downloads.



CHARX connect modular, Typ 2, Infrastruktur-Ladedose, 32 A , 480 V AC, Gen 2 Basic, ohne Einzeladern, Verriegelungsaktuator: 12 V, 3-polig, eckig, Rückwandmontage, M5-Gewinde, Gehäuse: schwarz, zum Laden mit Wechselstrom (AC) von Elektrofahrzeugen (EV), PHOENIX CONTACT-Logo, IEC 62196-2

Produktbeschreibung

Infrastruktur-Ladedose zum Laden mit Wechselstrom (AC) von Elektrofahrzeugen (EV), kompatibel zu Typ 2 Infrastruktur-Ladesteckern, zur Installation an Ladestationen für die Elektromobilität (EVSE)

Ihre Vorteile

- Sicher vor Überhitzung dank exakter Temperaturmessung
- Flexible Montage und einfache Wartung dank steckbarer Leitungen
- Auf Anfrage mit Ihrem Logo - für ein durchgängiges Branding Ihrer Ladestation
- Wasser- und schmutzdicht dank vollumspritzter Kontakte
- Entwickelt und produziert nach Automobilstandard IATF 16949 und ISO 9001
- Einheitlicher, platzsparender Bauraum

Kaufmännische Daten

Artikelnummer	1164309
Verpackungseinheit	1 Stück
Mindestbestellmenge	1 Stück
Verkaufsschlüssel	XA
Produktschlüssel	XWBFLA
GTIN	4063151177621
Gewicht pro Stück (inklusive Verpackung)	446 g
Gewicht pro Stück (exklusive Verpackung)	445 g
Zolltarifnummer	85366990
Ursprungsland	PL

EV-T2M3SO12-3P-B - Infrastruktur-Ladedose

1164309

<https://www.phoenixcontact.com/de/produkte/1164309>

Set besteht aus

EV-T2M3SO-CAP - Schutzkappe

1202424

<https://www.phoenixcontact.com/de/produkte/1202424>



CHARX connect modular, Typ 2, Schutzkappe, Gen 2, Zubehör, rund, zur Zugentlastung und Berührungsschutz, IEC 62196-2

Technische Daten

Artikeleigenschaften

Produkttyp	Infrastruktur-Ladedose
Produktfamilie	CHARX connect modular
Ausführung	Gen 2 Basic
Kompatibilität	kompatibel zum CHARX connect modular Gen 2 Produktportfolio kompatibel zum CHARX connect Schutzdeckel-Produktportfolio nicht kompatibel zu CHARX connect modular Gen 3 Kabel-Sets
Ladestandard	Typ 2
Lademodus	Mode 3, Case B
Bauform (Infrastruktur-Ladedose)	eckig rund
Aufgebrachtes Logo	PHOENIX CONTACT-Logo
Kundenvariationen	Auf Anfrage

Elektrische Eigenschaften

Temperaturüberwachung	-
-----------------------	---

Ladeleistung und -strom (AC-Laden, 3-phasig)

Art des Ladestroms	AC 3-phasig
Ladestrom	32 A AC (3-phasig)
Ladeleistung	26,6 kW (3-phasig)
Ladeleistungsklasse	22 kW (32 A, 3-phasig)
Betriebsspannung	typ. 400 V AC

Pinbelegung (Leistungskontakte)

Hinweis zur Anschlussart	Anschluss über Flachstecker, trennbar und wieder anschließbar
Anzahl	5 (L1, L2, L3, N, PE)
Bemessungsspannung	480 V AC
Bemessungsstrom	32 A (Die Infrastruktur-Ladedose ist sowohl für 1-phasiges, als auch für 3-phasiges Laden mit Ladeströmen bis zu 32 A ausgelegt.)

Pinbelegung (Signalkontakte)

Hinweis zur Anschlussart	Anschluss über Flachstecker, trennbar und wieder anschließbar
Art der Signalübertragung	Pulsweitenmodulation
Anzahl	2 (CP, PP)
Bemessungsspannung	30 V AC
Bemessungsstrom	2 A

Verriegelungsaktuator

Verriegelungsaktuator	12 V, 3-polig Position mittig oben
Möglicher Spannungsversorgungsbereich am Motor	9 V ... 15,5 V
Betriebsstrom	< 1,8 A

EV-T2M3SO12-3P-B - Infrastruktur-Ladedose



1164309

<https://www.phoenixcontact.com/de/produkte/1164309>

Typischer Motorstrom bei der Verriegelung	250 mA Mittlerer Laufstrom
Sperrstrom des Motors	max. 2,4 A (Blockierstrom)
Max. Verweildauer mit Sperrstrom	4 s
Empfohlene Ansteuerzeit	200 ms ... 10 s (t_{on} , typisch)
Pausenzeit nach einem Ein- oder Ausfahrweg	8x (t_{on} , typisch)
Lebensdauer Steckzyklen	> 10000 Lastzyklen
Verriegelungserkennung	vorhanden
Verriegelungseinstellung	LOCK (Hebel horizontal gedreht) UNLOCK (Hebel vertikal gedreht)
Mechanische Notentriegelung	vorhanden
Umgebungstemperatur (Betrieb)	-30 °C ... 50 °C
Leitungslänge	0,5 m
Kabelaufbau	3 x 0,5 mm ²

Maße

Infrastruktur-Ladedose

Maßzeichnung	
Breite	75 mm
Höhe	91,71 mm
Tiefe	87,95 mm

Bohrmaße

Maßzeichnung	
Breite	60 mm
Höhe	60 mm

Schutzkappe

Breite	64 mm
Höhe	57 mm
Tiefe	24 mm

Materialangaben

Farbe (Gehäuse)	schwarz (9005)
Material (Gehäuse)	Kunststoff
Material (Kontaktfläche)	Silber

Kabel / Leitung

Leitungsart	ohne Einzeladern
	Einzeladern AC und Kommunikation separat erhältlich, siehe Zubehör

Einzeladern Verriegelungsstatuator

Leitungslänge	0,5 m
Leitungsaufbau	3 x 0,5 mm ²
Einzelader, Material	PVC
Leitungsaußendurchmesser	1,60 mm ±0,20 mm
Leitungs-Widerstand	≤ 37,1 Ω/m

Mechanische Eigenschaften

Mechanische Daten

Steckzyklen	> 10000
Steckkraft	< 100 N
Ziehkraft	< 100 N

Umwelt- und Lebensdauerbedingungen

Umgebungsbedingungen

Schutzart (Infrastruktur-Ladedose)	IP44 (gesteckt)
Schutzart (Schutzdeckel)	IP54 (siehe Zubehör)
Umgebungstemperatur (Betrieb)	-30 °C ... 50 °C
Umgebungstemperatur (Lagerung/Transport)	-40 °C ... 80 °C
Höhenlage	5000 m (über dem Meeresspiegel)

Normen und Bestimmungen

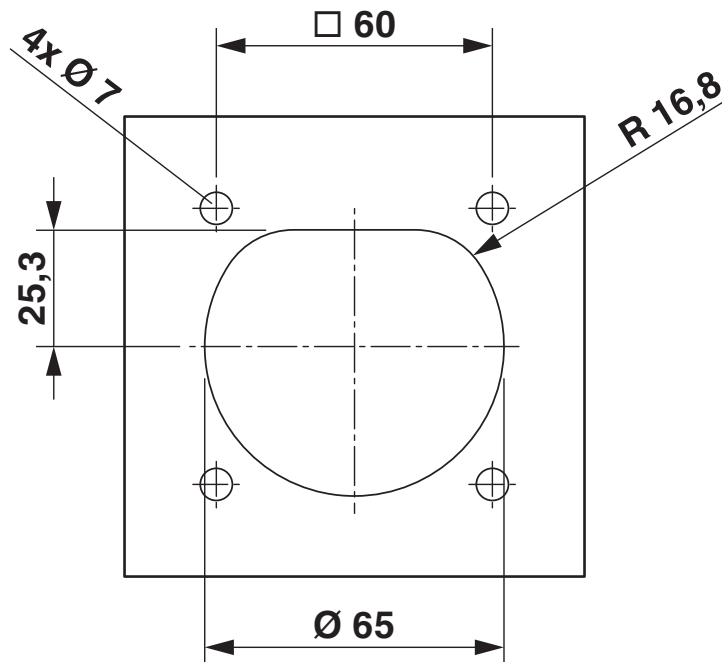
Normen/Bestimmungen	IEC 62196-2
Hinweis	AFIR - EU 2025/656 konform

Montage

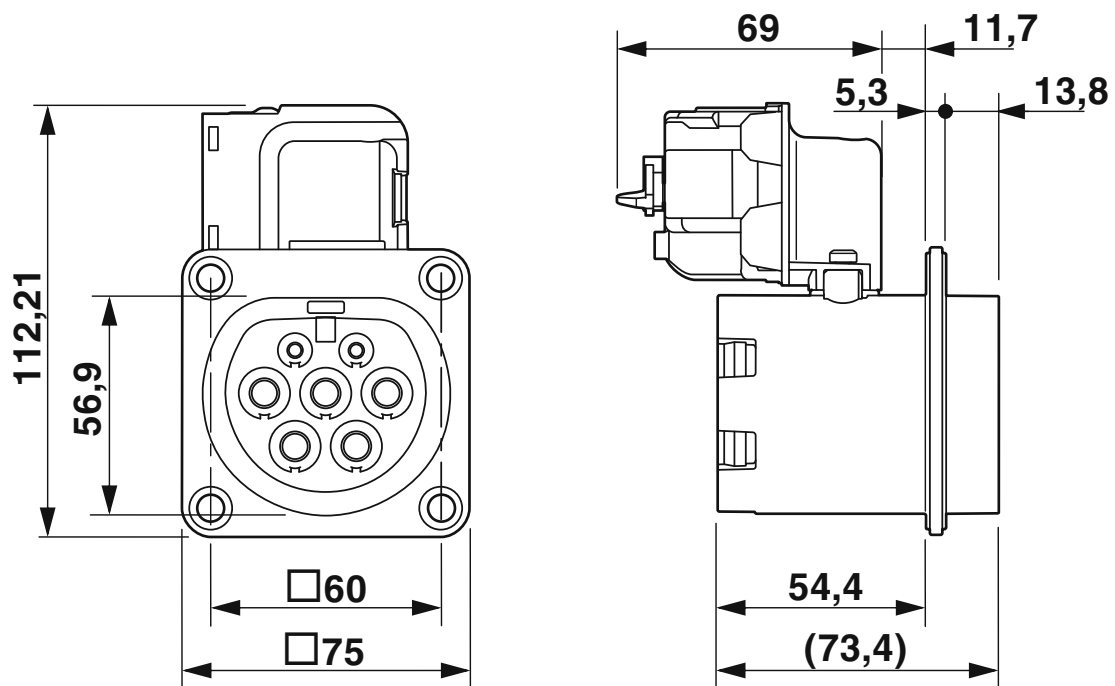
Montageart Infrastruktur-Ladedose	Rückwandmontage (Frontneigung 0° bis 90° möglich)
Montageart Schutzdeckel	Rückwandmontage (separat erhältlich)
Durchmesser Befestigungsbohrung	7,00 mm (ø)
Befestigungsschrauben	M5-Gewinde
Im Lieferumfang enthaltene Schrauben	keine

Zeichnungen

Maßzeichnung



Maßzeichnung

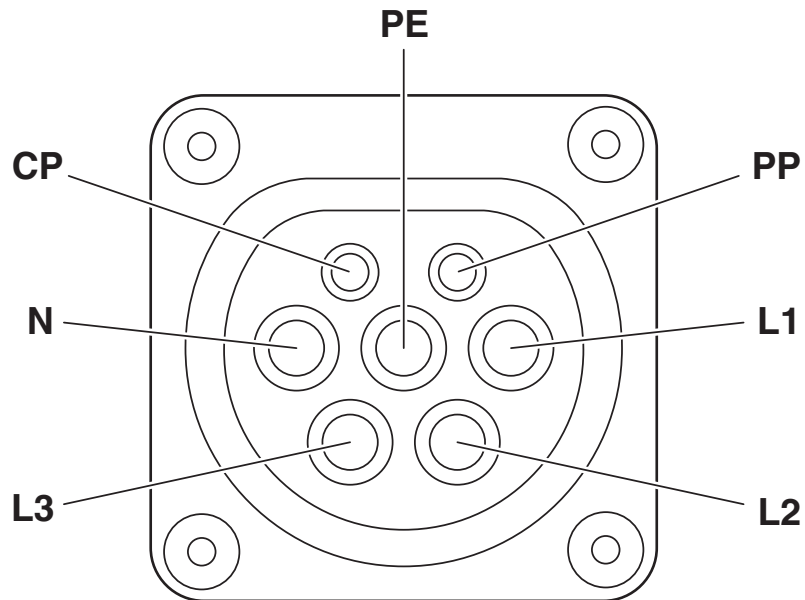


EV-T2M3SO12-3P-B - Infrastruktur-Ladedose

1164309

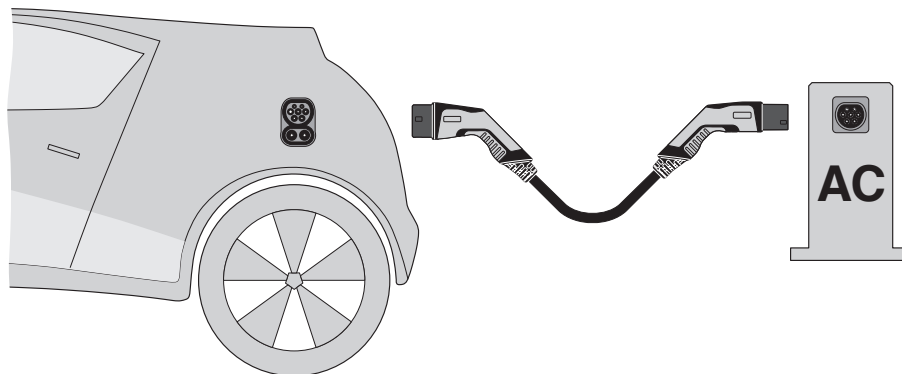
<https://www.phoenixcontact.com/de/produkte/1164309>

Anschlusszeichnung



Pinbelegung Infrastruktur-Ladedose

Schemazeichnung



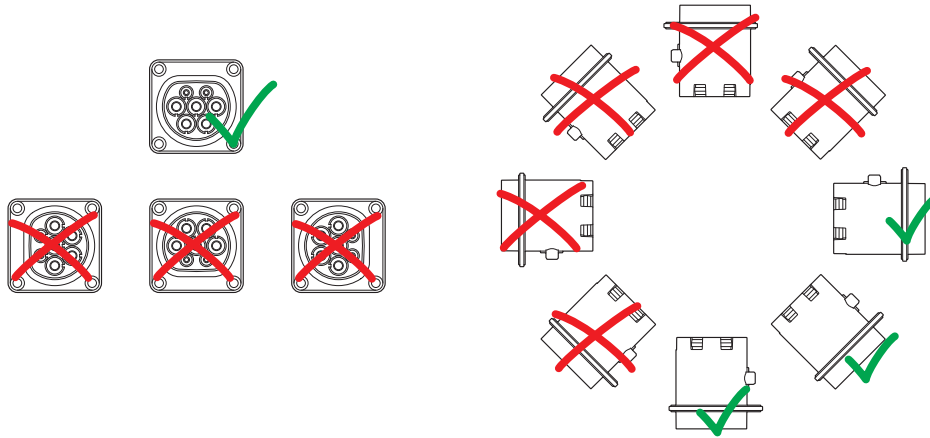
Bedienungsanweisung

EV-T2M3SO12-3P-B - Infrastruktur-Ladedose

1164309

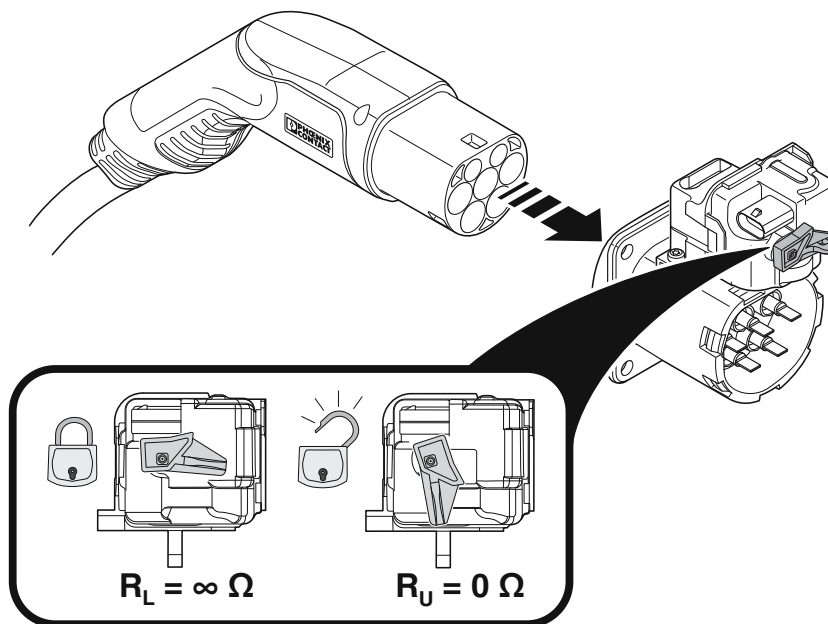
<https://www.phoenixcontact.com/de/produkte/1164309>

Schemazeichnung



Einbaupositionen

Schemazeichnung

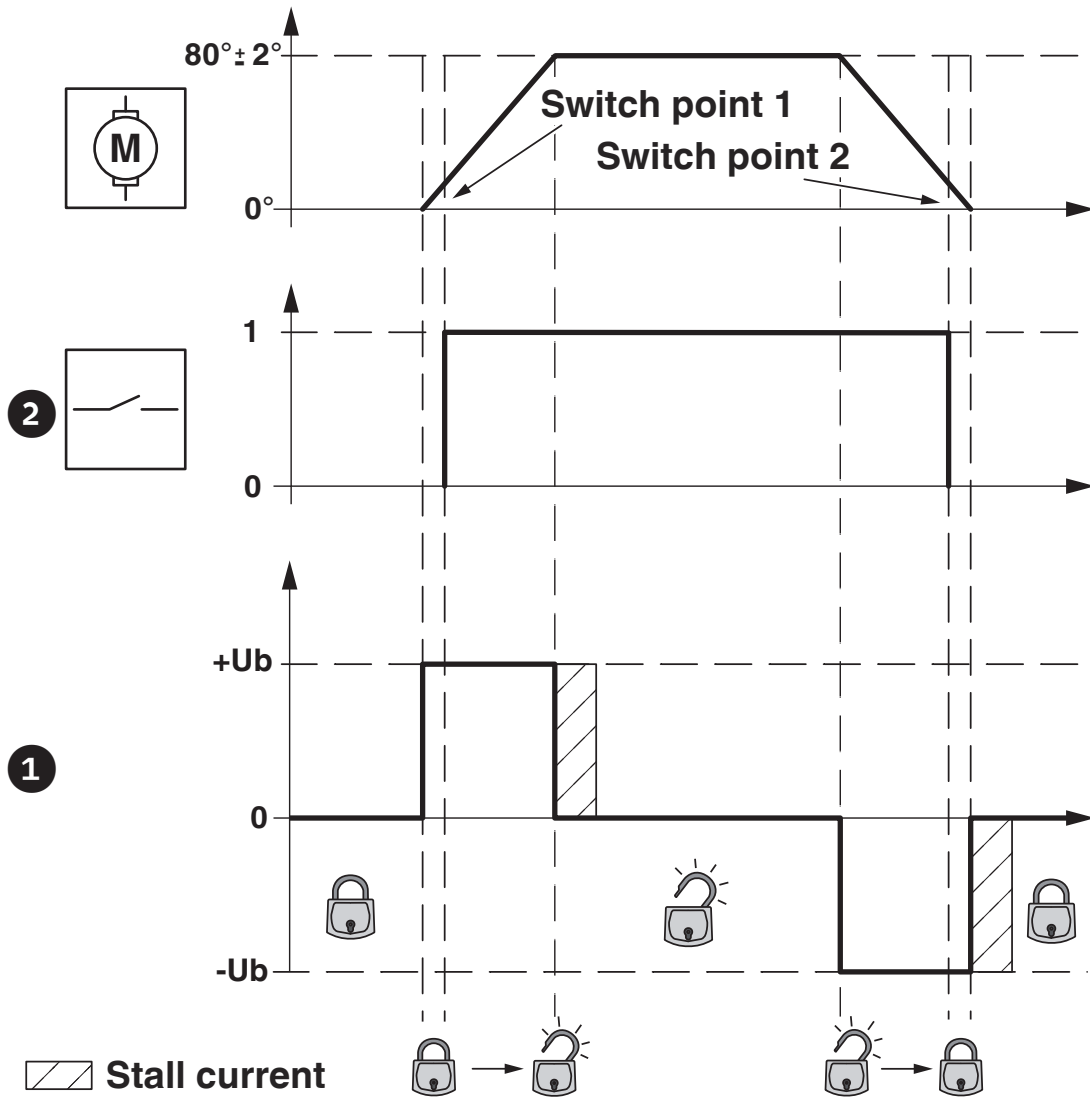


Positionen des Notentriegelungshebels des Verriegelungsaktuators

1164309

<https://www.phoenixcontact.com/de/produkte/1164309>

Diagramm

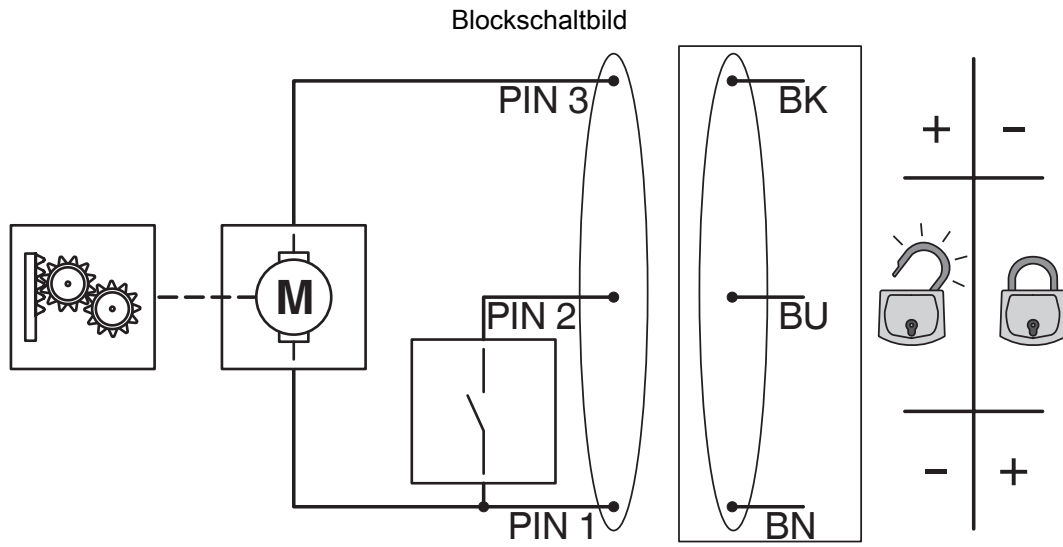


Verriegelungszustände des Verriegelungsaktuators

EV-T2M3SO12-3P-B - Infrastruktur-Ladedose

1164309

<https://www.phoenixcontact.com/de/produkte/1164309>



Blockschaltbild des Verriegelungsaktuators

1164309

<https://www.phoenixcontact.com/de/produkte/1164309>

Klassifikationen

ECLASS

ECLASS-13.0	27144706
ECLASS-15.0	27144706

ETIM

ETIM 10.0	EC002898
-----------	----------

UNSPSC

UNSPSC 21.0	39121800
-------------	----------

Environmental product compliance

EU RoHS

Erfüllt die Anforderungen nach RoHS-Richtlinie	Ja
Ausnahmeregelungen soweit bekannt	6(c)

China RoHS

Environment friendly use period (EFUP)	EFUP-10
	Eine artikelbezogene China RoHS Deklarationstabelle finden Sie im Downloadbereich zum jeweiligen Artikel unter „Herstellereklärung“. Für alle Artikel mit EFUP-E wird keine China RoHS Deklarationstabelle ausgestellt und benötigt.

EU REACH SVHC

Hinweis auf REACH-Kandidatenstoff (CAS-Nr.)	Lead(CAS-Nr.: 7439-92-1)
SCIP	eb0da509-3096-4780-a841-d5c091b20300

EF3.1 Klimawandel

CO2e kg	5,047 kg CO2e
---------	---------------