

# IB IL 24 DO 4/EF-PAC - Digitalmodul

2701009

<https://www.phoenixcontact.com/de/produkte/2701009>

Bitte beachten Sie, dass die in diesem PDF-Dokument angezeigten Daten aus unserem Online-Katalog generiert wurden. Bitte finden Sie die vollständigen Daten in der Benutzer-Dokumentation. Es gelten unsere Allgemeinen Nutzungsbedingungen für Downloads.



Inline, Digitalausgabeklemme, Digitale Ausgänge: 4, 24 V DC, Anschlusstechnik: 3-Leiter, Übertragungsgeschwindigkeit im Lokalbus: 500 kBit/s, Schutzart: IP20, inklusive Inline-Stecker und Beschriftungsfeld

## Produktbeschreibung

Die Klemme ist zum Einsatz innerhalb einer Inline-Station vorgesehen. Sie dient zur Ausgabe digitaler Signale.

## Ihre Vorteile

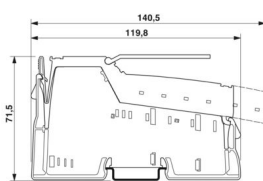
- 4 digitale Ausgänge
- Anschluss der Aktoren in 2- und 3-Leiter-Technik
- Nennstrom je Ausgang: 500 mA
- Gesamtstrom der Klemme: 2 A
- Kurzschluss- und überlastgeschützte Ausgänge
- Für den Einsatz im sicherheitsgerichteten Segmentkreis zugelassen

## Kaufmännische Daten

Artikelnummer	2701009
Verpackungseinheit	1 Stück
Mindestbestellmenge	1 Stück
Verkaufsschlüssel	DN
Produktschlüssel	DRI132
GTIN	4046356681056
Gewicht pro Stück (inklusive Verpackung)	94,8 g
Gewicht pro Stück (exklusive Verpackung)	66 g
Zolltarifnummer	85389099
Ursprungsland	DE

## Technische Daten

### Maße

Maßzeichnung	
Breite	12,2 mm
Höhe	140,5 mm
Tiefe	71,5 mm

### Hinweise

#### Hinweis zur Anwendung

Hinweis zur Anwendung	Nur für den industriellen Einsatz
-----------------------	-----------------------------------

### Materialangaben

Farbe (Gehäuse)	grün (RAL 6021)
-----------------	-----------------

### Schnittstellen

#### Inline-Lokalbus

Anzahl Schnittstellen	2
Anschlussart	Inline-Datenrangierer
Übertragungsgeschwindigkeit	500 kBit/s

### Systemeigenschaften

#### Programmierdaten (LocalbusSlave)

Längencode (hex)	41
ID-Code (dez)	189
Längencode (dez)	65
Prozessdatenkanal	4 Bit
Eingabeadressraum	0 Byte
Ausgabeadressraum	4 Bit
Parameterkanal (PCP)	0 Bit
Registerlänge (Bus)	4 Bit

#### Feldbus-Datentelegramm

Bedarf an Parameterdaten	3 Byte
Bedarf an Konfigurationsdaten	4 Byte

### Ausgangsdaten

## Digital:

Benennung Ausgang	Digitale Ausgänge
Anschlussart	Zugfederanschluss
Anschlussstechnik	3-Leiter
Anzahl der Ausgänge	4
Schutzbeschaltung	Überlastschutz, Kurzschlusschutz der Ausgänge; elektronisch
Ausgangsspannung	24 V DC ( $U_S - 1$ V)
Begrenzung induktiver Abschaltspannung	-46 V ... -15 V
Einschaltstrom maximal	max. 1,5 A (für 20 ms)
Maximaler Ausgangsstrom je Kanal	500 mA
Maximaler Ausgangsstrom je Modul	2 A
Nennausgangsspannung	24 V DC
Ausgangsspannung im ausgeschalteten Zustand	max. 2 V
Ausgangsstrom im ausgeschalteten Zustand	max. 300 $\mu$ A
Nennlast induktiv	12 VA (1,2 H, 50 $\Omega$ )
Nennlast Lampen	12 W
Nennlast ohmsch	12 W (48 $\Omega$ )
Maximale Schaltfrequenz bei ohmscher Nennlast	max. 300 Hz (Diese Schaltfrequenz wird eingeschränkt durch die gewählte Datenrate, die Anzahl der Busteilnehmer, den Aufbau des Busses, die verwendete Software und das verwendete Steuerungs- oder Rechnersystem.)
Rückspannungsfestigkeit gegen kurze Impulse	rückspannungsfest
Verhalten bei Überlast	Auto-Restart
Verhalten bei induktiver Überlast	Ausgang kann zerstört werden
Verhalten beim Spannungsabschalten	Der Ausgang folgt der Spannungsversorgung unverzögert
Überstromabschaltung	min. 0,7 A
Ausgangsstrom bei Massebruch im ausgeschalteten Zustand	max. 25 mA

## Artikeleigenschaften

Produkttyp	I/O-Komponente
Produktfamilie	Inline
Bauform	modular
Lieferumfang	inklusive Inline-Stecker und Beschriftungsfeld
Anzahl der Kanäle	4
Betriebsart	Prozessdatenbetrieb mit 4 Bit
Diagnose-Meldungen	Kurzschluss oder Überlast der digitalen Ausgänge Fehlermeldung im Diagnosecode (Bus) sowie Anzeige (2 Hz) über die LED (D) am Modul

## Isolationseigenschaften

Überspannungskategorie	II (IEC 60664-1, EN 60664-1)
Verschmutzungsgrad	2 (IEC 60664-1, EN 60664-1)

## Elektrische Eigenschaften

Maximale Verlustleistung bei Nennbedingung	1,15 W
Schutzbeschaltung	Kurzschlusschutz, Überlastschutz im Segmentkreis;

	elektronisch je Modul
Potenziale: Versorgung der Logik ( $U_L$ )	
Versorgungsspannung	7,5 V DC (über Potenzialrangierer)
Stromaufnahme	max. 44 mA
Potenziale: Versorgung des Segmentkreises ( $U_S$ )	
Versorgungsspannung	24 V DC (über Potenzialrangierer)
Versorgungsspannungsbereich	19,2 V DC ... 30 V DC (inklusive aller Toleranzen, inklusive Welligkeit)
Stromaufnahme	max. 2 A
Potentialtrennung/Isolation der Spannungsbereiche	
Prüfspannung: 7,5-V-Versorgung (Buslogik) / 24-V-Versorgung (Peripherie)	500 V AC, 50 Hz, 1 min
Prüfspannung: 24-V-Versorgung (Peripherie) / Funktionserde	500 V AC, 50 Hz, 1 min
Prüfspannung: 7,5-V-Versorgung (Buslogik) / Funktionserde	500 V AC, 50 Hz, 1 min

## Anschlussdaten

### Anschlusstechnik

Benennung Anschluss	Inline-Anschlussstecker
---------------------	-------------------------

### Inline-Anschlussstecker

Anschlussart	Zugfederanschluss
Leiterquerschnitt starr	0,08 mm <sup>2</sup> ... 1,5 mm <sup>2</sup>
Leiterquerschnitt flexibel	0,08 mm <sup>2</sup> ... 1,5 mm <sup>2</sup>
Leiterquerschnitt AWG	28 ... 16
Abisolierlänge	8 mm

## Umwelt- und Lebensdauerbedingungen

### Umgebungsbedingungen

Umgebungstemperatur (Betrieb)	-25 °C ... 55 °C
Schutzart	IP20
Luftdruck (Betrieb)	70 kPa ... 106 kPa (bis zu 3000 m üNN)
Luftdruck (Lagerung/Transport)	70 kPa ... 106 kPa (bis zu 3000 m üNN)
Umgebungstemperatur (Lagerung/Transport)	-25 °C ... 85 °C
Zulässige Luftfeuchtigkeit (Betrieb)	10 % ... 95 % (keine Betauung)
Zulässige Luftfeuchtigkeit (Lagerung/Transport)	10 % ... 95 % (keine Betauung)

## Normen und Bestimmungen

Schutzklasse	III (IEC 61140, EN 61140, VDE 0140-1)
--------------	---------------------------------------

## Montage

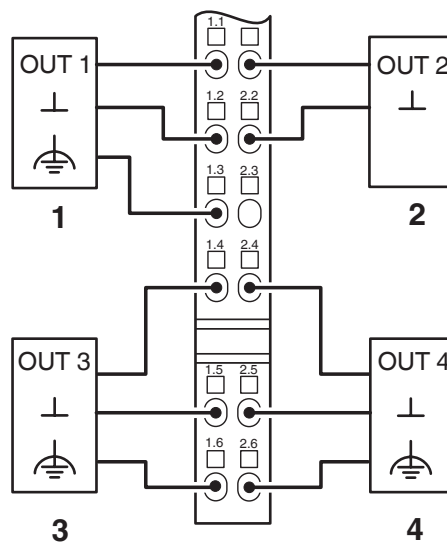
Montageart	Tragschienenmontage
------------	---------------------

## Zeichnungen

Maßzeichnung



Anschlusszeichnung

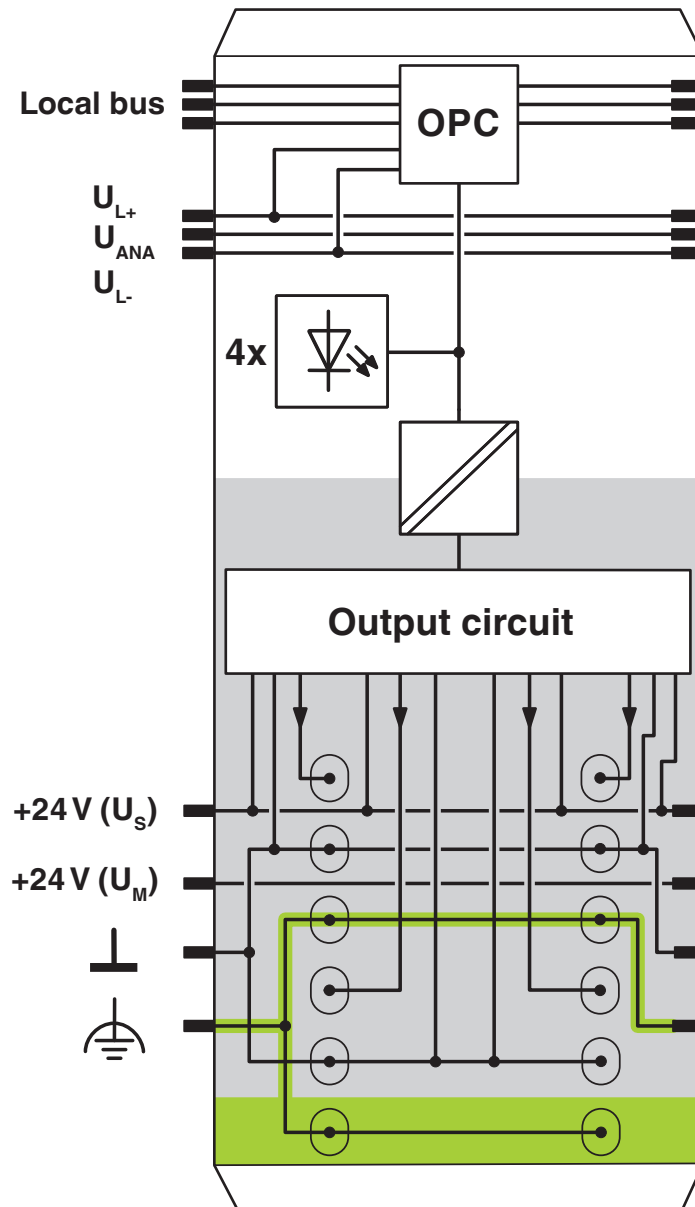


# IB IL 24 DO 4/EF-PAC - Digitalmodul

2701009

<https://www.phoenixcontact.com/de/produkte/2701009>

Blockschaltbild



# IB IL 24 DO 4/EF-PAC - Digitalmodul



2701009

<https://www.phoenixcontact.com/de/produkte/2701009>

## Zulassungen

📄 Zum Herunterladen von Zertifikaten, besuchen Sie die Produktdetailseite: <https://www.phoenixcontact.com/de/produkte/2701009>



**Functional Safety**

Zulassungs-ID: 968/EL 711.08/23

2701009

<https://www.phoenixcontact.com/de/produkte/2701009>

## Klassifikationen

### ECLASS

ECLASS-13.0	27242604
ECLASS-15.0	27242604

### ETIM

ETIM 10.0	EC001599
-----------	----------

### UNSPSC

UNSPSC 21.0	32151600
-------------	----------

2701009

<https://www.phoenixcontact.com/de/produkte/2701009>

## Environmental product compliance

### EU RoHS

Erfüllt die Anforderungen nach RoHS-Richtlinie	Ja
Ausnahmeregelungen soweit bekannt	7(a), 7(c)-I

### China RoHS

Environment friendly use period (EFUP)	EFUP-50
	Eine artikelbezogene China RoHS Deklarationstabelle finden Sie im Downloadbereich zum jeweiligen Artikel unter „Herstellereklärung“. Für alle Artikel mit EFUP-E wird keine China RoHS Deklarationstabelle ausgestellt und benötigt.

### EU REACH SVHC

Hinweis auf REACH-Kandidatenstoff (CAS-Nr.)	Lead(CAS-Nr.: 7439-92-1)
SCIP	a51e93d9-01c8-40c6-94f0-7a60e5f9f75e

Phoenix Contact 2026 © - Alle Rechte vorbehalten

<https://www.phoenixcontact.com>

PHOENIX CONTACT Deutschland GmbH

Flachsmarktstraße 8

D-32825 Blomberg

+49 52 35/3-1 20 00

[info@phoenixcontact.de](mailto:info@phoenixcontact.de)