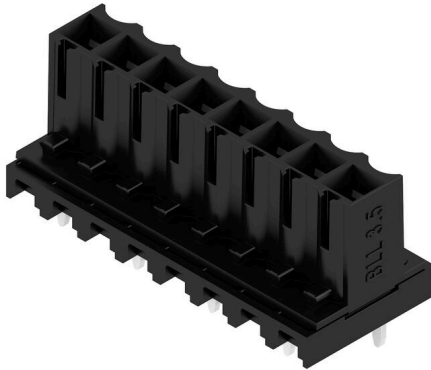


## BLL 3.50/08/180 3.2SN BK TU

**Weidmüller Interface GmbH & Co. KG**  
 Klingenbergstraße 26  
 D-32758 Detmold  
 Germany

www.weidmueller.com

### Produktbild



Invertierte Buchsenleiste für:

- Fingersicherheit auf der Leiterplatte
- Board-to-board-Verbindung von Baugruppen (mit SL/SL-SMT 3.50)
- Wellenlötverfahren
- Abgangsrichtung: 180° (stehend, senkrecht zur Leiterplatte)

### Allgemeine Bestelldaten

|                    |   |
|--------------------|---|
| Ausführung         | Leiterplattensteckverbinder, Buchsenleiste, seitlich geschlossen, THT-Lötanschluss, 3.50 mm, Polzahl: 8, 180°, Lötstiftlänge (l): 3.2 mm, verzinkt, schwarz, Tube |
| Best.-Nr.          | <a href="#">4349490000</a>  |
| Art                | BLL 3.50/08/180 3.2SN BK TU   |
| GTIN (EAN)         | 4032248987788   |
| VPE                | 19 ST   |
| Produkt-Kennzahlen | IEC: 320 V / 15.1 A<br>UL: 300 V / 9 A  |
| Verpackung         | Tube  |

Erstellungs-Datum 25.02.2026 06:07:32 MEZ

Katalogstand / Zeichnungen

## Technische Daten

### Zulassungen

Zulassungen



|                        |                             |
|------------------------|-----------------------------|
| ROHS                   | Konform                     |
| UL File Number Search  | <a href="#">UL Webseite</a> |
| Zertifikat-Nr. (cURus) | E60693                      |

### Abmessungen und Gewichte

|              |          |              |             |
|--------------|----------|--------------|-------------|
| Tiefe        | 11.85 mm | Tiefe (inch) | 0.4665 inch |
| Höhe         | 14.3 mm  | Höhe (inch)  | 0.563 inch  |
| Nettogewicht | 2.91 g   |              |             |

### Umweltanforderungen

|                         |                            |
|-------------------------|----------------------------|
| RoHS-Konformitätsstatus | Konform ohne Ausnahme      |
| REACH SVHC              | Keine SVHC über 0,1 Gew.-% |

### Systemkennwerte

|                                      |                                    |  |                                  |
|--------------------------------------|------------------------------------|--|----------------------------------|
| Produktfamilie                       | OMNIMATE Signal - Serie BL/SL 3.50 | Anschlussart                             | Platinenanschluss                |
| Montage auf der Leiterplatte         | THT-Lötanschluss                   | Raster in mm (P)                         | 3.50 mm                          |
| Raster in Zoll (P)                   | 0.138 "                            | Abgangswinkel                            | 180°                             |
| Polzahl                              | 8                                  | Anzahl Lötstifte pro Pol                 | 1                                |
| Lötstiftlänge (l)                    | 3.2 mm                             | Lötstiftlänge-Toleranz                   | +0.2 / -0.2 mm                   |
| Lötstift-Abmessungen                 | d = 0,8 mm                         | Lötstift-Abmessungen=d Toleranz          | 0 / -0,03 mm                     |
| Bestückungsloch-Durchmesser (D)      | 1.3 mm                             | Bestückungsloch-Durchmesser Toleranz (D) | + 0,1 mm                         |
| L1 in mm                             | 24.50 mm                           | L1 in Zoll                               | 0.965 "                          |
| Anzahl Reihen                        | 1                                  | Polreihenanzahl                          | 1                                |
| Berührungsschutz nach DIN VDE 57 106 | fingersicher                       | Berührungsschutz nach DIN VDE 0470       | IP 20 gesteckt/ IP 10 ungesteckt |
| Schutzart                            | IP20                               | Durchgangswiderstand                     | ≤5 mΩ                            |
| Kodierbar                            | Ja                                 | Steckkraft/Pol, max.                     | 8 N                              |
| Ziehkraft/Pol, max.                  | 7 N                                |  |                                  |

### Werkstoffdaten

|                                 |                    |                                 |                    |
|---------------------------------|--------------------|---------------------------------|--------------------|
| Isolierstoff                    | PBT                | Farbe                           | schwarz            |
| Farbtabelle (ähnlich)           | RAL 9011           | Isolierstoffgruppe              | IIIa               |
| Kriechstromfestigkeit (CTI)     | ≥ 200              | Moisture Level (MSL)            |                    |
| Brennbarkeitsklasse nach UL 94  | V-0                | Kontaktmaterial                 | Cu-leg             |
| Kontaktoberfläche               | verzinkt           | Schichtaufbau - Lötanschluss    | 4...6 µm Sn glossy |
| Schichtaufbau - Steckkontakt    | 4...6 µm Sn glossy | Lagertemperatur, min.           | -40 °C             |
| Lagertemperatur, max.           | 70 °C              | Betriebstemperatur, min.        | -50 °C             |
| Betriebstemperatur, max.        | 100 °C             | Temperaturbereich Montage, min. | -25 °C             |
| Temperaturbereich Montage, max. | 100 °C             |                                 |                    |

### Bemessungsdaten nach IEC

|   |                        |   |        |
|---|------------------------|---|--------|
| geprüft nach Norm                       | IEC 60664-1, IEC 61984 | Bemessungsstrom, min. Polzahl (Tu=20°C) | 15.1 A |
| Bemessungsstrom, max. Polzahl (Tu=20°C) | 7.7 A                  | Bemessungsstrom, min. Polzahl (Tu=40°C) | 13 A   |

### Technische Daten

|   |        |   |                  |
|---|--------|---|------------------|
| Bemessungsstrom, max. Polzahl (Tu=40°C)                             | 6.6 A  | Bemessungsspannung bei Überspannungsk./Verschmutzungsgrad II/2      | 320 V            |
| Bemessungsspannung bei Überspannungsk./Verschmutzungsgrad III/2     | 160 V  | Bemessungsspannung bei Überspannungsk./Verschmutzungsgrad III/3     | 160 V            |
| Bemessungsstoßspannung bei Überspannungsk./Verschmutzungsgrad II/2  | 2.5 kV | Bemessungsstoßspannung bei Überspannungsk./Verschmutzungsgrad III/2 | 2.5 kV           |
| Bemessungsstoßspannung bei Überspannungsk./Verschmutzungsgrad III/3 | 2.5 kV | Kurzzeitstromfestigkeit   | 3 x 1s mit 100 A |

### Nenn Daten nach CSA

|                                  |  |                               |                |
|----------------------------------|--|-------------------------------|----------------|
| Institut (CSA)                   | CSA  | Zertifikat-Nr. (CSA)          | 200039-1121690 |
| Nennspannung (Use group C / CSA) | 300 V  | Nennstrom (Use group C / CSA) | 9 A            |
| Hinweis zu den Zulassungswerten  | Angaben sind Maximalwerte, Details siehe Zulassungszertifikat. |                               |                |

### Nenn Daten nach UL 1059

|                                      |  |                                      |        |
|--------------------------------------|--|--------------------------------------|--------|
| Institut (cURus)                     | CURUS  | Zertifikat-Nr. (cURus)               | E60693 |
| Nennspannung (Use group B / UL 1059) | 300 V  | Nennspannung (Use group D / UL 1059) | 300 V  |
| Nennstrom (Use group B / UL 1059)    | 9 A  | Nennstrom (Use group D / UL 1059)    | 9 A    |
| Hinweis zu den Zulassungswerten      | Angaben sind Maximalwerte, Details siehe Zulassungszertifikat. |                                      |        |

### Verpackungen

|                       |                   |           |           |
|-----------------------|-------------------|-----------|-----------|
| Verpackung            | Tube              | VPE Länge | 556.00 mm |
| VPE Breite            | 21.00 mm          | VPE Höhe  | 16.00 mm  |
| Oberflächenwiderstand | Rs = 109 - 1012 Ω |           |           |

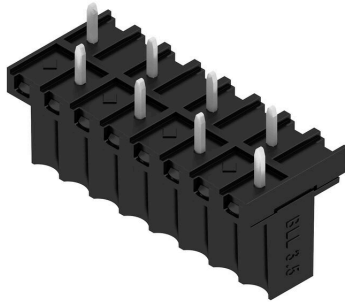
### Wichtiger Hinweis

|                 |  |  |  |
|-----------------|--|--|--|
| IPC-Konformität | Konformität: Die Produkte werden nach international anerkannten Standards und Normen entwickelt, gefertigt und ausgeliefert und entsprechen den zugesicherten Eigenschaften im Datenblatt bzw. erfüllen dekorative Eigenschaften in Anlehnung der IPC-A-610 „Class2“. Darüber hinaus gehende Ansprüche an die Produkte können auf Anfrage bewertet werden.   |  |  |
| Hinweise        | <ul style="list-style-type: none"> <li>• Additional variants on request</li> <li>• Gold-plated contact surfaces on request</li> <li>• Rated current related to rated cross-section &amp; min. No. of poles.</li> <li>• P on drawing = pitch</li> <li>• Rated data refer only to the component itself. Clearance and creepage distances to other components are to be designed in accordance with the relevant application standards.</li> <li>• In accordance with IEC 61984, OMNIMATE-connectors are connectors without breaking capacity (COC). During designated use, connectors are not allowed to be engaged or disengaged when live or under load</li> <li>• Long term storage of the product with average temperature of 50 °C and maximum humidity 70%, 36 months</li> </ul> |  |  |

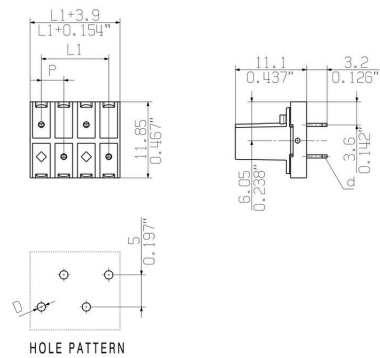
### Klassifikationen

|             |             |             |             |
|-------------|-------------|-------------|-------------|
| ETIM 8.0    | EC002637    | ETIM 9.0    | EC002637    |
| ETIM 10.0   | EC002637    | ECLASS 14.0 | 27-46-02-01 |
| ECLASS 15.0 | 27-46-02-01 |             |             |

### Produktbild



### Maßbild



### Produktvorteil



Verbindung leicht gemacht Sichere  
Board-to-Board-Verbindung

