

A 1,5-8 - Aderendhülse

2100075

<https://www.phoenixcontact.com/de/produkte/2100075>

Bitte beachten Sie, dass die in diesem PDF-Dokument angezeigten Daten aus unserem Online-Katalog generiert wurden. Bitte finden Sie die vollständigen Daten in der Benutzer-Dokumentation. Es gelten unsere Allgemeinen Nutzungsbedingungen für Downloads.

Aderendhülse, Länge Kontaktbereich: 8 mm, Hülsenlänge: 8 mm, Farbe: silberfarben



Kaufmännische Daten

Artikelnummer	2100075
Verpackungseinheit	1.000 Stück
Mindestbestellmenge	1.000 Stück
Verkaufsschlüssel	BF
Produktschlüssel	BH3412
GTIN	4067923213685
Gewicht pro Stück (inklusive Verpackung)	0,065 g
Gewicht pro Stück (exklusive Verpackung)	0,065 g
Zolltarifnummer	85369010
Ursprungsland	DE

A 1,5-8 - Aderendhülse

2100075

<https://www.phoenixcontact.com/de/produkte/2100075>

Technische Daten

Artikeleigenschaften

Produkttyp	Aderendhülse
Leiterklasse	flexible Leiter, Klasse 2, 5, 6 / B, C, K, M
Produkteigenschaft	Bestehend aus weichem Elektrolytkupfer mit galvanischer Verzinnung
	Entsprechen maßlich den Anforderungen der DIN 46228-4 und UL 486F
	Lang-/Kurzzeittemperatur: +105 °C/+120 °C

Anschlussdaten

Leiteranschluss

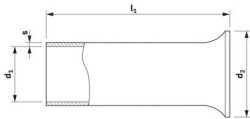
Leiterquerschnitt flexibel max.	1,5 mm ²
Leiterquerschnitt AWG max	16
Abisolierlänge	8 mm

Maße

Allgemein

Länge (Abisolierlänge)	8 mm
------------------------	------

Hülse

Länge [l1]	8 mm
Durchmesser [d1]	1,7 mm
Stärke [s1]	0,15 mm
Maßzeichnung	
Hülsenlänge	8 mm
Länge Kontaktbereich	8 mm
Abisolierlänge maximal	8 mm
Hüsendurchmesser	1,7 mm
Hülsenwandstärke	0,15 mm
Innenmaß Isolierkragen	2,8 mm

Materialangaben

Farbe	silberfarben
Material	CU-DHP
Brennbarkeitsklasse nach UL 94	HB
Beschichtung	galvanisch verzinkt
Oberflächenbeschaffenheit	galvanisch verzinkt

A 1,5-8 - Aderendhülse

2100075

<https://www.phoenixcontact.com/de/produkte/2100075>



Inhaltsstoffe	silikon- und halogenfrei
---------------	--------------------------

Mechanische Eigenschaften

Technische Daten

Hülsenlänge	8 mm
-------------	------

A 1,5-8 - Aderendhülse

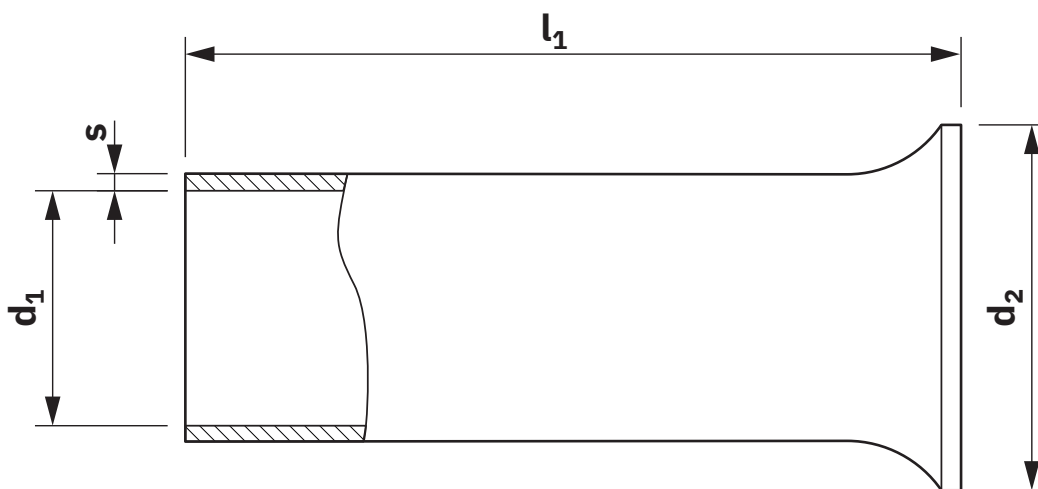
2100075

<https://www.phoenixcontact.com/de/produkte/2100075>



Zeichnungen

Maßzeichnung



A 1,5-8 - Aderendhülse

2100075

<https://www.phoenixcontact.com/de/produkte/2100075>



Klassifikationen

ECLASS

ECLASS-13.0	27400201
ECLASS-15.0	27400201

ETIM

ETIM 10.0	EC000005
-----------	----------

UNSPSC

UNSPSC 21.0	27121700
-------------	----------

A 1,5-8 - Aderendhülse

2100075

<https://www.phoenixcontact.com/de/produkte/2100075>



Environmental product compliance

EU RoHS

Erfüllt die Anforderungen nach RoHS-Richtlinie	Ja, Keine Ausnahmeregelungen
--	------------------------------

China RoHS

Environment friendly use period (EFUP)	EFUP-E
	Keine Gefahrstoffe über den Grenzwerten

EU REACH SVHC

Hinweis auf REACH-Kandidatenstoff (CAS-Nr.)	Kein Stoff mit einem Massenanteil von mehr als 0,1 %
---	--

Phoenix Contact 2026 © - Alle Rechte vorbehalten
<https://www.phoenixcontact.com>

PHOENIX CONTACT Deutschland GmbH
Flachmarktstraße 8
D-32825 Blomberg
+49 52 35/3-1 20 00
info@phoenixcontact.de