

A 1,5-8 - Puntera

2100075

<https://www.phoenixcontact.com/es/productos/2100075>



Tenga en cuenta que los datos mostrados en este documento PDF se generaron a partir de nuestro catálogo online. Por favor, encontrará todos los datos en la documentación del usuario. Prevalecen nuestras condiciones generales de uso para descargas.

Puntera, Longitud de zona de contacto: 8 mm, longitud del manguito: 8 mm, color: plateado



Datos comerciales

Código de artículo	2100075
Unidad de embalaje	1.000 Unidades
Cantidad mínima de pedido	1.000 Unidades
Clave de venta	BH3412
Clave de producto	BH3412
GTIN	4067923213685
Peso por unidad (incluido el embalaje)	0,065 g
Peso por unidad (sin incluir el embalaje)	0,065 g
Número de tarifa arancelaria	85369010
País de origen	DE

A 1,5-8 - Puntera

2100075

<https://www.phoenixcontact.com/es/productos/2100075>



Datos técnicos

Propiedades del artículo

Tipo de producto	Virola de cable
Clase de conductor	conductor flexible, clase 2, 5, 6/B, C, K, M
Característica del producto	De cobre electrolítico blando con estañado galvánico
	Las punteras cumplen los requisitos de DIN 46228-4 y UL 486F
	Temperatura de larga/corta duración: +105 °C/+120 °C

Datos de conexión

Conexión de conductores

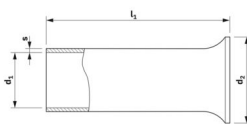
Sección de conductor flexible máx.	1,5 mm ²
Sección de conductor AWG máx.	16
Longitud de pelado	8 mm

Dimensiones

Generalidades

Longitud (Longitud de pelado)	8 mm
-------------------------------	------

Manguito

Longitud [l1]	8 mm
Diámetro [d1]	1,7 mm
Grosor [s1]	0,15 mm
Esquema de dimensiones	
Longitud del manguito	8 mm
Longitud de zona de contacto	8 mm
Longitud de pelado máxima	8 mm
Diámetro de manguito	1,7 mm
Grosor de la pared del manguito	0,15 mm
Medida interior Collar aislante	2,8 mm

Datos del material

Color	plateado
Material	CU-DHP
Clase de inflamabilidad según UL 94	HB
Recubrimiento	estañado galvánico
Características de la superficie	estañado galvánicamente
Sustancias contenidas	no contiene siliconas ni halógenos

A 1,5-8 - Puntera

2100075

<https://www.phoenixcontact.com/es/productos/2100075>



Propiedades mecánicas

Datos técnicos

Longitud del manguito	8 mm
-----------------------	------

A 1,5-8 - Puntera

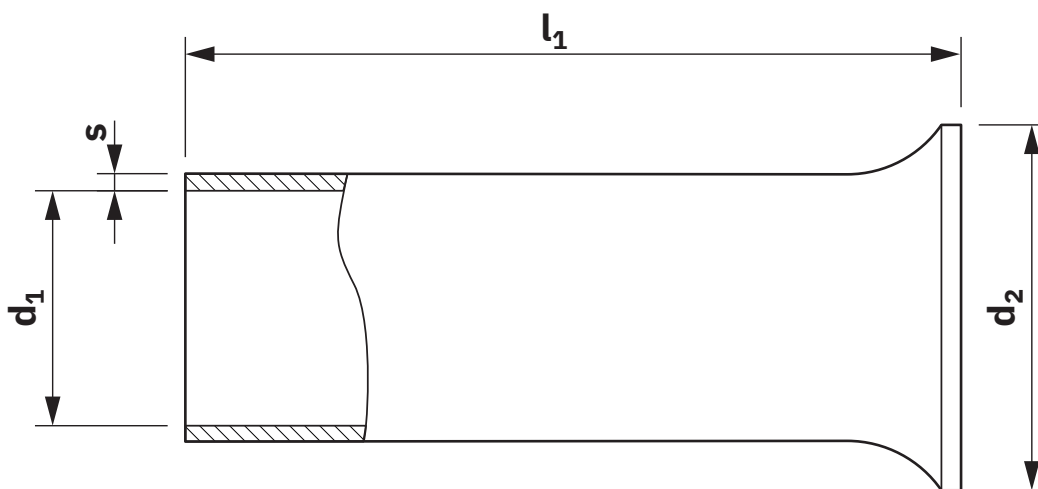
2100075

<https://www.phoenixcontact.com/es/productos/2100075>



Dibujos

Esquema de dimensiones



A 1,5-8 - Puntera

2100075

<https://www.phoenixcontact.com/es/productos/2100075>



Clasificaciones

ECLASS

ECLASS-13.0	27400201
ECLASS-15.0	27400201

ETIM

ETIM 10.0	EC000005
-----------	----------

UNSPSC

UNSPSC 21.0	27121700
-------------	----------

A 1,5-8 - Puntera

2100075

<https://www.phoenixcontact.com/es/productos/2100075>



Environmental product compliance

EU RoHS

Cumple los requisitos de la Directiva RoHS

Sí, Ninguna excepción

China RoHS

Environment friendly use period (EFUP)

EFUP-E

Ninguna sustancia peligrosa por encima de los valores límite

EU REACH SVHC

Indicación acerca de la sustancia candidata según REACH (n.º CAS)

Ninguna sustancia con una fracción de masa superior a 0,1 %

Phoenix Contact 2026 © - Todos los derechos reservados

<https://www.phoenixcontact.com>

PHOENIX CONTACT, S.A.U.

Parque Tecnológico de Asturias p. 16-17

E-33428 LLANERA (Asturias)

+34 985 791 636

info@phoenixcontact.es