

A 1,5-8 - Embout

2100075

<https://www.phoenixcontact.com/fr/produits/2100075>



Veillez tenir compte du fait que les données affichées dans ce document PDF proviennent de notre catalogue en ligne. Vous trouverez les données complètes dans la documentation utilisateur. Nos conditions générales d'utilisation des téléchargements sont applicables.



Embout, Longueur zone de contact: 8 mm, longueur de la douille: 8 mm, coloris: argenté

Données commerciales

| | |
|-------------------------------------|---|
| Référence | 2100075 |
| Conditionnement | 1□000 Unité(s) |
| Commande minimum | 1□000 Unité(s) |
| Clé de vente | BH3412 |
| Product key | BH3412 |
| GTIN | 4067923213685 |
| Poids par pièce (emballage compris) | 0,065 g |
| Poids par pièce (hors emballage) | 0,065 g |
| Numéro du tarif douanier | 85369010 |
| Pays d'origine | Les informations concernant le pays d'origine sont fournies lors de la livraison. |

A 1,5-8 - Embout

2100075

<https://www.phoenixcontact.com/fr/produits/2100075>



Caractéristiques techniques

Propriétés du produit

| | |
|-----------------------------|--|
| Type de produit | Embout |
| Classe de conducteur | conducteurs flexibles, classe 2, 5, 6 / B, C, K, M |
| Caractéristiques du produit | En cuivre électrolytique souple avec étamage galvanique |
| | Parfaitement adaptés aux exigences des normes DIN 46228-4 et UL 486F |
| | Température continue / temporaire : +105 °C/+120 °C |

Caractéristiques de raccordement

Raccordement du conducteur

| | |
|-----------------------------------|---------------------|
| Section de conducteur souple max. | 1,5 mm ² |
| Section du conducteur AWG max. | 16 |
| Longueur à dénuder | 8 mm |

Dimensions

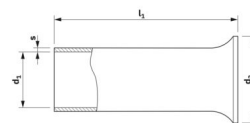
Généralités

| | |
|-------------------------------|------|
| Longueur (Longueur à dénuder) | 8 mm |
|-------------------------------|------|

Embout

| | |
|----------------|---------|
| Longueur [l1] | 8 mm |
| Diamètre [d1] | 1,7 mm |
| Épaisseur [s1] | 0,15 mm |

Dessin coté



| | |
|------------------------------------|---------|
| Longueur de la douille | 8 mm |
| Longueur zone de contact | 8 mm |
| Longueur à dénuder maximale | 8 mm |
| Diamètre de la douille | 1,7 mm |
| Épaisseur des manchons | 0,15 mm |
| Cote intérieure collet d'isolation | 2,8 mm |

Indications sur les matériaux

| | |
|-------------------------------------|----------------------------------|
| Couleur | argenté |
| Matériau | CU-DHP |
| Classe d'inflammabilité selon UL 94 | HB |
| Revêtement | étamage galvanique |
| Qualité de surface | étamage galvanique |
| Composants | exempt de silicone et d'halogène |

A 1,5-8 - Embout

2100075

<https://www.phoenixcontact.com/fr/produits/2100075>



Propriétés mécaniques

Caractéristiques techniques

| | |
|------------------------|------|
| Longueur de la douille | 8 mm |
|------------------------|------|

A 1,5-8 - Embout

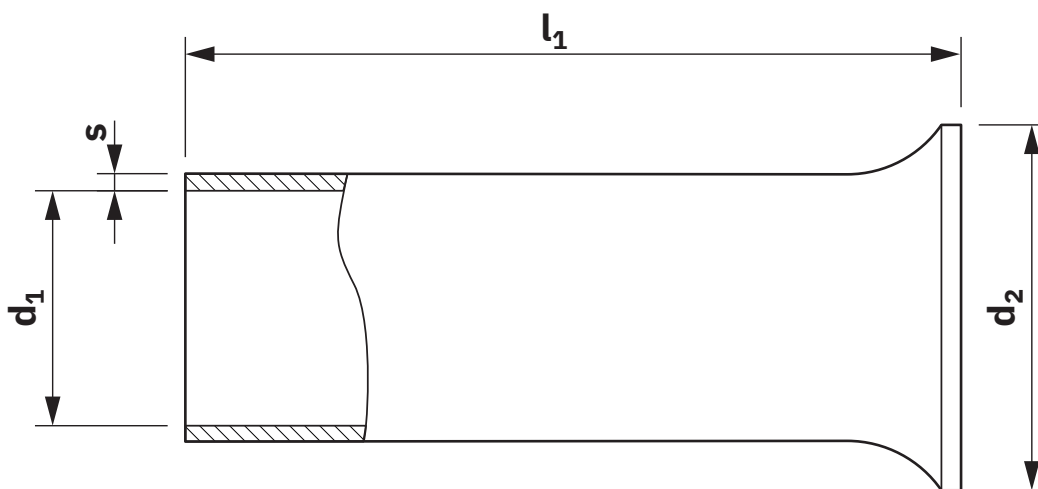
2100075

<https://www.phoenixcontact.com/fr/produits/2100075>



Dessins

Dessin coté



A 1,5-8 - Embout

2100075

<https://www.phoenixcontact.com/fr/produits/2100075>



Classifications

ECLASS

| | |
|-------------|----------|
| ECLASS-13.0 | 27400201 |
| ECLASS-15.0 | 27400201 |

ETIM

| | |
|-----------|----------|
| ETIM 10.0 | EC000005 |
|-----------|----------|

UNSPSC

| | |
|-------------|----------|
| UNSPSC 21.0 | 27121700 |
|-------------|----------|

A 1,5-8 - Embout

2100075

<https://www.phoenixcontact.com/fr/produits/2100075>



Conformité environnementale

EU RoHS

Conforme aux exigences de la directive RoHS

Oui, Aucun exception

China RoHS

Environment friendly use period (EFUP)

EFUP-E

Aucune substance dangereuse au-dessus des valeurs limites

EU REACH SVHC

Indication de substance soumise à autorisation REACH (n° CAS)

Aucun substance na un taux pondéral supérieur à 0,1 %

Phoenix Contact 2026 © - Tous droits réservés
<https://www.phoenixcontact.com>

PHOENIX CONTACT SAS
52 Boulevard de Beaubourg Emerainville
77436 Marne La Vallée Cedex 2 France
+33 (0) 1 60 17 98 98
documentation@phoenixcontact.fr