

CP-HC-S - Kodierprofil



1410916

<https://www.phoenixcontact.com/de/produkte/1410916>

Bitte beachten Sie, dass die in diesem PDF-Dokument angezeigten Daten aus unserem Online-Katalog generiert wurden. Bitte finden Sie die vollständigen Daten in der Benutzer-Dokumentation. Es gelten unsere Allgemeinen Nutzungsbedingungen für Downloads.

Kodierprofil, für Kontakteinsätze HC-BB... / HC-A10... / HC-A16...



Kaufmännische Daten

Artikelnummer	1410916
Verpackungseinheit	10 Stück
Mindestbestellmenge	10 Stück
Verkaufsschlüssel	AE
Produktschlüssel	AF7ABZ
GTIN	4046356886567
Gewicht pro Stück (inklusive Verpackung)	0,83 g
Gewicht pro Stück (exklusive Verpackung)	0,82 g
Zolltarifnummer	39269097
Ursprungsland	CN

CP-HC-S - Kodierprofil



1410916

<https://www.phoenixcontact.com/de/produkte/1410916>

Technische Daten

Artikeleigenschaften

Produkttyp	Kodierelement
------------	---------------

Montage

Montagehinweis	4 Kodierprofile je Stern, 10 Sterne je VPE für Kontakteinsätze HC-BB... / HC-A10... / HC-A16...
----------------	--

Materialangaben

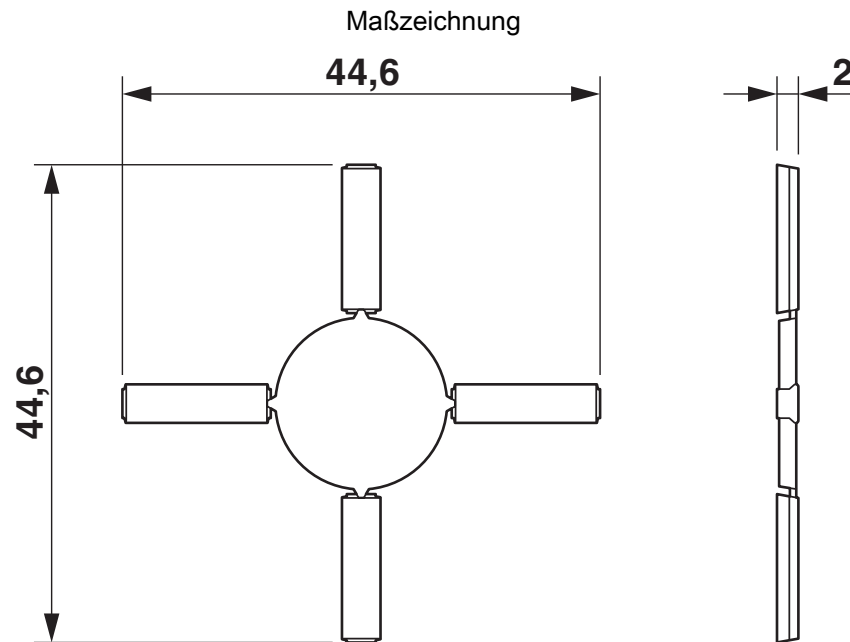
Material	PA
Brennbarkeitsklasse nach UL 94	V2
Material Kontakträger	PA
Normen / Bestimmungen	PA

CP-HC-S - Kodierprofil

1410916

<https://www.phoenixcontact.com/de/produkte/1410916>

Zeichnungen



Maßbild

1410916

<https://www.phoenixcontact.com/de/produkte/1410916>

Klassifikationen

ECLASS

ECLASS-13.0	27440203
ECLASS-15.0	27440203

ETIM

ETIM 10.0	EC002311
-----------	----------

UNSPSC

UNSPSC 21.0	39121400
-------------	----------

Environmental product compliance

EU RoHS

Erfüllt die Anforderungen nach RoHS-Richtlinie	Ja, Keine Ausnahmeregelungen
--	------------------------------

China RoHS

Environment friendly use period (EFUP)	EFUP-E
	Keine Gefahrstoffe über den Grenzwerten

EU REACH SVHC

Hinweis auf REACH-Kandidatenstoff (CAS-Nr.)	Kein Stoff mit einem Massenanteil von mehr als 0,1 %
---	--

EF3.1 Klimawandel

CO2e kg	0,023 kg CO2e
---------	---------------