

VIP-2/PT/2FLK14 (1-20) /S7 - Passivmodul



2903802

<https://www.phoenixcontact.com/de/produkte/2903802>

Bitte beachten Sie, dass die in diesem PDF-Dokument angezeigten Daten aus unserem Online-Katalog generiert wurden. Bitte finden Sie die vollständigen Daten in der Benutzer-Dokumentation. Es gelten unsere Allgemeinen Nutzungsbedingungen für Downloads.



VARIOFACE-Übergabemodul für Siemens SIMATIC® S7-300, für max. 16 Kanäle mit SIMATIC®-spezifischer Beschriftung (1-20), Push-in-Anschluss, Modulbreite: 82,5 mm

Kaufmännische Daten

| | |
|--|---------------|
| Artikelnummer | 2903802 |
| Verpackungseinheit | 1 Stück |
| Mindestbestellmenge | 1 Stück |
| Verkaufsschlüssel | DI |
| Produktschlüssel | DK212S |
| GTIN | 4046356796767 |
| Gewicht pro Stück (inklusive Verpackung) | 166,1 g |
| Gewicht pro Stück (exklusive Verpackung) | 140 g |
| Zolltarifnummer | 85366990 |
| Ursprungsland | US |

2903802

<https://www.phoenixcontact.com/de/produkte/2903802>

Technische Daten

Artikeleigenschaften

| | |
|-------------------|------------------------|
| Produkttyp | Übergabemodul |
| Produktfamilie | VARIOFACE Professional |
| Polzahl | 14 |
| Anzahl der Kanäle | 2 |
| | 4 |
| | 6 |
| | 8 |
| | 16 |

Isolationseigenschaften

| | |
|------------------------|----|
| Überspannungskategorie | II |
| Verschmutzungsgrad | 2 |

Elektrische Eigenschaften

| | |
|------------------------|-----------|
| Betriebsspannung (AC) | ≤ 25 V AC |
| Betriebsspannung (DC) | ≤ 60 V DC |
| Strom (je Zweig) | ≤ 1 A |
| Bemessungsstoßspannung | 0,6 kV |

Unterstützte Steuerung: SIEMENS S7-300 / ET 200 M

| | |
|--------------------|--------------------|
| Passende I/O-Karte | 6ES7321-1BH02-0AA0 |
| | 6ES7321-1BH10-0AA0 |
| | 6ES7321-1BH50-0AA0 |
| | 6ES7321-1BL00-0AA0 |
| | 6ES7321-7BH01-0AB0 |
| | 6ES7322-1BH01-0AA0 |
| | 6ES7322-1BH10-0AA0 |
| | 6ES7322-1BH10-0AA0 |
| | 6ES7322-1BL00-0AA0 |
| | 6ES7322-8BH01-0AB0 |
| | 6ES7322-8BH10-0AB0 |
| | 6ES7323-1BH01-0AA0 |
| | 6ES7323-1BL00-0AA0 |
| | 6ES7331-1KF01-0AB0 |
| | 6ES7331-1KF02-0AB0 |
| | 6ES7331-7HF01-0AB0 |
| | 6ES7331-7KB02-0AB0 |
| | 6ES7331-7KF02-0AB0 |
| | 6ES7331-7NF00-0AB0 |
| | 6ES7331-7NF10-0AB0 |
| 6ES7331-7PF01-0AB0 | |

2903802

<https://www.phoenixcontact.com/de/produkte/2903802>

| | |
|--|--------------------|
| | 6ES7331-7PF11-0AB0 |
| | 6ES7331-7TF01-0AB0 |
| | 6ES7332-5HB01-0AB0 |
| | 6ES7332-5HD01-0AB0 |
| | 6ES7332-7ND02-0AB0 |
| | 6ES7332-8TF01-0AB0 |
| | 6ES7334-0CE01-0AA0 |
| | 6ES7334-0KE00-0AB0 |
| | 6ES7335-7HG01-0AB0 |
| | 6ES7338-4BC01-0AB0 |
| | 6ES7350-1AH03-0AE0 |
| | 6ES7350-2AH01-0AE0 |
| | 6ES7351-1AH01-0AE0 |
| | 6ES7352-1AH02-0AE0 |
| | 6ES7353-1AH01-0AE0 |
| | 6ES7354-1AH01-0AE0 |
| | 6ES7355-0VH10-0AE0 |
| | 6ES7355-1VH10-0AE0 |
| | 6ES7357-4AH01-0AE0 |
| | CPU 313C |
| | CPU 313C-2DP |
| | CPU 313C-2PtP |
| | CPU 314C-2DP |
| | CPU 314C-2PtP |

Anschlussdaten

Feldebene

| | |
|----------------------------|--|
| Anschlussart | Push-in-Anschluss |
| Abisolierlänge | 8 mm |
| Leiterquerschnitt starr | 0,14 mm ² ... 2,5 mm ² |
| Leiterquerschnitt flexibel | 0,14 mm ² ... 2,5 mm ² |
| Leiterquerschnitt AWG | 26 ... 14 |

Steuerungsebene

| | |
|-----------------------|---------------------|
| Anschlussart | IDC/FLK-Stiftleiste |
| Anzahl der Anschlüsse | 2 |
| Polzahl | 14 |
| Rastermaß | 2,54 mm |

Signalisierung

| | |
|-------------------------|------|
| Statusanzeige | nein |
| Statusanzeige vorhanden | nein |

Maße

2903802

<https://www.phoenixcontact.com/de/produkte/2903802>

Artikelabmessungen

| | |
|--------|---------|
| Breite | 82,5 mm |
| Höhe | 72,1 mm |
| Tiefe | 56 mm |

Materialangaben

| | |
|-------------------------|-------------------------|
| Farbe | grau (RAL 7042) |
| Isolierstofftyp Gehäuse | Polyamid PA unverstärkt |

Umwelt- und Lebensdauerbedingungen

Umgebungsbedingungen

| | |
|--|------------------|
| Umgebungstemperatur (Betrieb) | -20 °C ... 50 °C |
| Umgebungstemperatur (Lagerung/Transport) | -20 °C ... 70 °C |

Normen und Bestimmungen

| | |
|---------------------|--------------|
| Normen/Bestimmungen | IEC 60664 |
| | DIN EN 50178 |

Montage

| | |
|------------|---------------------|
| Montageart | Tragschienenmontage |
| Einbaulage | beliebig |

Hinweise

| | |
|---------------------|---|
| Hinweis zum Betrieb | Für den bestimmungsgemäßen Gebrauch sind die Vorgaben der Installationsrichtlinie (siehe Downloads) einzuhalten. Bei Anwendungen oder Einsatz mit Fremdprodukten, müssen zusätzlich die Vorgaben, Sicherheits- und Warnhinweise des jeweiligen Fremdherstellers erfüllt werden. |
|---------------------|---|

VIP-2/PT/2FLK14 (1-20) /S7 - Passivmodul

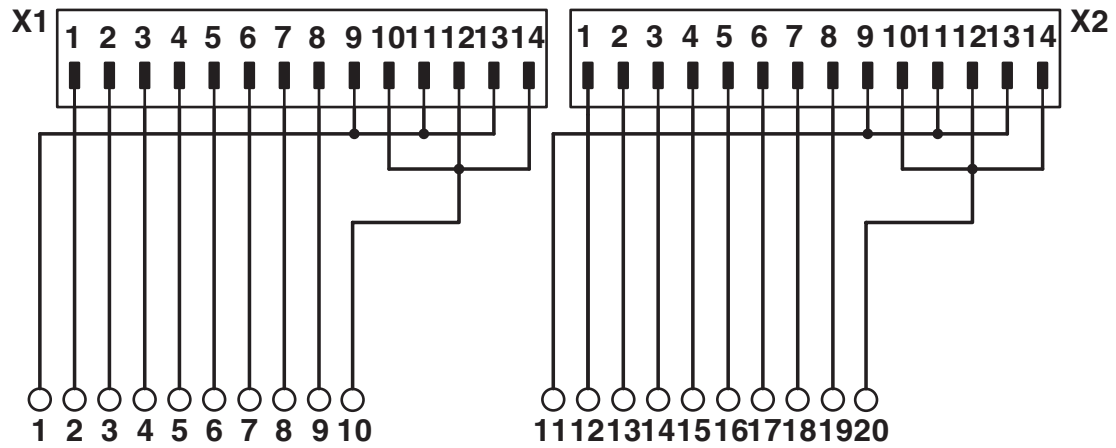


2903802

<https://www.phoenixcontact.com/de/produkte/2903802>

Zeichnungen

Schaltplan




2903802


<https://www.phoenixcontact.com/de/produkte/2903802>

Zulassungen

☞ Zum Herunterladen von Zertifikaten, besuchen Sie die Produktdetailseite: <https://www.phoenixcontact.com/de/produkte/2903802>

|  CSA Zulassungs-ID: 2122203 | | | | |
|--|--------------------|-----------------|-----------------|---------------------------|
| | Nennspannung U_N | Nennstrom I_N | Querschnitt AWG | Querschnitt mm^2 |
| keine | | | | |
| | 125 V | 1 A | 26 - 14 | - |

|  cUL Recognized Zulassungs-ID: E238705 | | | | |
|---|--------------------|-----------------|-----------------|---------------------------|
| | Nennspannung U_N | Nennstrom I_N | Querschnitt AWG | Querschnitt mm^2 |
| keine | | | | |
| | 125 V | 1 A | 26 - 14 | - |

|  UL Recognized Zulassungs-ID: E238705 | | | | |
|--|--------------------|-----------------|-----------------|---------------------------|
| | Nennspannung U_N | Nennstrom I_N | Querschnitt AWG | Querschnitt mm^2 |
| keine | | | | |
| | 125 V | 1 A | 26 - 14 | - |

|  CSAus Zulassungs-ID: 2122203 | | | | |
|--|--------------------|-----------------|-----------------|---------------------------|
| | Nennspannung U_N | Nennstrom I_N | Querschnitt AWG | Querschnitt mm^2 |
| keine | | | | |
| | 125 V | 1 A | 26 - 14 | - |

VIP-2/PT/2FLK14 (1-20) /S7 - Passivmodul



2903802

<https://www.phoenixcontact.com/de/produkte/2903802>

Klassifikationen

ECLASS

| | |
|-------------|----------|
| ECLASS-13.0 | 27141152 |
| ECLASS-15.0 | 27141152 |

ETIM

| | |
|-----------|----------|
| ETIM 10.0 | EC002780 |
|-----------|----------|

UNSPSC

| | |
|-------------|----------|
| UNSPSC 21.0 | 39121400 |
|-------------|----------|

2903802

<https://www.phoenixcontact.com/de/produkte/2903802>

Environmental product compliance

EU RoHS

| | |
|--|------------------------------|
| Erfüllt die Anforderungen nach RoHS-Richtlinie | Ja, Keine Ausnahmeregelungen |
|--|------------------------------|

China RoHS

| | |
|--|---|
| Environment friendly use period (EFUP) | EFUP-E |
| | Keine Gefahrstoffe über den Grenzwerten |

EU REACH SVHC

| | |
|---|--|
| Hinweis auf REACH-Kandidatenstoff (CAS-Nr.) | Kein Stoff mit einem Massenanteil von mehr als 0,1 % |
|---|--|

Phoenix Contact 2026 © - Alle Rechte vorbehalten
<https://www.phoenixcontact.com>

PHOENIX CONTACT Deutschland GmbH
Flachmarktstraße 8
D-32825 Blomberg
+49 52 35/3-1 20 00
info@phoenixcontact.de