

AKG 4 YE - Anschlussklemme

3062948

<https://www.phoenixcontact.com/de/produkte/3062948>



Bitte beachten Sie, dass die in diesem PDF-Dokument angezeigten Daten aus unserem Online-Katalog generiert wurden. Bitte finden Sie die vollständigen Daten in der Benutzer-Dokumentation. Es gelten unsere Allgemeinen Nutzungsbedingungen für Downloads.



Anschlussklemme, Nennspannung: 300 V, Nennstrom: 41 A, Anschlussart: Schraubanschluss, Bemessungsquerschnitt: 4 mm², Querschnitt: 0,5 mm² - 6 mm², Montage: N-Sammelschiene, Farbe: gelb

Kaufmännische Daten

Artikelnummer	3062948
Verpackungseinheit	50 Stück
Mindestbestellmenge	50 Stück
Verkaufsschlüssel	BF
Produktschlüssel	BE7331
GTIN	4046356558341
Gewicht pro Stück (inklusive Verpackung)	5,538 g
Gewicht pro Stück (exklusive Verpackung)	5,469 g
Zolltarifnummer	85369010
Ursprungsland	DE

Technische Daten

Artikeleigenschaften

Produkttyp	Installationsklemme
Anzahl der Anschlüsse	1
Anzahl der Reihen	1

Elektrische Eigenschaften

Belastungsstrom maximal	41 A
Maximale Verlustleistung bei Nennbedingung	1,02 W
Nennstrom I_N	32 A
Strombelastbarkeit der N-Sammelschiene	140 A

Anschlussdaten

Nennquerschnitt	4 mm ²
Belastungsstrom maximal	41 A

Etage 1 oben 1 unten 1

Anschlussart	Schraubanschluss
Schraubengewinde	M4
Anzugsdrehmoment	1,5 ... 1,8 Nm
Abisolierlänge	16 mm
Leiterquerschnitt starr	0,5 mm ² ... 6 mm ²
Leiterquerschnitt AWG	20 ... 10 (umgerechnet nach IEC)
Leiterquerschnitt flexibel	0,5 mm ² ... 4 mm ²
Leiterquerschnitt flexibel [AWG]	20 ... 12 (umgerechnet nach IEC)
Leiterquerschnitt flexibel (Aderendhülse ohne Kunststoffhülse)	0,5 mm ² ... 6 mm ²
Leiterquerschnitt flexibel (Aderendhülse mit Kunststoffhülse)	0,5 mm ² ... 6 mm ²
2 Leiter gleichen Querschnitts starr	0,5 mm ² ... 2,5 mm ²
2 Leiter gleichen Querschnitts flexibel	0,5 mm ² ... 2,5 mm ²
2 Leiter gleichen Querschnitts flexibel m. Aderendhülse ohne Kunststoffhülse	0,5 mm ² ... 2,5 mm ²
2 Leiter gleichen Querschnitts flexibel m. TWIN-Aderendhülse mit Kunststoffhülse	0,5 mm ² ... 2,5 mm ²
Nennquerschnitt	4 mm ²
Nennstrom	41 A
Belastungsstrom maximal	41 A (bei 6 mm ² Leiterquerschnitt)
Nennspannung	300 V

Maße

AKG 4 YE - Anschlussklemme

3062948

<https://www.phoenixcontact.com/de/produkte/3062948>



Maßzeichnung	
Breite	7 mm
Höhe	23,7 mm
Tiefe	23,6 mm
Länge	23,7 mm

Materialangaben

Farbe	gelb (RAL 1018)
Brennbarkeitsklasse nach UL 94	V2
Isolierstoff	PA
Temperatur Index Isolierstoff (DIN EN 60216-1 (VDE 0304-21))	125 °C
Relativer Isolierstoff Temperatur Index (Elec., UL 746 B)	125 °C
Brandschutz für Schienenfahrzeuge (DIN EN 45545-2) R22	HL 1 - HL 2
Brandschutz für Schienenfahrzeuge (DIN EN 45545-2) R23	HL 1 - HL 2
Brandschutz für Schienenfahrzeuge (DIN EN 45545-2) R24	HL 1 - HL 2

Elektrische Prüfungen

Erwärmungsprüfung

Anforderung Erwärmungsprüfung	Temperaturerhöhung ≤ 45 K
Ergebnis	Prüfung bestanden
Ergebnis	Prüfung bestanden

Umwelt- und Lebensdauerbedingungen

Umgebungsbedingungen

Umgebungstemperatur (Betrieb)	-60 °C ... 110 °C (Betriebstemperaturbereich inkl. Eigenerwärmung, max. kurzzeitige Betriebstemperatur siehe RTI Elec.)
Umgebungstemperatur (Lagerung/Transport)	-25 °C ... 60 °C (für kurze Zeit, nicht über 24 h, -60 °C bis +70 °C)
Umgebungstemperatur (Montage)	-5 °C ... 70 °C
Umgebungstemperatur (Betätigung)	-5 °C ... 70 °C
Zulässige Luftfeuchtigkeit (Betrieb)	20 % ... 90 %
Zulässige Luftfeuchtigkeit (Lagerung/Transport)	30 % ... 70 %

Montage

Montageart	N-Sammelschiene
------------	-----------------

AKG 4 YE - Anschlussklemme

3062948

<https://www.phoenixcontact.com/de/produkte/3062948>



Zeichnungen

Maßzeichnung



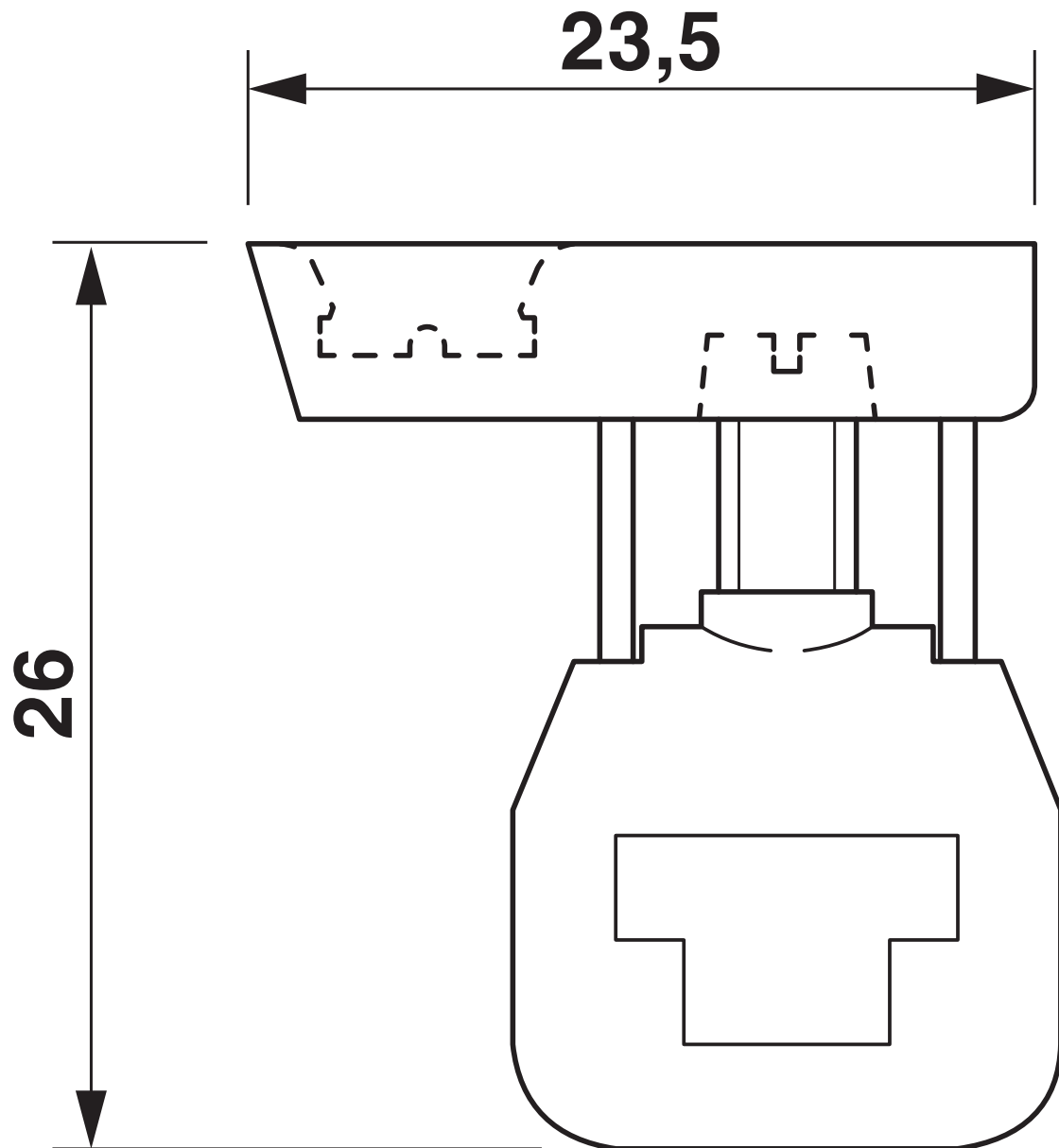
AKG 4 YE - Anschlussklemme

3062948

<https://www.phoenixcontact.com/de/produkte/3062948>



Maßzeichnung



AKG 4 YE - Anschlussklemme





3062948


<https://www.phoenixcontact.com/de/produkte/3062948>

Zulassungen

☞ Zum Herunterladen von Zertifikaten, besuchen Sie die Produktdetailseite: <https://www.phoenixcontact.com/de/produkte/3062948>

 CSA Zulassungs-ID: 13631				
	Nennspannung U_N	Nennstrom I_N	Querschnitt AWG	Querschnitt mm^2
keine				
	-	20 A	22 - 12	-

 EAC Zulassungs-ID: KZ7500651131219505				
---	--	--	--	--

 cULus Recognized Zulassungs-ID: E60425				
	Nennspannung U_N	Nennstrom I_N	Querschnitt AWG	Querschnitt mm^2
B				
Field wiring	-	20 A	22 - 12	-
Factory wiring	-	30 A	- 10	-
C				
Field wiring	-	20 A	22 - 12	-
Factory wiring	-	30 A	- 10	-
F				
Field wiring	-	20 A	22 - 12	-
Factory wiring	-	30 A	- 10	-

AKG 4 YE - Anschlussklemme

3062948

<https://www.phoenixcontact.com/de/produkte/3062948>



Klassifikationen

ECLASS

ECLASS-13.0	27250116
ECLASS-15.0	27250116

ETIM

ETIM 10.0	EC000001
-----------	----------

UNSPSC

UNSPSC 21.0	31162900
-------------	----------

AKG 4 YE - Anschlussklemme

3062948

<https://www.phoenixcontact.com/de/produkte/3062948>



Environmental product compliance

EU RoHS

Erfüllt die Anforderungen nach RoHS-Richtlinie	Ja, Keine Ausnahmeregelungen
--	------------------------------

China RoHS

Environment friendly use period (EFUP)	EFUP-E
	Keine Gefahrstoffe über den Grenzwerten

EU REACH SVHC

Hinweis auf REACH-Kandidatenstoff (CAS-Nr.)	Kein Stoff mit einem Massenanteil von mehr als 0,1 %
---	--

Phoenix Contact 2026 © - Alle Rechte vorbehalten
<https://www.phoenixcontact.com>

PHOENIX CONTACT Deutschland GmbH
Flachmarktstraße 8
D-32825 Blomberg
+49 52 35/3-1 20 00
info@phoenixcontact.de