

NBC-M12MRD/ 2,0-93C/M12MRD - Netzkabel



1416746

<https://www.phoenixcontact.com/de/produkte/1416746>

Bitte beachten Sie, dass die in diesem PDF-Dokument angezeigten Daten aus unserem Online-Katalog generiert wurden. Bitte finden Sie die vollständigen Daten in der Benutzer-Dokumentation. Es gelten unsere Allgemeinen Nutzungsbedingungen für Downloads.



Netzkabel, PROFINET CAT5 (100 MBit/s), EtherCAT® CAT5 (100 MBit/s), 4-polig, PUR halogenfrei, grün RAL 6018, geschirmt (Advanced Shielding Technology), Stecker gewinkelt M12, Kodierung: D / IP67, auf Stecker gewinkelt M12, Kodierung: D / IP67, Kabellänge: 2 m

Kaufmännische Daten

| | |
|--|---------------|
| Artikelnummer | 1416746 |
| Verpackungseinheit | 1 Stück |
| Mindestbestellmenge | 1 Stück |
| Verkaufsschlüssel | AI |
| Produktschlüssel | AF1CJN |
| GTIN | 4055626076348 |
| Gewicht pro Stück (inklusive Verpackung) | 169,4 g |
| Gewicht pro Stück (exklusive Verpackung) | 158,44 g |
| Zolltarifnummer | 85444290 |
| Ursprungsland | PL |

1416746

<https://www.phoenixcontact.com/de/produkte/1416746>

Technische Daten

Artikeleigenschaften

| | |
|-------------------------|---------------------------|
| Produkttyp | Datenkabel konfektioniert |
| Anwendung | Standard |
| Sensorart | PROFINET |
| Polzahl | 4 |
| Anzahl der Kabelabgänge | 1 |
| Geschirmt | ja |
| Kodierung | D |

Isolationseigenschaften

| | |
|------------------------|----|
| Überspannungskategorie | II |
| Verschmutzungsgrad | 3 |

Schnittstellen

| | |
|---------------------|--|
| Bussystem | PROFINET |
| Signalart/Kategorie | PROFINET CAT5 (IEC 11801), 100 MBit/s |
| | EtherCAT® CAT5 (IEC 11801), 100 MBit/s |

Signalisierung

| | |
|-------------------------|------|
| Statusanzeige | nein |
| Statusanzeige vorhanden | nein |

Elektrische Eigenschaften

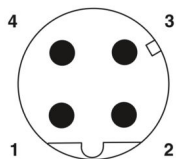
| | |
|---------------------------------------|-----------------------|
| Nennspannung U_N | 48 V AC |
| | 60 V DC |
| Nennstrom I_N | 4 A |
| Übertragungsmedium | Kupfer |
| Übertragungsrate | 100 MBit/s |
| Übertragungseigenschaften (Kategorie) | CAT5 (IEC 11801:2002) |

Materialangaben

| | |
|--------------------------------|----|
| Brennbarkeitsklasse nach UL 94 | V0 |
|--------------------------------|----|

Steckverbinder

Anschluss 1

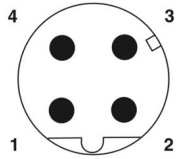
| | |
|--------------|---|
| Maßzeichnung |  <p>Polbild M12-Stecker, 4-polig, D-kodiert, Ansicht Stiftseite</p> |
|--------------|---|

1416746

<https://www.phoenixcontact.com/de/produkte/1416746>

| | |
|--------------------------------|--|
| Ausführung | M12 Stecker, gewinkelt, 4-polig, geschirmt (Advanced Shielding Technology), Kodierung: D |
| Polzahl | 4 |
| Geschirmt | ja |
| Schirmung | Advanced Shielding Technology |
| Signalart/Kategorie | EtherCAT® CAT5 (IEC 11801), 100 MBit/s PROFINET CAT5 (IEC 11801) |
| Steckzyklen | ≥ 100 |
| Isolationswiderstand | ≥ 100 MΩ |
| Überspannungskategorie | II |
| Verschmutzungsgrad | 3 |
| Anzugsdrehmoment | 0,4 Nm |
| Material Kontakt | CuSn |
| Material Kontaktoberfläche | Ni/Au |
| Material Kontaktträger | PA 6.6 |
| Material Verschraubung | Zinkdruckguss, vernickelt |
| Material Griffkörper | TPU, schwer entflammbar, selbstverlöschend |
| Material Dichtung | FKM |
| Brennbarkeitsklasse nach UL 94 | V0 |
| Schutzart | IP65 IP67 |
| Umgebungstemperatur (Betrieb) | -25 °C ... 85 °C |
| Normbezeichnung | M12-Steckverbinder |
| Normen/Bestimmungen | IEC 61076-2-101 |

Anschluss 2

| | |
|------------------------|---|
| Maßzeichnung |  <p>Polbild M12-Stecker, 4-polig, D-kodiert, Ansicht Stiftseite</p> |
| Ausführung | M12 Stecker, gewinkelt, 4-polig, geschirmt (Advanced Shielding Technology), Kodierung: D |
| Polzahl | 4 |
| Geschirmt | ja |
| Schirmung | Advanced Shielding Technology |
| Signalart/Kategorie | EtherCAT® CAT5 (IEC 11801), 100 MBit/s PROFINET CAT5 (IEC 11801) |
| Steckzyklen | ≥ 100 |
| Isolationswiderstand | ≥ 100 MΩ |
| Überspannungskategorie | II |
| Verschmutzungsgrad | 3 |
| Anzugsdrehmoment | 0,4 Nm |

NBC-M12MRD/ 2,0-93C/M12MRD - Netzwerkkabel



1416746


<https://www.phoenixcontact.com/de/produkte/1416746>

| | |
|--------------------------------|--|
| Material Kontakt | CuSn |
| Material Kontaktoberfläche | Ni/Au |
| Material Kontaktträger | PA 6.6 |
| Material Verschraubung | Zinkdruckguss, vernickelt |
| Material Griffkörper | TPU, schwer entflammbar, selbstverlöschend |
| Material Dichtung | FKM |
| Brennbarkeitsklasse nach UL 94 | V0 |
| Schutzart | IP65 |
| | IP67 |
| Umgebungstemperatur (Betrieb) | -25 °C ... 85 °C |
| Normbezeichnung | M12-Steckverbinder |
| Normen/Bestimmungen | IEC 61076-2-101 |

Kabel / Leitung

| | |
|---------------|-----|
| Leitungslänge | 2 m |
|---------------|-----|

PROFINET Schleppkette CAT5 [93C]

| | |
|--------------------------------------|--|
| Maßzeichnung |  |
| UL AWM Style | 20233 (80 °C / 300 V) |
| Polzahl | 4 |
| Geschirmt | ja |
| Leitungstyp | PROFINET Schleppkette CAT5 [93C] |
| Leiteraufbau | 1x4xAWG22/7, SF/TQ |
| AWG Signalleitung | 22 |
| Leitungsquerschnitt | 4x 0,34 mm ² |
| Aderdurchmesser inklusive Isolierung | 1,5 mm ±0,05 mm |
| Leitungsaußendurchmesser | 6,50 mm ±0,2 mm |
| Außenmantel, Material | PUR |
| Außenmantel, Farbe | grün RAL 6018 |
| Material Leiter | verzinnte Cu-Litze |
| Material Aderisolation | PE |
| Einzelader, Farbe | weiß, gelb, blau, orange |
| Gesamtverseilung | Sternvierer |
| Optische Schirmbedeckung | 85 % |
| Isolationswiderstand | ≥ 500 MΩ*km |
| Schleifenwiderstand | ≤ 120,00 Ω/km |
| Wellenwiderstand | 100 Ω ±15 Ω (bei 1 ... 100 MHz) |

NBC-M12MRD/ 2,0-93C/M12MRD - Netzwerkkabel



1416746

<https://www.phoenixcontact.com/de/produkte/1416746>

| | |
|--------------------------------------|---|
| Nennspannung Kabel | ≤ 300 V |
| Prüfspannung Ader/Ader | 2000 V (50 Hz, 1 min.) |
| Prüfspannung Ader/Schirm | 2000,00 V (50 Hz, 1 min.) |
| Mindestbiegeradius, fest verlegt | 5 x D |
| Mindestbiegeradius, flexibel verlegt | 7,5 x D |
| Dynamische Belastbarkeit (Biegen) | Biegezyklen maximal: 3000000, Biegeradius: 200 mm, Verfahrweg: 10 m, Verfahrsgeschwindigkeit: 4 m/s, Beschleunigung: 4 m/s ² |
| Dynamische Belastbarkeit (Torsion) | Torsion: ±30 °/m |
| Halogenfreiheit | nach IEC 60754-1 |
| Flammwidrigkeit | nach IEC 60332-1-2 nach UN ECE-R 118.03 nach CSA C 22.2 Nr. 210 FT1 |
| Ölbeständigkeit | nach DIN EN 60811-404 |
| Sonstige Beständigkeit | UV-beständig |
| Besondere Eigenschaften | schleppkettentauglich |
| Umgebungstemperatur (Betrieb) | -40 °C ... 70 °C (Kabel, feste Verlegung) -40 °C ... 70 °C (Kabel, bewegliche Verlegung) |

Normen und Bestimmungen

M12

| | |
|---------------------|--------------------|
| Normbezeichnung | M12-Steckverbinder |
| Normen/Bestimmungen | IEC 61076-2-101 |

1416746

<https://www.phoenixcontact.com/de/produkte/1416746>

Zeichnungen

Maßzeichnung



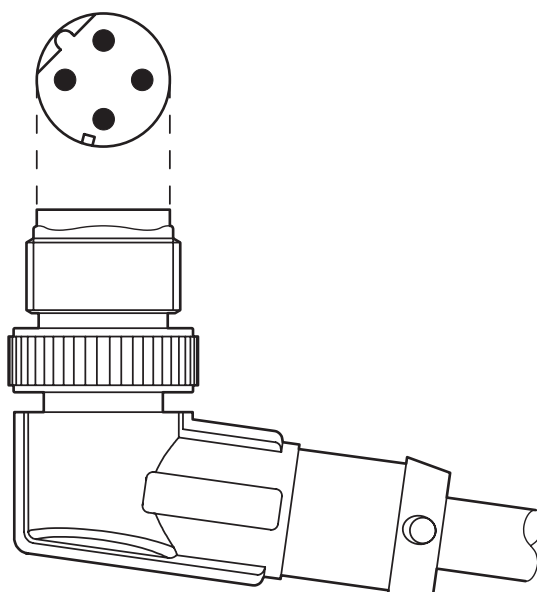
Stecker M12 x 1, gewinkelt, geschirmt

Schemazeichnung



Polbild M12-Stecker, 4-polig, D-kodiert, Ansicht Stiftseite

Schemazeichnung

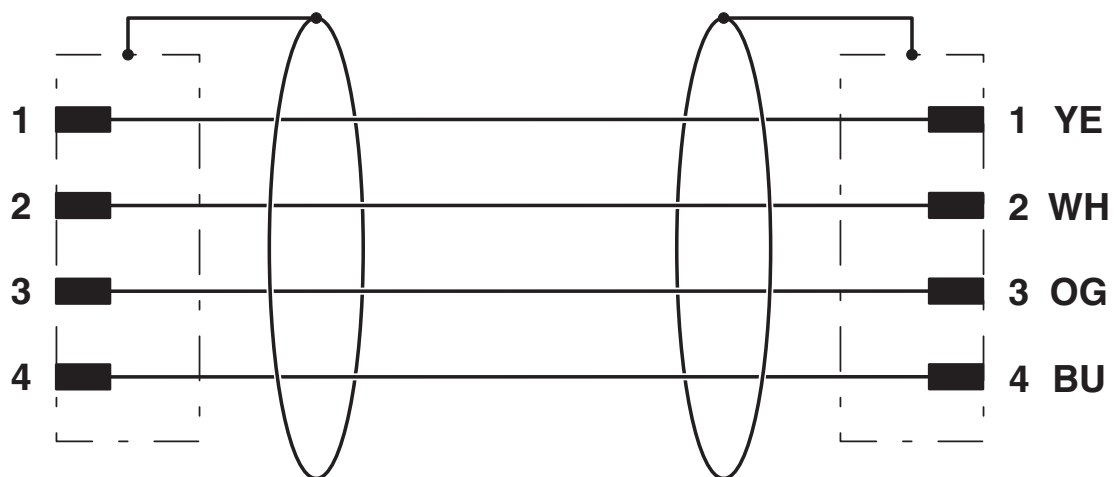


Ausrichtung des Polbilds, M12-Stecker, gewinkelt

1416746

<https://www.phoenixcontact.com/de/produkte/1416746>

Schaltplan



Kontaktbelegung der M12-Stecker

1416746

<https://www.phoenixcontact.com/de/produkte/1416746>

Zulassungen

☞ Zum Herunterladen von Zertifikaten, besuchen Sie die Produktdetailseite: <https://www.phoenixcontact.com/de/produkte/1416746>



EAC-RoHS

Zulassungs-ID: RU D-DE.HB35.B.00387



UL Listed

Zulassungs-ID: FILE E 335024

| | Nennspannung U_N | Nennstrom I_N | Querschnitt AWG | Querschnitt mm^2 |
|-------|--------------------|-----------------|-----------------|---------------------------|
| keine | | | | |
| | 60 V | 1,5 A | - | - |



cUL Listed

Zulassungs-ID: File E335024

| | Nennspannung U_N | Nennstrom I_N | Querschnitt AWG | Querschnitt mm^2 |
|-------|--------------------|-----------------|-----------------|---------------------------|
| keine | | | | |
| | 60 V | 1,5 A | - | - |

1416746

<https://www.phoenixcontact.com/de/produkte/1416746>

Klassifikationen

ECLASS

| | |
|-------------|----------|
| ECLASS-13.0 | 27060307 |
| ECLASS-15.0 | 27060307 |

UNSPSC

| | |
|-------------|----------|
| UNSPSC 21.0 | 26121600 |
|-------------|----------|

1416746

<https://www.phoenixcontact.com/de/produkte/1416746>

Environmental product compliance

EU RoHS

| | |
|--|------------------------------|
| Erfüllt die Anforderungen nach RoHS-Richtlinie | Ja, Keine Ausnahmeregelungen |
|--|------------------------------|

China RoHS

| | |
|--|---|
| Environment friendly use period (EFUP) | EFUP-E |
| | Keine Gefahrstoffe über den Grenzwerten |

EU REACH SVHC

| | |
|---|--|
| Hinweis auf REACH-Kandidatenstoff (CAS-Nr.) | Kein Stoff mit einem Massenanteil von mehr als 0,1 % |
|---|--|

Phoenix Contact 2026 © - Alle Rechte vorbehalten
<https://www.phoenixcontact.com>

PHOENIX CONTACT Deutschland GmbH
Flachmarktstraße 8
D-32825 Blomberg
+49 52 35/3-1 20 00
info@phoenixcontact.de