

PLC-RPT- 24UC/21-21/RW - Relaismodul



2900346

<https://www.phoenixcontact.com/de/produkte/2900346>

Bitte beachten Sie, dass die in diesem PDF-Dokument angezeigten Daten aus unserem Online-Katalog generiert wurden. Bitte finden Sie die vollständigen Daten in der Benutzer-Dokumentation. Es gelten unsere Allgemeinen Nutzungsbedingungen für Downloads.



PLC-INTERFACE für Bahnanwendungen, bestehend aus Grundklemme mit Push-in-Anschluss und steckbarem Miniaturrelais mit Leistungskontakt, Bereich: $0,7 \times U_N$ bis $1,25 \times U_N$, Temperaturklasse TX: -40 °C bis $+70\text{ °C}$, 2 Wechsler, Eingangsspannung 24 V DC

Ihre Vorteile

- Optimaler Betrieb des Relais durch Weitbereichselektronik
- Zertifiziert gemäß EN 50155
- Sichere Trennung zwischen Spulen- und Kontaktseite
- Vibrations- und Schockfestigkeit gemäß EN 50155
- Temperaturbereich: -40 °C ... $+70\text{ °C}$ (kurzzeitig 85 °C)
- Eingangsspannungsbereich $0,7$ bis $1,25 \times U_N$ (kurzzeitig $1,4 \times U_N$)

Kaufmännische Daten

Artikelnummer	2900346
Verpackungseinheit	10 Stück
Mindestbestellmenge	10 Stück
Verkaufsschlüssel	DC
Produktschlüssel	DK62BL
GTIN	4046356507509
Gewicht pro Stück (inklusive Verpackung)	62,82 g
Gewicht pro Stück (exklusive Verpackung)	64,11 g
Zolltarifnummer	85364190
Ursprungsland	DE

Technische Daten

Artikeleigenschaften

Produkttyp	Relaismodul
Produktfamilie	PLC-INTERFACE
Anwendung	Bahnanwendungen
Einbauort	Am Fahrzeugkasten angebaut
Betriebsart	100 % ED
Lebensdauer mechanisch	ca. 3×10^7 Schaltspiele

Isolationseigenschaften

Isolierung	Basisisolierung
Überspannungskategorie	III
Verschmutzungsgrad	2

Datenpflegestand

Datum letzte Datenpflege	01.04.2026
--------------------------	------------

Elektrische Eigenschaften

Maximale Verlustleistung bei Nennbedingung	0,48 W
Prüfspannung (Wicklung/Kontakt)	5 kV _{eff} (50 Hz, 1 min., Wicklung/Kontakt)
Prüfspannung (Wechsler/Wechsler)	2,5 kV _{eff} (50 Hz, 1 min., Wechsler/Wechsler)
Bemessungsisolationsspannung	250 V AC
Bemessungsstoßspannung	6 kV

Eingangsdaten

Erregerseite

Eingangsnennspannung U_N	24 V DC
Eingangsspannungsbereich	16,8 V DC ... 30 V DC
Eingangsspannungsbereich bezogen auf U_N	0,7 ... 1,25
Nennspannung (aufgestecktes elektromechanisches Relais)	12 V DC
Schaltverhalten des Antriebs	monostabil
Antrieb (Polung)	gepolt
Typischer Eingangsstrom bei U_N	20 mA
Ansprechzeit typisch	5 ms
Rückfallzeit typisch	11 ms
Schutzbeschaltung	Brückengleichrichter
	Überspannungsschutz; Freilaufdiode
	RCZ-Filter
	Weitbereichselektronik
Betriebsspannungsanzeige	LED gelb

Ausgangsdaten

Schalten

Kontaktausführung	2 Wechsler
Art des Schaltkontaktes	Einfachkontakt
Kontaktmaterial	AgNi
Schaltspannung maximal	250 V AC/DC (Bei Spannungen größer 250 V (L1, L2, L3) zwischen gleichen Klemmen benachbarter Module ist die Trennplatte PLC-ATP zu setzen.)
Schaltspannung minimal	5 V (10 mA)
Grenzdauerstrom	6 A
Einschaltstrom maximal	15 A (300 ms)
Schaltstrom minimal	10 mA (5 V)
Abschaltleistung (ohmsche Last) maximal	140 W (bei 24 V DC)
	85 W (bei 48 V DC)
	60 W (bei 60 V DC)
	44 W (bei 110 V DC)
	60 W (bei 220 V DC)
	1500 VA (bei 250 V AC)
Schaltvermögen	2 A (bei 24 V, DC13)
	0,2 A (bei 250 V, DC13)
	3 A (bei 24 V, AC15)
	3 A (bei 120 V, AC15)
	3 A (bei 250 V, AC15)

Anschlussdaten

Anschlussart	Push-in-Anschluss
Abisolierlänge	10 mm
Leiterquerschnitt starr	0,14 mm ² ... 2,5 mm ²
Leiterquerschnitt flexibel	0,14 mm ² ... 2,5 mm ²
	0,2 mm ² ... 2,5 mm ² (Einzel-Aderendhülse)
	2x 0,5 mm ² ... 1 mm ² (TWIN-Aderendhülse)
Leiterquerschnitt AWG	26 ... 14

Maße

Artikelabmessungen

Breite	14 mm
Höhe	80 mm
Tiefe	94 mm

Materialangaben

Farbe	grau (RAL 7042)
Brennbarkeitsklasse nach UL 94 (Gehäuse)	V0 (Gehäuse)

Umwelt- und Lebensdauerbedingungen

Umgebungsbedingungen

2900346

<https://www.phoenixcontact.com/de/produkte/2900346>

Schutzart (Relais)	RT III (Relais)
Schutzart (Relaissockel)	IP20 (Relaissockel)
Umgebungstemperatur (Betrieb)	-40 °C ... 70 °C (Temperaturklasse TX)
Umgebungstemperatur (Lagerung/Transport)	-40 °C ... 85 °C

Zulassungen

CE

Zertifikat	CE-konform
------------	------------

UKCA

Zertifikat	UKCA-konform
------------	--------------

Schiffbau-Zulassung

Zertifikat	TAE0000196
------------	------------

Schadgastest

Kennzeichnung	ISA-S71.04. G3 Harsh Group
	EN 60068-2-60

Schiffbau-Daten

Temperature	D
Humidity	A
Vibration	B/C
EMC	B
Enclosure	Required protection according to the Rules shall be provided upon installation on board

EMV-Daten

Elektromagnetische Verträglichkeit	Konformität zur EMV-Richtlinie
Niederspannungs-Richtlinie	Konformität zur NS-Richtlinie

Normen und Bestimmungen

Normen/Bestimmungen	IEC 60947-5-1
	EN 50155 (VDE 0115 Teil 200)
	EN 61373
	EN 50121

Montage

Montageart	Tragschienenmontage
Montagehinweis	anreihbar ohne Abstand
Einbaulage	beliebig

Zeichnungen

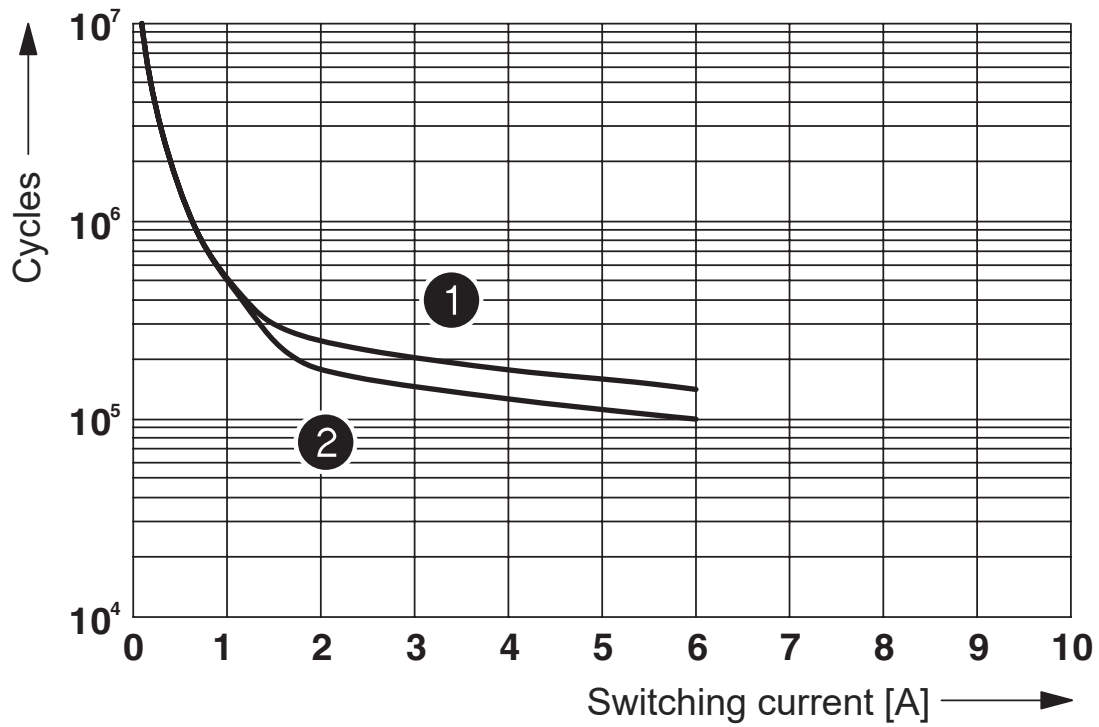
Diagramm



- ① AC, ohmic load
- ② DC, ohmic load, contacts in series
- ③ DC, ohmic load
- ④ DC, L/R = 40 ms

Abschaltleistung

Diagramm



- ① 250 V AC, ohmic load (DC coils)
- ② 250 V AC, ohmic load (AC coils)

Elektrische Lebensdauer

Diagramm

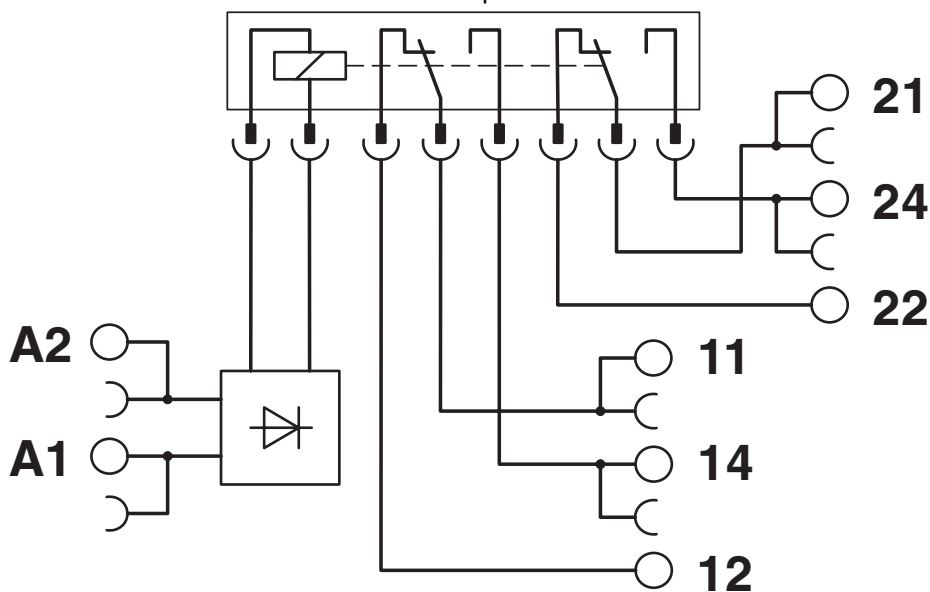


Zulässige Luftfeuchtigkeit für den Betrieb und die Lagerung.
Die maximale zulässige Umgebungstemperatur gemäß Datenblatt ist zu beachten.

Bereich A: Vereisung bei Umgebungstemperaturen $\leq 0\text{ }^{\circ}\text{C}$ ist zu verhindern
Bereich B: Betauung bei Umgebungstemperaturen $> 0\text{ }^{\circ}\text{C}$ ist zu verhindern

An 30 vollständigen Tagen natürlich über das Jahr verteilt ist bei einer Umgebungstemperatur von $\leq 25\text{ }^{\circ}\text{C}$ eine Luftfeuchte von 95 % zulässig.

Schaltplan



2900346

<https://www.phoenixcontact.com/de/produkte/2900346>

Zulassungen

🔗 Zum Herunterladen von Zertifikaten, besuchen Sie die Produktdetailseite: <https://www.phoenixcontact.com/de/produkte/2900346>



cULus Listed

Zulassungs-ID: E140324



cUL Recognized

Zulassungs-ID: E238705



UL Recognized

Zulassungs-ID: E238705



UL Listed

Zulassungs-ID: FILE E 172140



cUL Listed

Zulassungs-ID: FILE E 172140



cULus Listed

Zulassungs-ID: E140324



cULus Listed

Zulassungs-ID: E140324

DNV

Zulassungs-ID: TAE0000196

2900346

<https://www.phoenixcontact.com/de/produkte/2900346>

Klassifikationen

ECLASS

ECLASS-13.0	27371601
ECLASS-15.0	27371601

ETIM

ETIM 10.0	EC001437
-----------	----------

UNSPSC

UNSPSC 21.0	39122300
-------------	----------

2900346

<https://www.phoenixcontact.com/de/produkte/2900346>

Environmental product compliance

EU RoHS

Erfüllt die Anforderungen nach RoHS-Richtlinie	Ja
Ausnahmeregelungen soweit bekannt	7(a), 7(c)-I

China RoHS

Environment friendly use period (EFUP)	EFUP-50
	Eine artikelbezogene China RoHS Deklarationstabelle finden Sie im Downloadbereich zum jeweiligen Artikel unter „Herstellereklärung“. Für alle Artikel mit EFUP-E wird keine China RoHS Deklarationstabelle ausgestellt und benötigt.

EU REACH SVHC

Hinweis auf REACH-Kandidatenstoff (CAS-Nr.)	Lead(CAS-Nr.: 7439-92-1)
SCIP	2f8caf65-c4c0-4d57-a772-762571601136

EF3.1 Klimawandel

CO2e kg	0,726 kg CO2e
---------	---------------

Phoenix Contact 2026 © - Alle Rechte vorbehalten
<https://www.phoenixcontact.com>

PHOENIX CONTACT Deutschland GmbH
 Flachmarktstraße 8
 D-32825 Blomberg
 +49 52 35/3-1 20 00
info@phoenixcontact.de